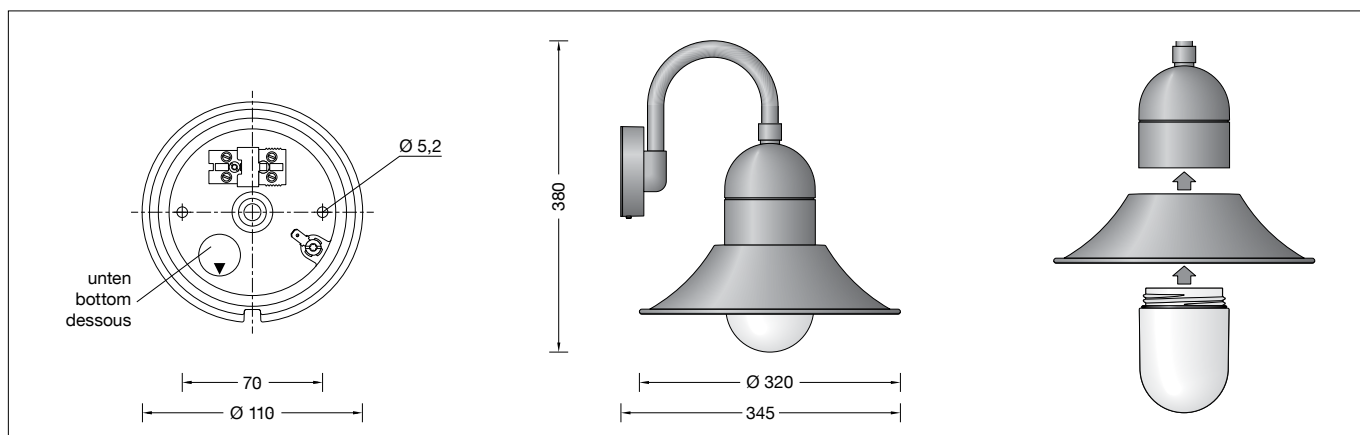


BEGA**66 491**

Aplique de pared
Applique
Wandarmatuur

**Instrucciones de uso****Aplicación**

Luminaria de pared con fuente de luz apantallada y cristal opal.
Una luminaria apantallada hacia arriba para numerosas situaciones de iluminación.

Descripción del producto

La luminaria está compuesta de aluminio de inyección, aluminio y acero inoxidable
Tecnología de recubrimiento BEGA Unidure®
Cristal opal con rosca
2 agujeros de fijación \varnothing 5,2 mm
Distancia 70 mm
1 entrada para el cable de conexión de la red hasta \varnothing 10,5 mm
Terminal de conexión 2,5[□] con dispositivo de enchufe
Conexión de puesta a tierra
Portalámpara E 27
Clase de protección I
Tipo de protección IP 44
Protección contra la penetración de cuerpos extraños sólidos \geq 1 mm y contra salpicaduras de agua
Resistencia contra impacto IK05
Protección contra los choques mecánicos $<$ 0,7 julios
 – Distintivo de seguridad
 – Símbolo de conformidad
Peso: 2,2 kg

Fuente de luz

Luminaria con portalámparas E 27
Potencia de la lámpara máx. 60 W
Este producto contiene una fuente de luz de clase de eficiencia energética E

Fuente de luz suministrada
lámpara LED BEGA **13590**
LED Retrofit 12 W · 1400 lm · 3000 K

Eficiencia de la luminaria: 58 %

Para esta luminaria hay otras fuentes de luz LED BEGA disponibles:

13584 LED 7 W · 805 lm · 3000 K
13586 LED 7 W · 805 lm · 3000 K regulable
13588 LED 8 W · 1055 lm · 3000 K
13592 LED 12 W · 1400 lm · 3000 K regulable

Para conocer los datos técnicos y luminotécnicos detallados de las fuentes de luz, consulte las fichas de datos en nuestra página web.

Istruzioni per l'uso**Applicazione**

Applique con fonte luminosa schermata e vetro opale.
Un apparecchio schermato verso l'alto per un gran numero di applicazioni illuminotecniche.

Descrizione del prodotto

Apparecchio in fusione di alluminio, alluminio e acciaio inox
Tecnologia di rivestimento BEGA Unidure®
Vetro opale con filettatura
2 fori di fissaggio \varnothing 5,2 mm
Distanza 70 mm
1 ingresso cavo per cavo di allacciamento fino a \varnothing 10,5 mm
Morsetto 2,5[□] con presa a spina fissan
Collegamento conduttore di protezione
Montatura E 27
Classe di isolamento I
Protezione IP 44
Protezione contro la penetrazione di corpi estranei \geq 1 mm e contro spruzzi d'acqua
Protezione antiurto IK05
Protezione contro urti meccanici $<$ 0,7 Joule
 – Marchio di controllo
 – Símbolo di conformità
Peso: 2,2 kg

Lampada

Apparecchio con attacco E 27
Potenza della lampada max. 60 W
Questo prodotto contiene sorgenti luminose delle classi di efficienza energetica E

Lampada fornita in dotazione
Lampada a LED BEGA **13590**
LED Retrofit 12 W · 1400 lm · 3000 K

Efficienza dell'apparecchio: 58 %

Per questi apparecchi sono disponibili ulteriori lampadine a LED BEGA:

13584 LED 7 W · 805 lm · 3000 K
13586 LED 7 W · 805 lm · 3000 K dimmerabile
13588 LED 8 W · 1055 lm · 3000 K
13592 LED 12 W · 1400 lm · 3000 K dimmerabile

Per i dati tecnici e illuminotecnici dettagliati di tutte le lampade è possibile consultare le schede tecniche sul nostro sito Web.

Gebruiksaanwijzing**Toepassing**

Wandarmatuur met afgeschermd lichtbron en opaalglas.
Een naar boven afgeschermd armatuur voor talrijke verlichtingsoplossingen.

Productbeschrijving

Het armatuur bestaat uit gegoten aluminium, aluminium en edelstaal
Coatingtechnologie BEGA Unidure®
Opaalglas met schroefdraad
2 bevestigingsgaten \varnothing 5,2 mm
Afstand 70 mm
1 kabelinvoer voor netaansluitkabel tot \varnothing 10,5 mm
Aansluitklem 2,5[□] met stekkerverbinding
Aardaansluiting
Fitting E 27
Veiligheidsklasse I
Classificatie IP 44
Bescherming tegen het indringen van vaste vreemde voorwerpen \geq 1 mm en spatwater
Stootvastheid IK05
Bescherming tegen mechanische stoten $<$ 0,7 joule
 – Veiligheidssymbool
 – Symbool overeenkomstig richtlijn Europese Unie
Gewicht: 2,2 kg

Lichtbron

Armatuur met lampvoet E 27
Lampvermogen max. 60 W
Dit product bevat lichtbron met energie-efficiëntieklasse E

Meegeleverde lichtbron
BEGA LED-lamp **13590**
LED Retrofit 12 W · 1400 lm · 3000 K

Armatuurrendement: 58 %

Voor dit armatuur zijn volgende BEGA LED-lichtbronnen verkrijgbaar:

13584 LED 7 W · 805 lm · 3000 K
13586 LED 7 W · 805 lm · 3000 K dimbaar
13588 LED 8 W · 1055 lm · 3000 K
13592 LED 12 W · 1400 lm · 3000 K dimbaar

De gedetailleerde technische en lichttechnische gegevens van de lichtbronnen vindt u in de informatiebladen op onze website.

Seguridad

Tanto en la instalación como en el funcionamiento de esta luminaria han de observarse las normas de seguridad nacionales. El montaje y la puesta en servicio deben ser realizados únicamente por un electricista especializado. El fabricante no asume ninguna responsabilidad en caso de daños causados por el uso o el montaje inadecuados. En caso de realizar modificaciones posteriores en la luminaria, la persona que realiza dichas modificaciones será considerada como fabricante.

Montaje

Aflojar el tornillo de la caja para pared y extraer la placa de montaje. Pasar el cable de conexión a la red por la entrada dispuesta en la placa de montaje. Observar la posición de uso de la placa de montaje «flecha abajo». Fijar la placa de montaje a la base indicada con ayuda del material de fijación adjunto u otro igualmente adecuado. Para este fin es absolutamente necesario utilizar las juntas anulares suministradas. Realizar la puesta a tierra y la conexión eléctrica en el dispositivo de conexión de clemas. Establecer la conexión de puesta a tierra entre el brazo de pared y la placa de montaje. Introducir la clavija hasta el tope en el dispositivo de enchufe. Colocar la luminaria en la placa de montaje, ajustarla y fijarla. Insertar la lámpara. Enroscar el cristal con el reflector superior y la junta en la carcasa de la luminaria. Ajustar el reflector superior de manera que el orificio de desagüe en el borde del reflector esté orientado hacia la superficie de fijación.

Cambio de lámparas · Mantenimiento

Desconectar la instalación eléctrica. Abrir y limpiar la luminaria. Utilizar únicamente productos de limpieza sin disolventes. Cambiar la lámpara. Comprobar y reemplazar la junta en caso necesario. Cerrar la luminaria. No utilizar un limpiador de alta presión para efectuar los trabajos de limpieza.

Accesorio

10409 Soporte de esquina
Soporte de esquina para el montaje de apliques de pared en esquinas de edificios.

Existen instrucciones de uso especiales para ello.

Sicurezza

Per l'installazione e l'uso di questo apparecchio vanno osservate le disposizioni nazionali di sicurezza. Il montaggio e la messa in funzione devono essere effettuati esclusivamente da un elettricista qualificato. Il produttore non si assume alcuna responsabilità per eventuali danni causati da un uso o montaggio falso. Qualora vengano apportate delle modifiche all'apparecchio in un secondo momento, è da intendere come produttore la persona che esegue tali modifiche.

Montaggio

Rimuovere la vite della scatola a parete e della piastra di montaggio. Far passare il cavo di allacciamento nell'ingresso cavo della piastra di montaggio. Osservare la posizione della piastra di montaggio «freccia in basso». Fissare la piastra di montaggio alla base con il materiale di fissaggio fornito oppure con altro materiale idoneo. Utilizzare in ogni caso gli anelli di tenuta in dotazione. Collegare il conduttore di protezione ed effettuare l'allacciamento elettrico dei morsetti. Stabilire il collegamento con il conduttore di protezione tra il braccio a parete e la piastra di montaggio. Inserire la parte Plug nella presa a spina fissa fino a battuta. Posizionare l'apparecchio sulla piastra di montaggio, orientare e fissare. Inserire la lampada. Avvitare nell'armatura il vetro con il riflettore della copertura e la guarnizione. Orientare il riflettore della copertura in modo tale che il foro di scarico dell'acqua nel bordo del riflettore stesso sia rivolto verso la superficie di fissaggio.

Sostituzione delle lampade · Manutenzione

Agire a tensione nulla. Aprire l'apparecchio e pulirlo. Utilizzare solo detergenti privi di solvente. Sostituire la lampada. Verificare la guarnizione ed eventualmente sostituirla. Chiudere l'apparecchio. Non utilizzare pulitori ad alta pressione per i lavori di pulizia.

Accessorio

10409 Blocchetto angolare
Blocchetto angolare per il montaggio di appliques all'angolo di un edificio.

Per questo accessorio esistono delle istruzioni d'uso separate.

Veiligheid

Bij het installeren en gebruiken van dit armatuur moeten de nationale veiligheidsvoorschriften in acht worden genomen. De montage en ingebruikname mag alleen door een elektromonteur worden uitgevoerd. De fabrikant stelt zich niet aansprakelijk voor schade die ontstaat door een onjuist gebruik of verkeerde montage. Indien achteraf wijzigingen aan het armatuur worden aangebracht, geldt de persoon die deze wijzigingen aanbrengt, als de fabrikant.

Montage

Draai de schroef aan de wanddoos los en verwijder de voetplaat. Steek de netaansluitkabel door de kabelinvoer van de voetplaat. Let op de gebruikspositie van de voetplaat "pijl naar beneden". Bevestig de voetplaat met het bijgeleverde of ander geschikt bevestigingsmateriaal aan het montagevlak. Gebruik hierbij in ieder geval de bijgeleverde afdichtingen. Sluit de aardverbinding aan en breng de elektrische aansluiting aan het klem (steekcontact) tot stand. Breng de aarddraadverbinding tussen wandarm en montageplaat tot stand. Duw de stekker tot aan de aanslag in het stopcontact. Plaats het armatuur op de montageplaat, richt het uit en bevestig het. Breng de lamp aan. Schroef het glas met dakreflector en afdichting in het armatuurhuis. Richt daarbij de dakreflector uit, zodat het waterafvoergat in de reflectorrand naar het bevestigingsvlak wijst.

Lichtbron vervangen · Onderhoud

Schakel de installatie spanningsvrij. Open en reinig het armatuur. Gebruik alleen oplosmiddelvrije reinigingsmiddelen. Vervang de lichtbron. Controleer de afdichting en vervang deze indien nodig. Sluit het armatuur. Voor reinigingswerkzaamheden mogen geen hogedrukreinigers worden gebruikt.

Accessoire

10409 Hoekstuk
Hoekstuk voor het monteren van wandarmaturen op de hoek van een huis.

Hiervoor bestaat een aparte gebruiksaanwijzing.

Piezas de recambio

Cristal de recambio con junta	11 002 327 41
Fuente de luz LED 3000K	13 590
Portallámparas	63 000 187
Junta cristal	83 000 314

Ricambi

Vetro di ricambio con guarnizione	11 002 327 41
Lampada a LED 3000K	13 590
Portallampada	63 000 187
Guarnizione vetro	83 000 314

Accessoires

Reserveglas met afdichting	11 002 327 41
LED-lichtbron 3000K	13 590
Lamphouder	63 000 187
Afdichting glas	83 000 314