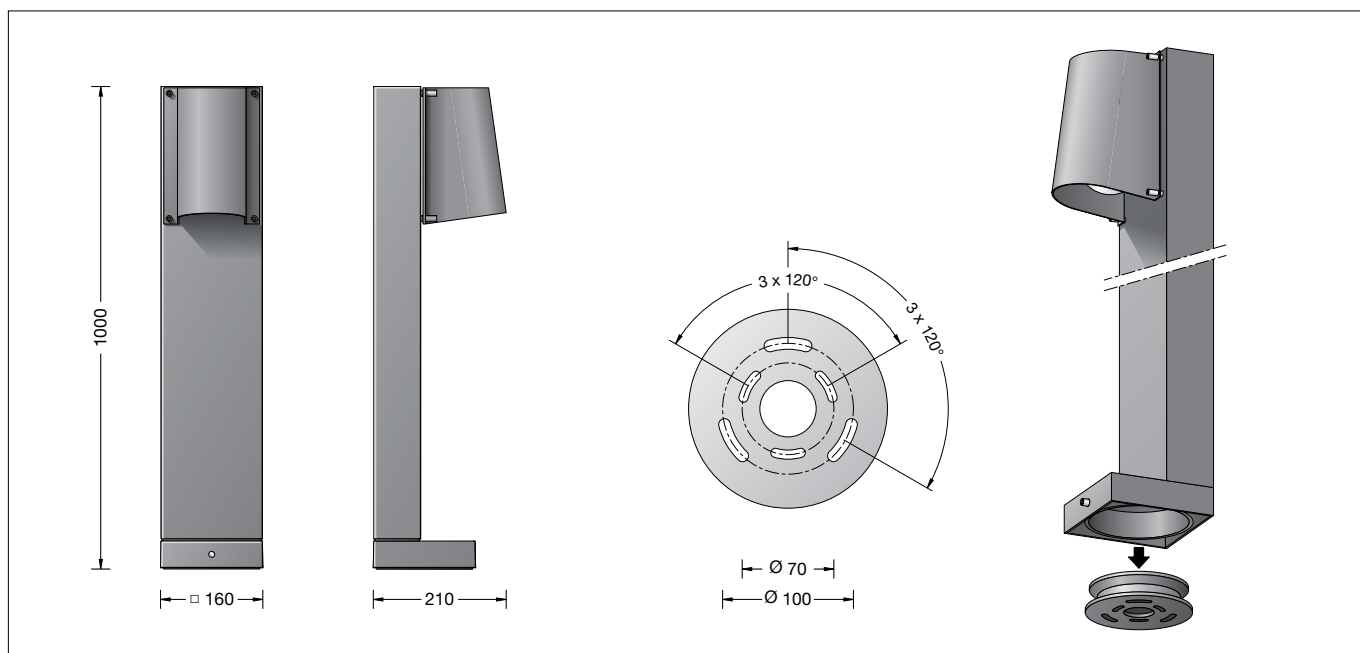


BEGA**84 075**

Luminaria de jardín
Apparecchio per giardino
Tuinarmatuur



Instrucciones de uso

Aplicación

Luminaria de jardín con luz dirigida.
Una pantalla de aluminio apantalla la luz de la luminaria hacia arriba y hacia delante y la dirige hacia la superficie a iluminar.
Una pequeña rendija posterior ilumina adicionalmente el contorno de la luminaria.
Para la iluminación de caminos, parterres y terrazas en el ámbito particular.

Descripción del producto

La luminaria está compuesta de perfil de aluminio, aluminio de inyección, aluminio acero inoxidable
Tecnología de recubrimiento BEGA Unidure®
Cristal antiguo
Junta de silicona
Luminaria con placa de montaje para atornillar en un cemento o en una pieza de empotrar en el suelo
Placa de montaje con dos círculos primitivos:
Ø 70 mm, 3 agujeros alargados, ancho 7 mm
Ø 100 mm, 3 agujeros alargados, ancho 9 mm
Caja de conexión para el cableado continuo
– para 2 cables hasta 5 x 2,5²
con fusible Neozed D 01 · 6 A
Portalámpara E 27
Clase de protección I
Tipo de protección IP 64
Protección contra el polvo y las salpicaduras de agua
Resistencia contra impacto IK02
Protección contra los choques mecánicos < 0,2 Julios
☞¹⁰ – Distintivo de seguridad
CE – Símbolo de conformidad
Peso: 6,5 kg

Istruzioni per l'uso

Applicazione

Apparecchio per giardino con luce direzionata.
Un carter in alluminio scherma la luce dell'apparecchio verso l'alto e in avanti e la dirige sulla superficie da illuminare.
Una piccola apertura luminosa sul retro illumina ulteriormente il profilo degli apparecchi.
Per l'illuminazione di strade, aiuole e terrazzi in ambito privato.

Descrizione del prodotto

Apparecchio in profilato alluminio, fusione di alluminio, alluminio e acciaio inox
Tecnologia di rivestimento BEGA Unidure®
Vetro antico
Guarnizione in silicone
Apparecchio con piastra di montaggio da avvitare su una base o su un unità di ancoraggio a terra
Piastra di montaggio con due cerchi:
Ø 70 mm, 3 fori allungati larghi 7 mm
Ø 100 mm, 3 fori allungati larghi 9 mm
Scatola di collegamento al cablaggio passante
– per 2 cavi fino a 5 x 2,5²
con fusibile Neozed D 01 · 6 A
Montatura E 27
Classe di isolamento I
Protezione IP 64
Stagno alla polvere e protetto da spruzzi d'acqua
Protezione antiurto IK02
Protezione contro urti meccanici < 0,2 Joule
☞¹⁰ – Marchio di controllo
CE – Simbolo di conformità
Peso: 6,5 kg

Gebruiksaanwijzing

Toepassing

Tuinarmatuur met gericht licht.
Een afscherming van aluminium schermt het licht van het armatuur naar boven en naar voren af en richt dit op het te verlichten vlak.
Een kleine lichtspleet aan de achterzijde verlicht de armatuurcontouren aanvullend.
Voor de verlichting van paden, perken en terrassen in de particuliere sector.

Productbeschrijving

Het armatuur bestaat uit aluminiumprofiel, gegoten aluminium, aluminium en edelstaal
Coatingtechnologie BEGA Unidure®
Antiekglas
Siliconenafdichting
Armatuur met montageplaat voor montage op een fundament of grondstuk.
Montageplaat met twee cirkels:
Ø 70 mm, 3 slobgaten 7 mm breed
Ø 100 mm, 3 slobgaten 9 mm breed
Aansluitkast voor doorvoerbedrading
– voor 2 kabels tot 5 x 2,5²
met smeltzekering Neozed D 01 · 6 A
Fitting E 27
Veiligheidsklasse I
Classificatie IP 64
Stofdicht en beschermd tegen spatwater
Stootvastheid IK02
Bescherming tegen mechanische stoten < 0,2 joule
☞¹⁰ – Veiligheidssymbool
CE – Symbool overeenkomstig richtlijn Europese Unie
Gewicht: 6,5 kg

Seguridad

Tanto en la instalación como en el funcionamiento de esta luminaria han de observarse las normas de seguridad nacionales. El montaje y la puesta en servicio deben ser realizados únicamente por un electricista especializado. El fabricante no asume ninguna responsabilidad en caso de daños causados por el uso o el montaje inadecuados. En caso de realizar modificaciones posteriores en la luminaria, la persona que realiza dichas modificaciones será considerada como fabricante.

Fuente de luz

Luminaria con portalámparas E 27
Potencia de la lámpara máx. 60 W
Este producto contiene una fuente de luz de clase de eficiencia energética E

Fuente de luz suministrada
lámpara LED BEGA **13584**
LED Retrofit 7 W · 805 lm · 3000 K

Eficiencia de la luminaria: 10 %

Para esta luminaria hay otras fuentes de luz LED BEGA disponibles:

13586 LED 7 W · 805 lm · 3000 K
regulable

Para conocer los datos técnicos y luminotécnicos detallados de las fuentes de luz, consulte las fichas de datos en nuestra página web.

Montaje

La base de la luminaria no se debe encontrar por debajo del borde superior del pavimento. Para la conexión eléctrica de la luminaria basta con una longitud del cable de aprox. 400 mm por encima de la superficie de montaje. Soltar el tornillo de la base de la luminaria. Girar y retirar la placa de montaje. Fijar la placa de montaje con el material de fijación adjunto u otro material apropiado en un cimientado o una pieza de empotrar en el suelo **70895**.

Tenga en cuenta en caso de montaje en un cimientado: El hormigón húmedo puede ser fuertemente alcalino y no debe entrar en contacto permanente con la luminaria. Recomendamos drenar el área de montaje y aplicar una capa de pintura aislante. Abrir la caja de conexión adjunta y establecer la conexión eléctrica según las instrucciones de montaje. Cerrar la caja de conexión. Insertar la luminaria en la placa de montaje, girarla y fijarla con el tornillo. Para instalar la lámpara, desenroscar el cristal de la carcasa de la luminaria. Instalar la lámpara. Enroscar el cristal con junta en la carcasa de la luminaria.

Cambio de lámparas · Mantenimiento

Desconectar la instalación eléctrica. Abrir y limpiar la luminaria. Utilizar únicamente productos de limpieza sin disolventes. Cambiar la lámpara. Comprobar y reemplazar la junta en caso necesario. Cerrar la luminaria. No utilizar un limpiador de alta presión para efectuar los trabajos de limpieza.

Sicurezza

Per l'installazione e l'uso di questo apparecchio vanno osservate le disposizioni nazionali di sicurezza. Il montaggio e la messa in funzione devono essere effettuati esclusivamente da un elettricista qualificato. Il produttore non si assume alcuna responsabilità per eventuali danni causati da un uso o montaggio falso. Qualora vengano apportate delle modifiche all'apparecchio in un secondo momento, è da intendere come produttore la persona che esegue tali modifiche.

Lampada

Apparecchio con attacco E 27
Potenza della lampada max. 60 W
Questo prodotto contiene sorgenti luminose delle classi di efficienza energetica E

Lampada fornita in dotazione
Lampada a LED BEGA **13584**
LED Retrofit 7 W · 805 lm · 3000 K

Efficienza dell'apparecchio: 10 %

Per questi apparecchi sono disponibili ulteriori lampadine a LED BEGA:

13586 LED 7 W · 805 lm · 3000 K
dimmerabile

Per i dati tecnici e illuminotecnici dettagliati di tutte le lampade è possibile consultare le schede tecniche sul nostro sito Web.

Montaggio

La base dell'apparecchio non deve trovarsi a un livello inferiore rispetto al bordo superiore del pavimento. Per il collegamento elettrico dell'apparecchio è sufficiente una lunghezza del cavo di circa 400 mm sulla base di fissaggio. Allentare la vite sulla base. Girare la piastra di montaggio e rimuoverla. Avvitare la piastra di montaggio con il materiale di fissaggio in dotazione o un altro materiale adatto sul fondo di montaggio o sul collegamento a terra **70895**. In caso di montaggio su una base prestare attenzione a quanto segue: Il calcestruzzo umido può risultare fortemente alcalino e non deve entrare in contatto permanente con l'apparecchio. Si consiglia di drenare l'area di montaggio e di applicare dell'isolante. Aprire la scatola di collegamento in dotazione ed effettuare il collegamento elettrico seguendo le istruzioni di montaggio. Chiudere la scatola di collegamento. Inserire l'apparecchio nella piastra di montaggio, ruotare e fissare con la vite. Per inserire la lampada, svitare il vetro dall'armatura. Inserire la lampada. Avvitare il vetro con la guarnizione nell'armatura.

Sostituzione delle lampade · Manutenzione

Agire a tensione nulla. Aprire l'apparecchio e pulirlo. Utilizzare solo detergenti privi di solvente. Sostituire la lampada. Verificare la guarnizione ed eventualmente sostituirla. Chiudere l'apparecchio. Non utilizzare pulitori ad alta pressione per i lavori di pulizia.

Veiligheid

Bij het installeren en gebruiken van dit armatuur moeten de nationale veiligheidsvoorschriften in acht worden genomen. De montage en ingebruikname mag alleen door een elektromonteur worden uitgevoerd. De fabrikant stelt zich niet aansprakelijk voor schade die ontstaat door een onjuist gebruik of verkeerde montage. Indien achteraf wijzigingen aan het armatuur worden aangebracht, geldt de persoon die deze wijzigingen aanbrengt, als de fabrikant.

Lichtbron

Armatuur met lampvoet E 27
Lampvermogen max. 60 W
Dit product bevat lichtbron met energie-efficiëntieklasse E

Meegeleverde lichtbron
BEGA LED-lamp **13584**
LED Retrofit 7 W · 805 lm · 3000 K

Armatuurrendement: 10 %

Voor dit armatuur zijn volgende BEGA LED-lichtbronnen verkrijgbaar:

13586 LED 7 W · 805 lm · 3000 K
dimbaar

De gedetailleerde technische en lichttechnische gegevens van de lichtbronnen vindt u in de informatiebladen op onze website.

Montage

De voet van het armatuur mag niet lager dan de bovenkant van de vloerbedekking liggen. Voor de elektrische aansluiting van het armatuur is een kabellengte van ongeveer 400 mm boven het montagevlak voldoende. Draai de schroef aan de voet los. Draai en verwijder de montageplaat. Bevestig de montageplaat met het bijgeleverde of ander geschikt bevestigingsmateriaal op een fundament of grondstuk **70895**. Houd er bij de montage op een fundament rekening mee dat vochtig beton sterk alkalisch kan zijn en niet langdurig met het armatuur in aanraking mag komen. Wij adviseren om de montageplaats te draineren en van een isolerende laag te voorzien. Open de bijgeleverde aansluitkast en voer de elektrische aansluiting uit volgens de montagehandleiding. Sluit de aansluitkast. Plaats het armatuur in de montageplaat, draai het en bevestig het met de schroef. Schroef het glas voor het plaatsen van de lamp uit het armatuurhuis. Lichtbron aanbrengen. Schroef het glas met de afdichting in het armatuurhuis.

Lichtbron vervangen · Onderhoud

Schakel de installatie spanningsvrij. Open en reinig het armatuur. Gebruik alleen oplosmiddelvrije reinigingsmiddelen. Vervang de lichtbron. Controleer de afdichting en vervang deze indien nodig. Sluit het armatuur. Voor reinigingswerkzaamheden mogen geen hogedrukreinigers worden gebruikt.

Accesorio

70 895 Pieza de empotrar en el suelo con brida de fijación de acero galvanizado. Longitud total 400 mm. 3 tornillos de fijación M8 de acero inoxidable. Círculo primitivo ø 100 mm.

Existen instrucciones de uso especiales para ello.

Accessorio

70 895 Collegamento a terra con flangia di fissaggio in acciaio zincato a caldo. Lunghezza totale 400 mm. 3 viti di fissaggio M8 in acciaio inox. Cerchio ø 100 mm.

Per questo accessorio esistono delle istruzioni d'uso separate.

Accessoire

70 895 Grondstuk met bevestigingsflens van vuurverzinkt staal. Totale lengte 400 mm. 3 bevestigingsschroeven M8 van edelstaal. Cirkel ø 100 mm.

Hiervoor bestaat een aparte gebruiksaanwijzing.

Piezas de recambio

Cristal de recambio con junta	11 002 549 43
Fuente de luz LED 3000K	13 584
Portalámparas	63 000 105
Junta cristal	83 001 487 B

Ricambi

Vetro di ricambio con guarnizione	11 002 549 43
Lampada a LED 3000K	13 584
Portalampada	63 000 105
Guarnizione vetro	83 001 487 B

Accessoires

Reserveglas met afdichting	11 002 549 43
LED-lichtbron 3000K	13 584
Lamphouder	63 000 105
Afdichting glas	83 001 487 B