

BEGA**31 030**

Zuilarmatuur » Berlin «

 IP 23

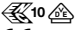
Project · Referentienummer

Datum

Productdatablad**Toepassing**

Armatuur met antiek glas voor montage op zuilen, muren of borstweringen.

Productbeschrijving

Het armatuur bestaat uit gegoten aluminium, aluminium en edelstaal
Coatingtechnologie BEGA Unidure®
Antiekglas
Montageplaat met 3 bevestigingsgaten
ø 5,5 mm · Verdeling 120° · Cirkel ø 85 mm
Montagebeugel met 2-polige
klemmenstrook 4[□] en aardklem voor aansluiting
van de kabel/leiding max. 3 × 2,5[□]
BEGA Ultimate Driver®
LED-netdeel
220-240 V ~ 0/50-60 Hz
DC 176-264 V
BEGA Thermal Switch®
Tijdelijke thermische uitschakeling voor de
bescherming van temperatuurgevoelige
bouwdeelen
Veiligheidsklasse I
Classificatie IP 23
Bescherming tegen het indringen van vaste
vreemde voorwerpen > 12 mm en tegen schuin
vallend sproeiwater tot max. 60°
 – Veiligheidssymbool
CE – Symbool overeenkomstig richtlijn
Europese Unie
Gewicht: 3,2 kg

Inschakelstroom

Inschakelstroom: 7 A / 112 μs
Maximaal aantal armaturen met deze
bouwvorm per aardlekautomaat:
B 10A: 38 armaturen
B 16A: 61 armaturen
C 10A: 64 armaturen
C 16A: 102 armaturen

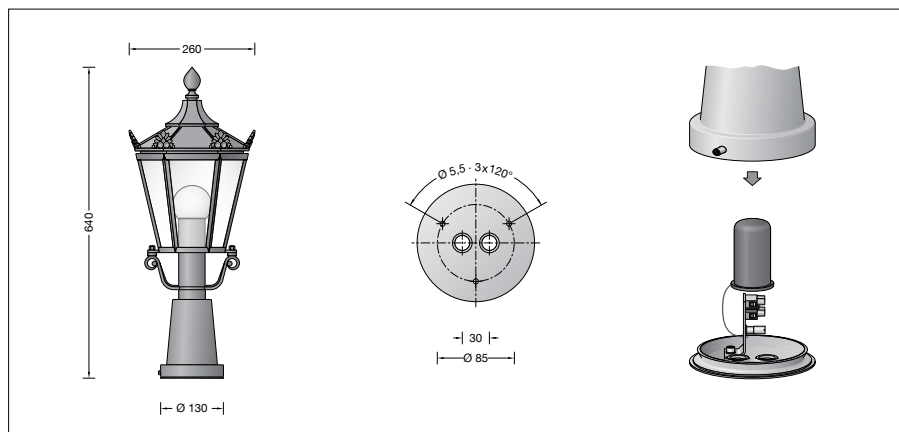
Lichtbron

Module-aansluitvermogen 3,9 W
Armatuur-aansluitvermogen 5 W
Nominale temperatuur $t_a = 25\text{ °C}$
Omgevingstemperatuur $t_{a\text{ max}} = 35\text{ °C}$

Op verzoek bieden wij een modificatie aan voor hogere omgevingstemperaturen.

31 030 K3

Modulebenaming LED-0480/830
Kleurtemperatuur 3000 K
Kleurweergave-index CRI > 80
Module-lichtstroom 715 lm
Armatuur-lichtstroom 356 lm
Armatuurrendement 71,2 lm/W

**Levensduur · Omgevingstemperatuur**

Nominale temperatuur $t_a = 25\text{ °C}$
LED-netdeel: > 50.000 h
LED-module: > 200.000 h (L 80 B 50)
100.000 h (L 90 B 50)

Omgevingstemperatuur $t_{a\text{ max}} = 35\text{ °C}$ (100 %)
LED-netdeel: 50.000 h
LED-module: 155.000 h (L 80 B 50)

Lichttechniek

Armatuurgegevens voor het lichttechnische berekeningsprogramma DIALux voor buitenverlichting, straatverlichting en binnenverlichting, en armatuurgegevens in EULUMDAT- en IES-formaat vindt u op de website van BEGA www.bega.com.