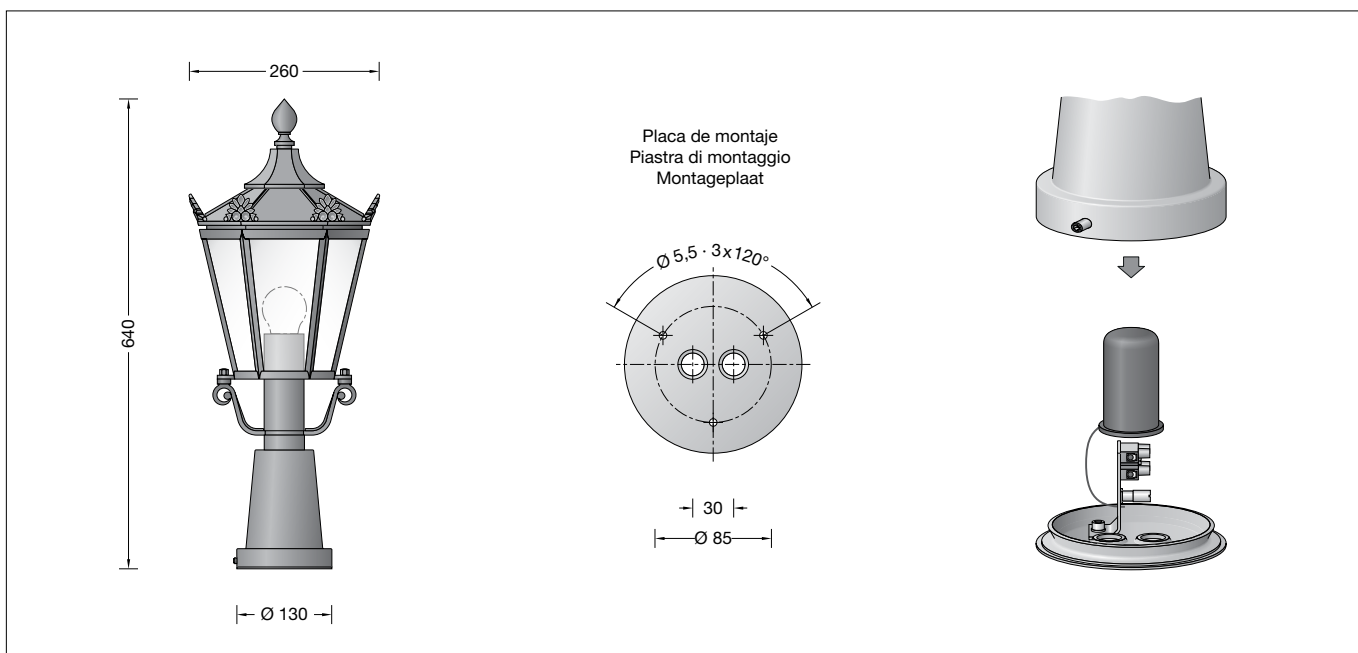


BEGA**31 688**

Luminaria de pilastra »Berlin«
 Apparecchio per colonne »Berlin«
 Zuilarmatuur »Berlin«



Instrucciones de uso

Aplicación

Luminaria para el montaje en columnas, muros o parapetos.

Luminaria con cristal clásico para una luz brillante.

Descripción del producto

La luminaria está compuesta de aluminio de inyección, aluminio y acero inoxidable

Tecnología de recubrimiento BEGA Unidure®
 Cristal clásico

Placa de montaje con 3 agujeros de fijación
 Ø 5,5 mm · División 120° · Círculo primitivo
 Ø 85 mm

SopORTE de montaje con regleta de clemas de 2 polos 4[□] y clema de conductor de puesta a tierra para la conexión del cable máx. 3 x 2,5[□]
 Portalámpara E 27

Clase de protección I

Tipo de protección IP 23

Protección contra la penetración de cuerpos extraños sólidos ≥ 12 mm y contra agua pulverizada con una inclinación de hasta 60°

– Distintivo de seguridad

– Símbolo de conformidad

Peso: 3,2 kg

Seguridad

Tanto en la instalación como en el funcionamiento de esta luminaria han de observarse las normas de seguridad nacionales.

El montaje y la puesta en servicio deben ser realizados únicamente por un electricista especializado.

El fabricante no asume ninguna responsabilidad en caso de daños causados por el uso o el montaje inadecuados. En caso de realizar modificaciones posteriores en la luminaria, la persona que realiza dichas modificaciones será considerada como fabricante.

Istruzioni per l'uso

Applicazione

Apparecchio per il montaggio su colonne, muri o parapetti.

Un apparecchio con copertura vetro antico per una luce brillante.

Descrizione del prodotto

Apparecchio in fusione di alluminio, alluminio e acciaio inox

Tecnologia di rivestimento BEGA Unidure®
 Copertura in vetro antico

Piastra di montaggio con 3 fori di fissaggio
 Ø 5,5 mm · Distribuzione 120° · Cerchio
 Ø 85 mm

Staffa di montaggio con morsetti bipolari 4[□] e morsetto conduttore di protezione per il collegamento del cavo máx. 3 x 2,5[□]

Montatura E 27

Classe di isolamento I

Protezione IP 23

Protezione contro la penetrazione di corpi estranei ≥ 12 mm e contro acqua nebulizzata obliqua a 60°

– Marchio di controllo

– Símbolo di conformità

Peso: 3,2 kg

Sicurezza

Per l'installazione e l'uso di questo apparecchio vanno osservate le disposizioni nazionali di sicurezza.

Il montaggio e la messa in funzione devono essere effettuati esclusivamente da un elettricista qualificato.

Il produttore non si assume alcuna responsabilità per eventuali danni causati da un uso o montaggio falso.

Qualora vengano apportate delle modifiche all'apparecchio in un secondo momento, è da intendere come produttore la persona che esegue tali modifiche.

Gebruiksaanwijzing

Toepassing

Armatuur voor montage op zuilen, muren of borstweringen.

Een armatuur met antiekglassen voor schitterend licht.

Productbeschrijving

Het armatuur bestaat uit gegoten aluminium, aluminium en edelstaal

Coatingtechnologie BEGA Unidure®
 Antiekglas

Montageplaat met 3 bevestigingsgaten
 Ø 5,5 mm · Verdeling 120° · Cirkel Ø 85 mm

Montagebeugel met 2-polige klemmenstrook 4[□] en aardklem voor aansluiting van de kabel/leiding máx. 3 x 2,5[□]

Fitting E 27

Veiligheidsklasse I

Classificatie IP 23

Bescherming tegen het indringen van vaste vreemde voorwerpen ≥ 12 mm en tegen schuin vallend sproeiwater tot máx. 60°

– Veiligheidssymbool

– Symbool overeenkomstig richtlijn

Europese Unie

Gewicht: 3,2 kg

Veiligheid

Bij het installeren en gebruiken van dit armatuur moeten de nationale veiligheidsvoorschriften in acht worden genomen.

De montage en ingebruikname mag alleen door een elektromonteur worden uitgevoerd.

De fabrikant stelt zich niet aansprakelijk voor schade die ontstaat door een onjuist gebruik of verkeerde montage.

Indien achteraf wijzigingen aan het armatuur worden aangebracht, geldt de persoon die deze wijzigingen aanbrengt, als de fabrikant.

Fuente de luz

Luminaria con portalámparas E 27
Potencia de la lámpara máx. 100 W
Este producto contiene una fuente de luz de clase de eficiencia energética E

Fuente de luz suministrada
lámpara LED BEGA **13590**
LED Retrofit 12 W · 1400 lm · 3000 K

Eficiencia de la luminaria: 46.4 %

Para esta luminaria hay otras fuentes de luz LED BEGA disponibles:

13584 LED 7 W · 805 lm · 3000 K
13586 LED 7 W · 805 lm · 3000 K regulable
13588 LED 8 W · 1055 lm · 3000 K
13592 LED 12 W · 1400 lm · 3000 K regulable

Versión para radiocontrol (Zigbee 3.0):

13555 LED 9 W · 805 lm · 2700 K regulable
13556 LED 9 W · 805 lm · 2700-6500 K regulable · Tunable White
13557 LED 9,5 W · 805 lm · 2700-6500 K regulable · Tunable White · RGBW

Para conocer los datos técnicos y luminotécnicos detallados de las fuentes de luz, consulte las fichas de datos en nuestra página web.

Montaje

Soltar el tornillo de la placa base.
Retirar la placa de montaje de la placa base.
Fijar la placa de montaje en la superficie de montaje con el material de fijación adjunto u otro material apropiado.
Desguarnecer el cable de alimentación hasta máx. 50 mm.
Establecer la conexión de puesta a tierra.
Conectar el cable de alimentación y el cable de conexión de la luminaria a la clema.
Colocar la tapa protectora encima de la clema de conexión y del soporte de montaje.
Colocar la luminaria en la placa de montaje y fijarla con el tornillo.
Instalar la lámpara.
Colocar y fijar la parte superior de la luminaria.

Cambio de lámparas · Mantenimiento

Desconectar la instalación eléctrica.
Abrir y limpiar la luminaria.
Utilizar únicamente productos de limpieza sin disolventes. Cambiar la lámpara.
Cerrar la luminaria.
No utilizar un limpiador de alta presión para efectuar los trabajos de limpieza.

Lampada

Apparecchio con attacco E 27
Potenza della lampada max. 100 W
Questo prodotto contiene sorgenti luminose delle classi di efficienza energetica E

Lampada fornita in dotazione
Lampada a LED BEGA **13590**
LED Retrofit 12 W · 1400 lm · 3000 K

Efficienza dell'apparecchio: 46.4 %

Per questi apparecchi sono disponibili ulteriori lampadine a LED BEGA:

13584 LED 7 W · 805 lm · 3000 K
13586 LED 7 W · 805 lm · 3000 K dimmerabile
13588 LED 8 W · 1055 lm · 3000 K
13592 LED 12 W · 1400 lm · 3000 K dimmerabile

Versione con comando radio (Zigbee 3.0):

13555 LED 9 W · 805 lm · 2700 K dimmerabile
13556 LED 9 W · 805 lm · 2700-6500 K dimmerabile · Tunable White
13557 LED 9,5 W · 805 lm · 2700-6500 K dimmerabile · Tunable White · RGBW

Per i dati tecnici e illuminotecnici dettagliati di tutte le lampade è possibile consultare le schede tecniche sul nostro sito Web.

Montaggio

Allentare la vite sulla piastra di base.
Rimuovere la piastra di montaggio dalla piastra di base.
Fissare la piastra di montaggio sulla base di fissaggio utilizzando il materiale di fissaggio in dotazione o altro materiale adatto.
Spellare max. 50 mm del cavo di allacciamento alla rete.
Stabilire il collegamento con il conduttore di protezione.
Collegare il cavo di allacciamento alla rete e il cavo di allacciamento dell'apparecchio al morsetto.
Far scorrere il tappo di protezione sul morsetto e sulla staffa di montaggio.
Posizionare l'apparecchio sulla piastra di montaggio e fissare con la vite.
Inserire la lampada.
Posizionare la parte superiore dell'apparecchio e fissare.

Sostituzione delle lampade · Manutenzione

Agire a tensione nulla.
Aprire l'apparecchio e pulirlo.
Utilizzare solo detersivi privi di solvente.
Sostituire la lampada.
Chiudere l'apparecchio.
Non utilizzare pulitori ad alta pressione per i lavori di pulizia.

Lichtbron

Armatuur met lampvoet E 27
Lampvermogen max. 100 W
Dit product bevat lichtbron met energie-efficiëntieklasse E

Meegeleverde lichtbron
BEGA LED-lamp **13590**
LED Retrofit 12 W · 1400 lm · 3000 K

Armatuurrendement: 46.4 %

Voor dit armatuur zijn volgende BEGA LED-lichtbronnen verkrijgbaar:

13584 LED 7 W · 805 lm · 3000 K
13586 LED 7 W · 805 lm · 3000 K dimbaar
13588 LED 8 W · 1055 lm · 3000 K
13592 LED 12 W · 1400 lm · 3000 K dimbaar

Draadloos bestuurbare uitvoering (Zigbee 3.0):

13555 LED 9 W · 805 lm · 2700 K dimbaar
13556 LED 9 W · 805 lm · 2700-6500 K dimbaar · Tunable White
13557 LED 9,5 W · 805 lm · 2700-6500 K dimbaar · Tunable White · RGBW

De gedetailleerde technische en lichttechnische gegevens van de lichtbronnen vindt u in de informatiebladen op onze website.

Montage

Draai de schroef aan de voetplaat los.
Neem de montageplaat uit de voetplaat.
Bevestig de montageplaat met het bijgeleverde of ander geschikt bevestigingsmateriaal op het montagevlak.
Strip de netaansluitkabel max. 50 mm.
Breng de aarddraadverbinding tot stand.
Sluit de netaansluitkabel en de aansluitkabel van het armatuur op de aansluitklem aan.
Schuif de beschermkap over de aansluitklem en montagebeugel.
Plaats het armatuur op de montageplaat en bevestig het met de schroef.
Breng de lichtbron aan.
Plaats en bevestig het bovenste deel van het armatuur.

Lichtbron vervangen · Onderhoud

Schakel de installatie spanningsvrij.
Open en reinig het armatuur.
Gebruik alleen oplosmiddelvrije reinigingsmiddelen. Vervang de lichtbron.
Sluit het armatuur.
Voor reinigingswerkzaamheden mogen geen hogedrukreinigers worden gebruikt.

Piezas de recambio

| | |
|-------------------------|------------|
| Fuente de luz LED 3000K | 13590 |
| Cristal de recambio | 14 000 338 |
| Portalámparas | 63 000 105 |

Ricambi

| | |
|---------------------|------------|
| Lampada a LED 3000K | 13590 |
| Vetro di ricambio | 14 000 338 |
| Portalampana | 63 000 105 |

Accessoires

| | |
|---------------------|------------|
| LED-lichtbron 3000K | 13590 |
| Reserveglas | 14 000 338 |
| Lamphouder | 63 000 105 |