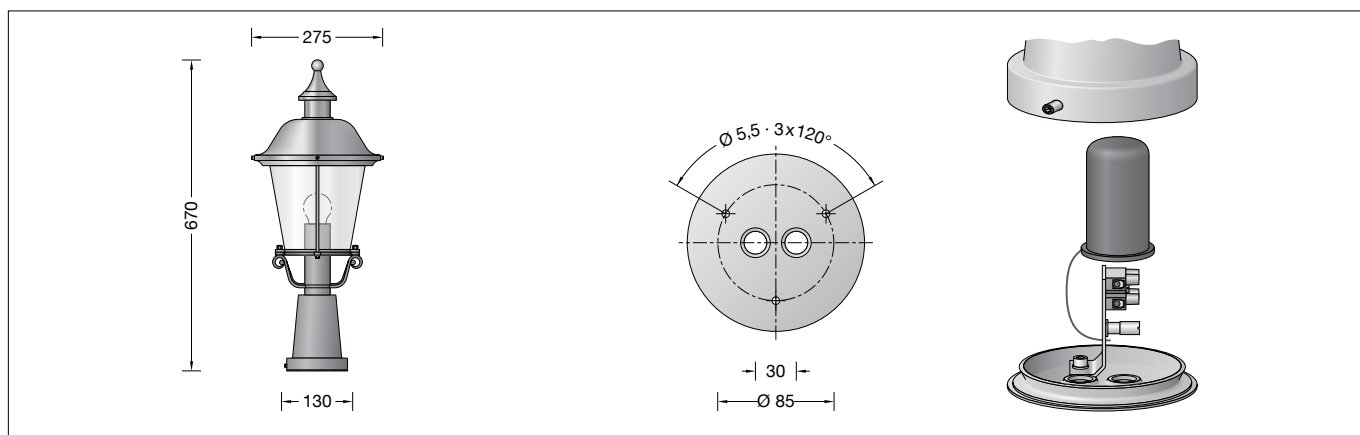


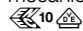
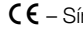
**BEGA****31 657**

Luminaria de pilastra »Kopenhagen«  
 Apparecchio per colonne »Kopenhagen«  
 Zuilarmatuur »Kopenhagen«

**Instrucciones de uso****Aplicación**

Luminaria para el montaje en columnas, muros o parapetos en interiores y exteriores.  
 Luminaria con cristal transparente soplado artesanalmente para una luz brillante.

**Descripción del producto**

La luminaria está compuesta de aluminio de inyección, aluminio y acero inoxidable  
 Techo de la luminaria de cobre  
 Cristal transparente  
 Placa de montaje con 3 agujeros de fijación  $\varnothing 5,5 \text{ mm}$  · División  $120^\circ$  · Círculo primitivo  $\varnothing 85 \text{ mm}$   
 Soporte de montaje con regleta de clemas de 2 polos  $4^{\square}$  y clema de conductor de puesta a tierra para la conexión del cable máx.  $3 \times 2,5^{\square}$   
 Portalámpara E 27  
 Clase de protección I  
 Tipo de protección IP 23  
 Protección contra la penetración de cuerpos extraños sólidos  $\geq 12 \text{ mm}$  y contra agua pulverizada con una inclinación de hasta  $60^\circ$   
 Resistencia contra impacto IK02  
 Protección contra los choques mecánicos  $< 0,2 \text{ Julios}$   
 – Distintivo de seguridad  
 – Símbolo de conformidad  
 Peso: 3,6 kg

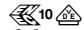
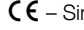
**Seguridad**

Tanto en la instalación como en el funcionamiento de esta luminaria han de observarse las normas de seguridad nacionales.  
 El montaje y la puesta en servicio deben ser realizados únicamente por un electricista especializado.  
 El fabricante no asume ninguna responsabilidad en caso de daños causados por el uso o el montaje inadecuados. En caso de realizar modificaciones posteriores en la luminaria, la persona que realiza dichas modificaciones será considerada como fabricante.

**Istruzioni per l'uso****Applicazione**

Apparecchio per il montaggio su colonne, muri o parapetti in interni ed esterni.  
 Apparecchio con vetro trasparente soffiato per una luce brillante.

**Descrizione del prodotto**

Apparecchio in fusione di alluminio, alluminio e acciaio inox  
 Copertura dell'apparecchio in rame  
 Vetro trasparente  
 Piastra di montaggio con 3 fori di fissaggio  $\varnothing 5,5 \text{ mm}$  · Distribuzione  $120^\circ$  · Cerchio  $\varnothing 85 \text{ mm}$   
 Staffa di montaggio con morsetti bipolari  $4^{\square}$  e morsetto conduttore di protezione per il collegamento del cavo máx.  $3 \times 2,5^{\square}$   
 Montatura E 27  
 Classe di isolamento I  
 Protezione IP 23  
 Protezione contro la penetrazione di corpi estranei  $\geq 12 \text{ mm}$  e contro acqua nebulizzata obliqua a  $60^\circ$   
 Protezione antiurto IK02  
 Protezione contro urti meccanici  $< 0,2 \text{ Joule}$   
 – Marchio di controllo  
 – Simbolo di conformità  
 Peso: 3,6 kg

**Sicurezza**

Per l'installazione e l'uso di questo apparecchio vanno osservate le disposizioni nazionali di sicurezza.  
 Il montaggio e la messa in funzione devono essere effettuati esclusivamente da un elettricista qualificato.  
 Il produttore non si assume alcuna responsabilità per eventuali danni causati da un uso o montaggio falso.  
 Qualora vengano apportate delle modifiche all'apparecchio in un secondo momento, è da intendere come produttore la persona che esegue tali modifiche.

**Gebruiksaanwijzing****Toepassing**

Armatuur voor montage op zuilen, muren of borstweringen, zowel binnen als buiten.  
 Armatuur met mondgeblazen kristalglas voor schitterend licht.

**Productbeschrijving**

Het armatuur bestaat uit gegoten aluminium, aluminium en edelstaal  
 Armatuurdak van koper  
 Kristalglas  
 Montageplaat met 3 bevestigingsgaten  $\varnothing 5,5 \text{ mm}$  · Verdeling  $120^\circ$  · Cirkel  $\varnothing 85 \text{ mm}$   
 Montagebeugel met 2-polige klemmenstrook  $4^{\square}$  en aardklem voor aansluiting van de kabel/leiding máx.  $3 \times 2,5^{\square}$   
 Fitting E 27  
 Veiligheidsklasse I  
 Classificatie IP 23  
 Bescherming tegen het indringen van vaste vreemde voorwerpen  $\geq 12 \text{ mm}$  en tegen schuin vallend sproeiwater tot máx.  $60^\circ$   
 Stootvastheid IK02  
 Bescherming tegen mechanische stoten  $< 0,2 \text{ joule}$   
 – Veiligheidssymbool  
 – Symbool overeenkomstig richtlijn Europese Unie  
 Gewicht: 3,6 kg

**Veiligheid**

Bij het installeren en gebruiken van dit armatuur moeten de nationale veiligheidsvoorschriften in acht worden genomen.  
 De montage en ingebruikname mag alleen door een elektromonteur worden uitgevoerd.  
 De fabrikant stelt zich niet aansprakelijk voor schade die ontstaat door een onjuist gebruik of verkeerde montage.  
 Indien achteraf wijzigingen aan het armatuur worden aangebracht, geldt de persoon die deze wijzigingen aanbrengt, als de fabrikant.

## Fuente de luz

Luminaria con portalámparas E 27  
Potencia de la lámpara máx. 100 W  
Este producto contiene una fuente de luz de clase de eficiencia energética E

Fuente de luz suministrada  
lámpara LED BEGA **13590**  
LED Retrofit 12 W · 1400 lm · 3000 K

Eficiencia de la luminaria: 77 %

Para esta luminaria hay otras fuentes de luz LED BEGA disponibles:

**13584** LED 7 W · 805 lm · 3000 K  
**13586** LED 7 W · 805 lm · 3000 K regulable  
**13588** LED 8 W · 1055 lm · 3000 K  
**13592** LED 12 W · 1400 lm · 3000 K regulable

Para conocer los datos técnicos y luminotécnicos detallados de las fuentes de luz, consulte las fichas de datos en nuestra página web.

## Montaje

Para evitar huellas dactilares en la luminaria, se deben utilizar los guantes protectores adjuntos al realizar el montaje.

Soltar el tornillo de la placa base.

Retirar la placa de montaje de la placa base.

Fijar la placa de montaje en la superficie de montaje con el material de fijación adjunto u otro material apropiado.

Desguarnecer el cable de alimentación max. 50 mm.

Establecer la conexión de puesta a tierra y la conexión eléctrica.

Colocar la tapa protectora encima de la clema de conexión y del soporte de montaje.

Colocar la luminaria en la placa de montaje y fijarla con el tornillo.

Instalar la lámpara.

Colocar la parte superior de la luminaria y apretar firmemente las tuercas ciegas.

## Cambio de lámparas · Mantenimiento

Desconectar la instalación eléctrica.

Soltar las tuercas ciegas.

Quitar la parte superior de la luminaria con el cristal.

Limpiar la luminaria.

Utilizar únicamente productos de limpieza sin disolventes. Cambiar la lámpara.

Colocar la parte superior de la luminaria y apretar firmemente las tuercas ciegas.

No utilizar un limpiador de alta presión para efectuar los trabajos de limpieza.

## Cobre

Los elementos fabricados de cobre macizo se entregan en el color natural del cobre.

Bajo el efecto de la intemperie se forma a lo largo del tiempo la patina natural tan característica.

## Lampada

Apparecchio con attacco E 27  
Potenza della lampada max. 100 W  
Questo prodotto contiene sorgenti luminose delle classi di efficienza energetica E

Lampada fornita in dotazione  
Lampada a LED BEGA **13590**  
LED Retrofit 12 W · 1400 lm · 3000 K

Efficienza dell'apparecchio: 77 %

Per questi apparecchi sono disponibili ulteriori lampadine a LED BEGA:

**13584** LED 7 W · 805 lm · 3000 K  
**13586** LED 7 W · 805 lm · 3000 K dimmerabile  
**13588** LED 8 W · 1055 lm · 3000 K  
**13592** LED 12 W · 1400 lm · 3000 K dimmerabile

Per i dati tecnici e illuminotecnici dettagliati di tutte le lampade è possibile consultare le schede tecniche sul nostro sito Web.

## Montaggio

Per evitare di lasciare impronte con le dita sull'apparecchio, utilizzare i guanti protettivi in dotazione durante il montaggio.

Allentare la vite sulla piastra di base.

Rimuovere la piastra di montaggio dalla piastra di base.

Fissare la piastra di montaggio sulla base di fissaggio utilizzando il materiale di fissaggio in dotazione o altro materiale adatto.

Spellare max. 50 mm del cavo di allacciamento alla rete.

Stabilire il collegamento con il conduttore di protezione ed eseguire l'allacciamento elettrico.

Far scorrere il tappo di protezione sul morsetto e sulla staffa di montaggio.

Posizionare l'apparecchio sulla piastra di montaggio e fissare con la vite.

Inserire la lampada.

Posizionare la parte superiore dell'apparecchio e serrare a fondo con i dadi ciechi.

## Sostituzione delle lampade · Manutenzione

Agire a tensione nulla.

Allentare i dadi ciechi.

Rimuovere la parte superiore dell'apparecchio con il vetro.

Pulire l'apparecchio.

Utilizzare solo detergenti privi di solvente.

Sostituire la lampada.

Posizionare la parte superiore dell'apparecchio e serrare a fondo con i dadi ciechi.

Non utilizzare pulitori ad alta pressione per i lavori di pulizia.

## Rame

Le parti realizzate in rame massiccio vengono fornite nel colore rame naturale.

A causa delle intemperie, con il passare del tempo si forma la caratteristica patina naturale.

## Lichtbron

Armatuur met lampvoet E 27  
Lampvermogen max. 100 W  
Dit product bevat lichtbron met energie-efficiëntieklasse E

Meegeleverde lichtbron  
BEGA LED-lamp **13590**  
LED Retrofit 12 W · 1400 lm · 3000 K

Armatuurrendement: 77 %

Voor dit armatuur zijn volgende BEGA LED-lichtbronnen verkrijgbaar:

**13584** LED 7 W · 805 lm · 3000 K  
**13586** LED 7 W · 805 lm · 3000 K dimbaar  
**13588** LED 8 W · 1055 lm · 3000 K  
**13592** LED 12 W · 1400 lm · 3000 K dimbaar

De gedetailleerde technische en lichttechnische gegevens van de lichtbronnen vindt u in de informatiebladen op onze website.

## Montage

Om vingerafdrukken op het armatuur te vermijden, dienen bij de montage de meegeleverde beschermhandschoenen te worden gebruikt.

Draai de schroef aan de voetplaat los.

Neem de montageplaat uit de voetplaat.

Bevestig de montageplaat met het meegeleverde of ander geschikt bevestigingsmateriaal op het montagevlak.

Strip de netaansluitkabel max. 50 mm.

Breng de aarddraadverbinding en de elektrische aansluiting tot stand.

Schuif de beschermkap over de aansluitklem en montagebeugel.

Plaats het armatuur op de montageplaat en bevestig het met de schroef.

Breng de lichtbron aan.

Plaats het bovenste deel van het armatuur en schroef het met dopmoeren vast.

## Lichtbron vervangen · Onderhoud

Schakel de installatie spanningsvrij.

Draai de dopmoeren los.

Neem het bovenste deel van het armatuur met het glas weg.

Reinig het armatuur.

Gebruik alleen oplosmiddelvrije reinigingsmiddelen. Vervang de lichtbron.

Plaats het bovenste deel van het armatuur en schroef het met dopmoeren vast.

Voor reinigingswerkzaamheden mogen geen hogedrukreinigers worden gebruikt.

## Koper

De uit massief koper vervaardigde delen worden in natuurlijke koperkleur geleverd.

Na verloop van tijd vormt zich onder invloed van het weer de typische natuurlijke patina.

## Piezas de recambio

Cristal de recambio	11 002 610.2
Fuente de luz LED 3000K	13 590
Portalámparas	63 000 105

## Ricambi

Vetro di ricambio	11 002 610.2
Lampada a LED 3000K	13 590
Portallampada	63 000 105

## Accessoires

Reserveglas	11 002 610.2
LED-lichtbron 3000K	13 590
Lamphouder	63 000 105