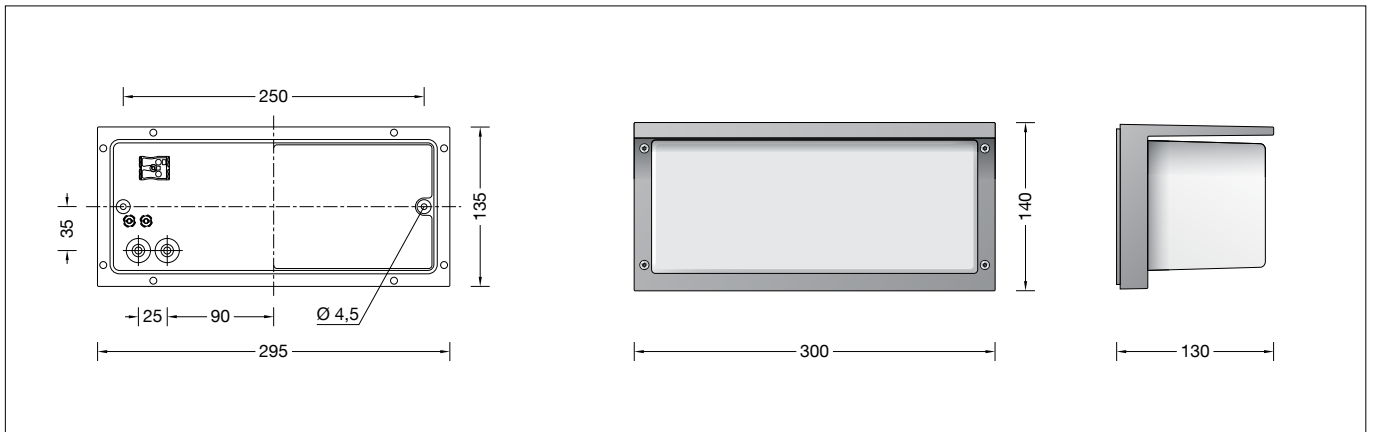


BEGA**33 485**

Aplique de pared
 Applique
 Wandarmatuur



Instrucciones de uso

Aplicación

Luminaria de pared de luz apantallada con tipo de protección elevado para una multitud de situaciones de iluminación.
 Luminaria de aluminio de inyección y cristal transparente.
 La luminaria puede montarse en cualquier posición de funcionamiento.

Descripción del producto

La luminaria está compuesta de aluminio de inyección, aluminio y acero inoxidable
 Tecnología de recubrimiento BEGA Unidure®
 Cristal transparente, interior blanco
 2 agujeros de fijación \varnothing 4,5 mm
 Distancia 250 mm
 2 entradas de cables para el cableado continuo del cable de alimentación de \varnothing 7-10,5 mm
 Clema de conexión 2,5[□]
 Conexión de toma de tierra
 Portalámpara E 27
 Clase de protección I
 Tipo de protección IP 65
 Estanca al polvo y protegida contra chorros de agua
 Resistencia contra impacto IK05
 Protección contra los choques mecánicos < 0,7 julios
 – Distintivo de seguridad
 – Símbolo de conformidad
 Peso: 3,4 kg

Seguridad

Tanto en la instalación como en el funcionamiento de esta luminaria han de observarse las normas de seguridad nacionales.
 El montaje y la puesta en servicio deben ser realizados únicamente por un electricista especializado.
 El fabricante no asume ninguna responsabilidad en caso de daños causados por el uso o el montaje inadecuados. En caso de realizar modificaciones posteriores en la luminaria, la persona que realiza dichas modificaciones será considerada como fabricante.

Istruzioni per l'uso

Applicazione

L'applique schermata con elevata protezione per un'ampia varietà di progetti illuminotecnici.
 Un apparecchio in fusione di alluminio e vetro trasparente.
 Questo apparecchio può essere montato in qualsiasi posizione.

Descrizione del prodotto

Apparecchio in fusione di alluminio, alluminio e acciaio inox
 Tecnologia di rivestimento BEGA Unidure®
 Vetro trasparente, interno bianco
 2 fori di fissaggio \varnothing 4,5 mm
 Distanza 250 mm
 2 ingressi cavo per cablaggio passante del cavo di allacciamento \varnothing 7-10,5 mm
 Morsetto 2,5[□]
 Collegamento per conduttore di protezione
 Montatura E 27
 Classe di isolamento I
 Protezione IP 65
 Stagno alla polvere e protetto da getti d'acqua
 Protezione antiurto IK05
 Protezione contro urti meccanici < 0,7 Joule
 – Marchio di controllo
 – Simbolo di conformità
 Peso: 3,4 kg

Sicurezza

Per l'installazione e l'uso di questo apparecchio vanno osservate le disposizioni nazionali di sicurezza.
 Il montaggio e la messa in funzione devono essere effettuati esclusivamente da un elettricista qualificato.
 Il produttore non si assume alcuna responsabilità per eventuali danni causati da un uso o montaggio falso.
 Qualora vengano apportate delle modifiche all'apparecchio in un secondo momento, è da intendere come produttore la persona che esegue tali modifiche.

Gebruiksaanwijzing

Toepassing

Afgeschermd wandarmatuur met een hoge classificatie voor talrijke verlichtingsoplossingen.
 Een armatuur van gegoten aluminium en kristalglas.
 Het armatuur kan in elke brandstand worden gemonteerd.

Productbeschrijving

Het armatuur bestaat uit gegoten aluminium, aluminium en edelstaal
 Coatingtechnologie BEGA Unidure®
 Kristalglas, inwendig wit
 2 bevestigingsgaten \varnothing 4,5 mm
 Afstand 250 mm
 2 kabelinvoeren voor doorvoerbedrading van de netaansluitkabel \varnothing 7-10,5 mm
 Aansluitklem 2,5[□]
 Aarddraadaansluiting
 Fitting E 27
 Veiligheidsklasse I
 Classificatie IP 65
 Stofdicht en beschermd tegen spuitwater
 Stootvastheid IK05
 Bescherming tegen mechanische stoten < 0,7 joule
 – Veiligheidssymbool
 – Symbool overeenkomstig richtlijn Europese Unie
 Gewicht: 3,4 kg

Veiligheid

Bij het installeren en gebruiken van dit armatuur moeten de nationale veiligheidsvoorschriften in acht worden genomen.
 De montage en ingebruikname mag alleen door een elektromonteur worden uitgevoerd.
 De fabrikant stelt zich niet aansprakelijk voor schade die ontstaat door een onjuist gebruik of verkeerde montage.
 Indien achteraf wijzigingen aan het armatuur worden aangebracht, geldt de persoon die deze wijzigingen aanbrengt, als de fabrikant.

Fuente de luz

Luminaria con portalámparas E 27
Potencia de la lámpara máx. 75 W
Este producto contiene una fuente de luz de clase de eficiencia energética E

Fuente de luz suministrada
lámpara LED BEGA **13590**
LED Retrofit 12 W · 1400 lm · 3000 K

Eficiencia de la luminaria: 45 %

Para esta luminaria hay otras fuentes de luz LED BEGA disponibles:

13584 LED 7 W · 805 lm · 3000 K
13586 LED 7 W · 805 lm · 3000 K regulable
13588 LED 8 W · 1055 lm · 3000 K
13592 LED 12 W · 1400 lm · 3000 K regulable

Versión para radiocontrol (Zigbee 3.0):

13555 LED 9 W · 805 lm · 2700 K regulable
13556 LED 9 W · 805 lm · 2700-6500 K regulable · Tunable White
13557 LED 9,5 W · 805 lm · 2700-6500 K regulable · Tunable White · RGBW

Para conocer los datos técnicos y luminotécnicos detallados de las fuentes de luz, consulte las fichas de datos en nuestra página web.

Montaje

Soltar los tornillos Allen.
Quitar el marco y el cristal.
Introducir el cable de alimentación por la entrada para cables en la parte inferior de la luminaria.
Fijar la parte inferior de la luminaria con el material de fijación adjunto u otro material apropiado en la base de montaje.
Para este fin es absolutamente necesario utilizar las juntas anulares suministradas.
Establecer la conexión de puesta a tierra.
Pasar los tubos flexibles de silicona por los conductores de conexión y establecer la conexión eléctrica.
Instalar la lámpara.
Colocar el cristal y el marco.
Prestar atención al asiento correcto de la junta.
Apretar los tornillos firme y uniformemente en cruz.

Cambio de lámparas · Mantenimiento

Desconectar la instalación eléctrica.
Abrir y limpiar la luminaria.
Utilizar únicamente productos de limpieza sin disolventes. Cambiar la lámpara.
Comprobar y reemplazar la junta en caso necesario.
Cerrar la luminaria.
No utilizar un limpiador de alta presión para efectuar los trabajos de limpieza.

Lampada

Apparecchio con attacco E 27
Potenza della lampada max. 75 W
Questo prodotto contiene una sorgente luminosa di classe di efficienza energetica E

Lampada fornita in dotazione
Lampada a LED BEGA **13590**
LED Retrofit 12 W · 1400 lm · 3000 K

Efficienza dell'apparecchio: 45 %

Per questi apparecchi sono disponibili ulteriori lampadine a LED BEGA:

13584 LED 7 W · 805 lm · 3000 K
13586 LED 7 W · 805 lm · 3000 K dimmerabile
13588 LED 8 W · 1055 lm · 3000 K
13592 LED 12 W · 1400 lm · 3000 K dimmerabile

Versione con comando radio (Zigbee 3.0):

13555 LED 9 W · 805 lm · 2700 K dimmerabile
13556 LED 9 W · 805 lm · 2700-6500 K dimmerabile · Tunable White
13557 LED 9,5 W · 805 lm · 2700-6500 K dimmerabile · Tunable White · RGBW

Per i dati tecnici e illuminotecnici dettagliati di tutte le lampade è possibile consultare le schede tecniche sul nostro sito Web.

Montaggio

Allentare le viti con esagono incassato.
Rimuovere la cornice e il vetro.
Inserire il cavo di allacciamento alla rete nella parte inferiore dell'apparecchio facendolo passare attraverso l'ingresso per cavi.
Fissare la parte inferiore dell'apparecchio con il materiale di fissaggio in dotazione o un altro materiale adatto sul fondo di montaggio.
Utilizzare in ogni caso gli anelli di tenuta in dotazione.
Stabilire il collegamento con il conduttore di protezione.
Far scorrere i tubi flessibili in silicone sui raccordi ed eseguire l'allacciamento elettrico.
Inserire la lampada.
Applicare il vetro e la cornice.
Verificare che la guarnizione sia posizionata correttamente.
Serrare saldamente le viti in modo uniforme a sequenza incrociata.

Sostituzione delle lampade · Manutenzione

Agire a tensione nulla.
Aprire l'apparecchio e pulirlo.
Utilizzare solo detergenti privi di solvente.
Sostituire la lampada.
Verificare la guarnizione ed eventualmente sostituirla.
Chiudere l'apparecchio.
Non utilizzare pulitori ad alta pressione per i lavori di pulizia.

Lichtbron

Armatuur met lampvoet E 27
Lampvermogen max. 75 W
Dit product bevat een lichtbron met energie-efficiëntieklasse E

Meegeleverde lichtbron
BEGA LED-lamp **13590**
LED Retrofit 12 W · 1400 lm · 3000 K

Armatuurrendement: 45 %

Voor dit armatuur zijn volgende BEGA LED-lichtbronnen verkrijgbaar:

13584 LED 7 W · 805 lm · 3000 K
13586 LED 7 W · 805 lm · 3000 K dimbaar
13588 LED 8 W · 1055 lm · 3000 K
13592 LED 12 W · 1400 lm · 3000 K dimbaar

Draadloos bestuurbare uitvoering (Zigbee 3.0):

13555 LED 9 W · 805 lm · 2700 K dimbaar
13556 LED 9 W · 805 lm · 2700-6500 K dimbaar · Tunable White
13557 LED 9,5 W · 805 lm · 2700-6500 K dimbaar · Tunable White · RGBW

De gedetailleerde technische en lichttechnische gegevens van de lichtbronnen vindt u in de informatiebladen op onze website.

Montage

Draai de inbuschroeven los.
Neem het raamwerk en glas weg.
Steek de metaansluitkabel door de kabelinvoer in het onderste deel van het armatuur.
Bevestig het onderste deel van het armatuur met het bijgeleverde of ander geschikt bevestigingsmateriaal op het montagevlak.
Gebruik hierbij in ieder geval de bijgeleverde afdichtingen.
Breng de aarddraadverbinding tot stand.
Schuif de siliconenslangen over de aansluitdraden en voer de elektrische aansluiting uit.
Breng de lichtbron aan.
Plaats het glas en raamwerk.
Let er hierbij op dat de afdichting juist zit.
Draai de schroeven kruislings gelijkmatig vast.

Lichtbron vervangen · Onderhoud

Schakel de installatie spanningsvrij.
Open en reinig het armatuur.
Gebruik alleen oplosmiddelvrije reinigingsmiddelen. Vervang de lichtbron.
Controleer de afdichting en vervang deze indien nodig.
Sluit het armatuur.
Voor reinigingswerkzaamheden mogen geen hogedrukreinigers worden gebruikt.

Piezas de recambio

Cristal de recambio	11 003 499
Fuente de luz LED 3000K	13 590
Portalámparas	63 000 052
Junta cristal	83 000 955

Ricambi

Vetro di ricambio	11 003 499
Lampada a LED 3000K	13 590
Porta lampada	63 000 052
Guarnizione vetro	83 000 955

Accessoires

Reserveglas	11 003 499
LED-lichtbron 3000K	13 590
Lamphouder	63 000 052
Afdichting glas	83 000 955