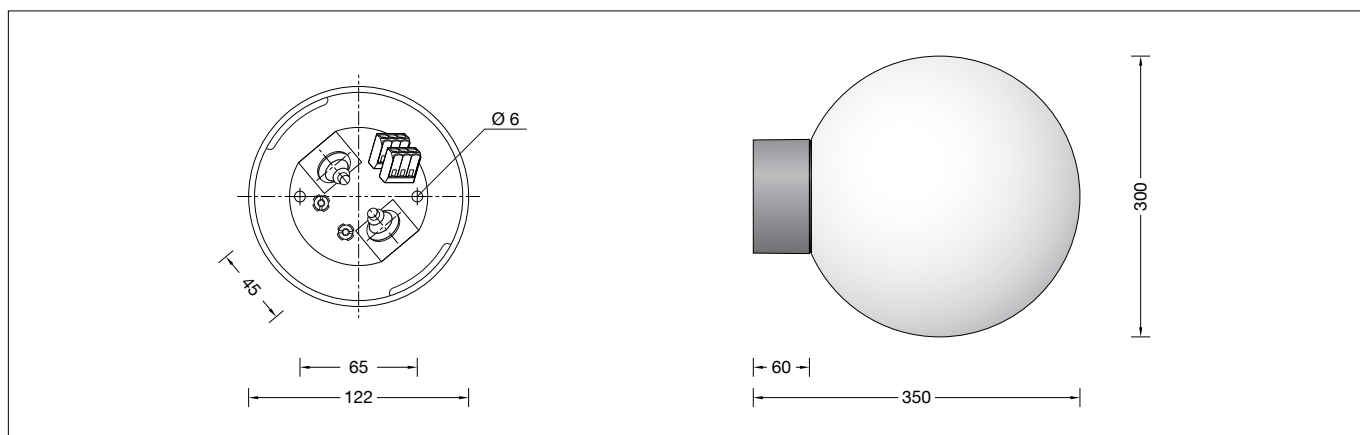


BEGA**44 769**

Luminaria de pilastra · pared · techo
 Plafoniera, applique e apparecchio per colonne
 Plafond · wand · zuilarmatuur

**Instrucciones de uso****Aplicación**

Luminaria de radiación libre para el montaje en techos, paredes, así como en columnas o muros.
 El cristal opal de tres capas distribuye la luz de manera suave y uniforme por la superficie del cristal.

Descripción del producto

Luminaria compuesta de aluminio de inyección y acero inoxidable
 Tecnología de recubrimiento BEGA Unidure®
 Cristal opal con rosca
 2 agujeros de fijación \varnothing 6 mm
 Distancia 65 mm
 2 entradas de cables para el cableado continuo del cable de alimentación de \varnothing 7-10,5 mm
 Clema de conexión 2,5[□]
 Conexión de toma de tierra
 Portalámpara E 27
 Clase de protección I
 Tipo de protección IP 65
 Estanca al polvo y protegida contra chorros de agua
 Resistencia contra impacto IK02
 Protección contra los choques mecánicos < 0,2 Julios
 – Distintivo de seguridad
 – Símbolo de conformidad
 Peso: 2,8 kg

Seguridad

Tanto en la instalación como en el funcionamiento de esta luminaria han de observarse las normas de seguridad nacionales.
 El montaje y la puesta en servicio deben ser realizados únicamente por un electricista especializado.
 El fabricante no asume ninguna responsabilidad en caso de daños causados por el uso o el montaje inadecuados. En caso de realizar modificaciones posteriores en la luminaria, la persona que realiza dichas modificaciones será considerada como fabricante.

Istruzioni per l'uso**Applicazione**

Apparecchio a fascio libero per il montaggio su soffitti, pareti, colonne o muri.
 La luce viene distribuita in modo morbido e uniforme sulla superficie in vetro attraverso il vetro opale a tre strati.

Descrizione del prodotto

Apparecchio in fusione di alluminio e acciaio inox
 Tecnologia di rivestimento BEGA Unidure®
 Vetro opale con filettatura
 2 fori di fissaggio \varnothing 6 mm
 Distanza 65 mm
 2 ingressi cavo per cablaggio passante del cavo di allacciamento \varnothing 7-10,5 mm
 Morsetto 2,5[□]
 Collegamento per conduttore di protezione
 Montatura E 27
 Classe di isolamento I
 Protezione IP 65
 Stagno alla polvere e protetto da getti d'acqua
 Protezione antiurto IK02
 Protezione contro urti meccanici < 0,2 Joule
 – Marchio di controllo
 – Simbolo di conformità
 Peso: 2,8 kg

Sicurezza

Per l'installazione e l'uso di questo apparecchio vanno osservate le disposizioni nazionali di sicurezza.
 Il montaggio e la messa in funzione devono essere effettuati esclusivamente da un elettricista qualificato.
 Il produttore non si assume alcuna responsabilità per eventuali danni causati da un uso o montaggio falso.
 Qualora vengano apportate delle modifiche all'apparecchio in un secondo momento, è da intendere come produttore la persona che esegue tali modifiche.

Gebruiksaanwijzing**Toepassing**

Vrijstralend armatuur voor de montage aan plafonds, wanden en op zuilen of muren.
 Door het triplex opaalglas wordt het licht zacht en gelijkmatig over het glasoppervlak verdeeld.

Productbeschrijving

Het armatuur bestaat uit gegoten aluminium en edelstaal
 Coatingtechnologie BEGA Unidure®
 Opaalglas met schroefdraad
 2 bevestigingsgaten \varnothing 6 mm
 Afstand 65 mm
 2 kabelinvoeren voor doorvoerbedrading van de netaansluitkabel \varnothing 7-10,5 mm
 Aansluitklem 2,5[□]
 Aarddraadaansluiting
 Fitting E 27
 Veiligheidsklasse I
 Classificatie IP 65
 Stofdicht en beschermd tegen spuitwater
 Stootvastheid IK02
 Bescherming tegen mechanische stoten < 0,2 joule
 – Veiligheidssymbool
 – Symbool overeenkomstig richtlijn Europese Unie
 Gewicht: 2,8 kg

Veiligheid

Bij het installeren en gebruiken van dit armatuur moeten de nationale veiligheidsvoorschriften in acht worden genomen.
 De montage en ingebruikname mag alleen door een elektromonteur worden uitgevoerd.
 De fabrikant stelt zich niet aansprakelijk voor schade die ontstaat door een onjuist gebruik of verkeerde montage.
 Indien achteraf wijzigingen aan het armatuur worden aangebracht, geldt de persoon die deze wijzigingen aanbrengt, als de fabrikant.

Fuente de luz

Luminaria con portalámparas E 27
Potencia de la lámpara máx. 100 W
Este producto contiene una fuente de luz de clase de eficiencia energética E

Fuente de luz suministrada
lámpara LED BEGA **13590**
LED Retrofit 12 W · 1400 lm · 3000 K

Eficiencia de la luminaria: 86 %

Para esta luminaria hay otras fuentes de luz LED BEGA disponibles:

13584 LED 7 W · 805 lm · 3000 K
13586 LED 7 W · 805 lm · 3000 K regulable
13588 LED 8 W · 1055 lm · 3000 K
13592 LED 12 W · 1400 lm · 3000 K regulable

Versión para radiocontrol (Zigbee 3.0):

13555 LED 9 W · 805 lm · 2700 K regulable
13556 LED 9 W · 805 lm · 2700-6500 K regulable · Tunable White
13557 LED 9,5 W · 805 lm · 2700-6500 K regulable · Tunable White · RGBW

Para conocer los datos técnicos y luminotécnicos detallados de las fuentes de luz, consulte las fichas de datos en nuestra página web.

Montaje

Soltar los tornillos del disco de portalámparas. Desenroscar el disco de portalámparas de la parte inferior de la luminaria. Pasar el cable de conexión de la red por la entrada dispuesta en la carcasa de la luminaria. Tenga en cuenta en caso de montaje en un cimientto: El hormigón húmedo puede ser fuertemente alcalino y no debe entrar en contacto permanente con la luminaria. Recomendamos drenar el área de montaje y aplicar una capa de pintura aislante. Fijar la parte inferior de la luminaria con el material de fijación adjunto u otro material apropiado en la base de montaje. Para este fin es absolutamente necesario utilizar las juntas anulares suministradas. Establecer la conexión de puesta a tierra. Pasar los tubos de silicona por encima de los conductores de conexión y establecer la conexión eléctrica. Fijar el disco de portalámparas en la parte inferior de la luminaria. Instalar la lámpara. Enroscar el cristal con la junta firmemente en la parte inferior de la luminaria. Comprobar la correcta posición de la junta.

Cambio de lámparas · Mantenimiento

Desconectar la instalación eléctrica. Abrir y limpiar la luminaria. Utilizar únicamente productos de limpieza sin disolventes. Cambiar la lámpara. Comprobar y reemplazar la junta en caso necesario. Cerrar la luminaria. No utilizar un limpiador de alta presión para efectuar los trabajos de limpieza.

Piezas de recambio

Cristal de recambio con junta	11 002 262 41
Fuente de luz LED 3000K	13 590
Portalámparas	63 000 105
Junta cristal	83 000 219

Lampada

Apparecchio con attacco E 27
Potenza della lampada max. 100 W
Questo prodotto contiene una sorgente luminosa di classe di efficienza energetica E

Lampada fornita in dotazione
Lampada a LED BEGA **13590**
LED Retrofit 12 W · 1400 lm · 3000 K

Efficienza dell'apparecchio: 86 %

Per questi apparecchi sono disponibili ulteriori lampadine a LED BEGA:

13584 LED 7 W · 805 lm · 3000 K
13586 LED 7 W · 805 lm · 3000 K dimmerabile
13588 LED 8 W · 1055 lm · 3000 K
13592 LED 12 W · 1400 lm · 3000 K dimmerabile

Versione con comando radio (Zigbee 3.0):

13555 LED 9 W · 805 lm · 2700 K dimmerabile
13556 LED 9 W · 805 lm · 2700-6500 K dimmerabile · Tunable White
13557 LED 9,5 W · 805 lm · 2700-6500 K dimmerabile · Tunable White · RGBW

Per i dati tecnici e illuminotecnici dettagliati di tutte le lampade è possibile consultare le schede tecniche sul nostro sito Web.

Montaggio

Allentare le viti presenti nella rondella del portalampada. Estrarre la rondella del portalampada dalla parte inferiore dell'apparecchio. Introdurre il cavo di allacciamento alla rete elettrica nell'armatura. In caso di montaggio su una base prestare attenzione a quanto segue: Il calcestruzzo umido può risultare fortemente alcalino e non deve entrare in contatto permanente con l'apparecchio. Si consiglia di drenare l'area di montaggio e di applicare dell'isolante. Fissare la parte inferiore dell'apparecchio con il materiale di fissaggio in dotazione o con altro materiale adatto sul fondo di montaggio. Utilizzare in ogni caso gli anelli di tenuta in dotazione. Stabilire il collegamento con il conduttore di protezione. Far scorrere i tubi flessibili in silicone sui raccordi ed eseguire l'allacciamento elettrico. Fissare la rondella del portalampada nella parte inferiore dell'apparecchio. Inserire la lampada. Avvitare saldamente il vetro con la guarnizione nella parte inferiore dell'apparecchio. È importante che la guarnizione sia posizionata correttamente.

Sostituzione delle lampade · Manutenzione

Agire a tensione nulla. Aprire l'apparecchio e pulirlo. Utilizzare solo detergenti privi di solvente. Sostituire la lampada. Verificare la guarnizione ed eventualmente sostituirla. Chiudere l'apparecchio. Non utilizzare pulitori ad alta pressione per i lavori di pulizia.

Ricambi

Vetro di ricambio con guarnizione	11 002 262 41
Lampada a LED 3000K	13 590
Portalampada	63 000 105
Guarnizione vetro	83 000 219

Lichtbron

Armatuur met lampvoet E 27
Lampvermogen max. 100 W
Dit product bevat een lichtbron met energie-efficiëntieklasse E

Meegeleverde lichtbron
BEGA LED-lamp **13590**
LED Retrofit 12 W · 1400 lm · 3000 K

Armatuurrendement: 86 %

Voor dit armatuur zijn volgende BEGA LED-lichtbronnen verkrijgbaar:

13584 LED 7 W · 805 lm · 3000 K
13586 LED 7 W · 805 lm · 3000 K dimbaar
13588 LED 8 W · 1055 lm · 3000 K
13592 LED 12 W · 1400 lm · 3000 K dimbaar

Draadloos bestuurbare uitvoering (Zigbee 3.0):

13555 LED 9 W · 805 lm · 2700 K dimbaar
13556 LED 9 W · 805 lm · 2700-6500 K dimbaar · Tunable White
13557 LED 9,5 W · 805 lm · 2700-6500 K dimbaar · Tunable White · RGBW

De gedetailleerde technische en lichttechnische gegevens van de lichtbronnen vindt u in de informatiebladen op onze website.

Montage

Draai de schroeven aan de fittingronde los. Neem de fittingronde uit het onderste deel van het armatuur. Steek de metaansluitkabel door de kabelinvoer in het armatuurhuis invoeren. Houd er bij de montage op een fundament rekening mee dat vochtig beton sterk alkalisch kan zijn en niet langdurig met het armatuur in aanraking mag komen. Wij adviseren om de montageplaats te draineren en van een isolerende laag te voorzien. Bevestig het onderste deel van het armatuur met het bijgeleverde of ander geschikt bevestigingsmateriaal op het montagevlak. Gebruik hierbij in ieder geval de bijgeleverde afdichtingen. Breng de aarddraadverbinding tot stand. Schuif de siliconenslangen over de aansluitdraden en breng de elektrische aansluiting tot stand. Bevestig de fittingronde in het onderste deel van het armatuur. Breng de lichtbron aan. Draai het glas met de afdichting goed vast in het onderste deel van het armatuur. Let op de juiste zitting van de afdichting.

Lichtbron vervangen · Onderhoud

Schakel de installatie spanningsvrij. Open en reinig het armatuur. Gebruik alleen oplosmiddelvrije reinigingsmiddelen. Vervang de lichtbron. Controleer de afdichting en vervang deze indien nodig. Sluit het armatuur. Voor reinigingswerkzaamheden mogen geen hogedrukreinigers worden gebruikt.

Accessoires

Reserveglas met afdichting	11 002 262 41
LED-lichtbron 3000K	13 590
Lamphouder	63 000 105
Afdichting glas	83 000 219