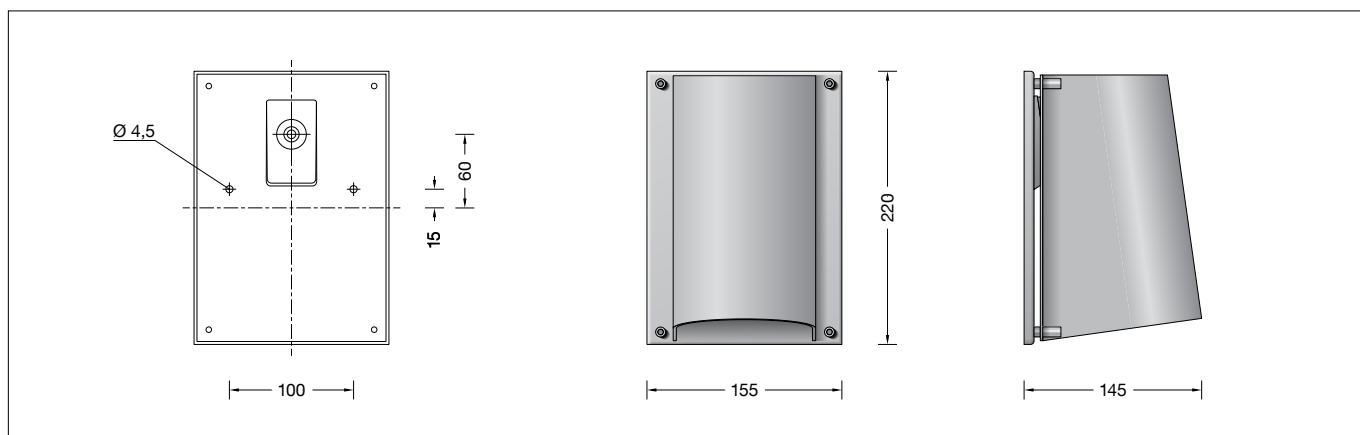


BEGA**31 197**

Applique de pared
Applique
Wandarmatuur



IP 64

**Instrucciones de uso****Aplicación**

Luminaria de pared con luz dirigida.
Una pantalla de aluminio apantalla la luz de la luminaria hacia arriba y hacia delante y la dirige hacia la superficie a iluminar.
Una pequeña rendija posterior ilumina adicionalmente el contorno de la luminaria.
La luminaria puede montarse opcionalmente con la salida de la luz hacia arriba o hacia abajo.

Descripción del producto

Luminaria fabricada de aluminio y acero inoxidable
Tecnología de recubrimiento BEGA Unidure®
Cristal de burbujas con rosca
Junta de silicona
2 agujeros de fijación \varnothing 4,5 mm
Distancia 100 mm
1 entrada para el cable de conexión de la red hasta \varnothing 10,5 mm
Clema de portalámparas 2,5[□]
Conexión de toma de tierra
Portalámpara E 27
Clase de protección I
Tipo de protección IP 64
Protección contra el polvo y las salpicaduras de agua
Resistencia contra impacto IK06
Protección contra los choques mecánicos < 1 julios
☞10 – Distintivo de seguridad
CE – Símbolo de conformidad
Peso: 1,4 kg

Seguridad

Tanto en la instalación como en el funcionamiento de esta luminaria han de observarse las normas de seguridad nacionales.
El montaje y la puesta en servicio deben ser realizados únicamente por un electricista especializado.
El fabricante no asume ninguna responsabilidad en caso de daños causados por el uso o el montaje inadecuados. En caso de realizar modificaciones posteriores en la luminaria, la persona que realiza dichas modificaciones será considerada como fabricante.

Dark Sky

La luz de esta luminaria se dirige de manera uniforme y muy eficaz sobre la superficie que se desea iluminar. Menos del 1 % del flujo luminoso de la luminaria se emite en el semiespacio superior de la luminaria.

Istruzioni per l'uso**Applicazione**

Applique con luce direzionata.
Un carter in alluminio scherma la luce degli apparecchi verso l'alto e in avanti e la dirige sulla superficie da illuminare.
Una piccola apertura luminosa sul retro illumina ulteriormente il profilo degli apparecchi.
Il montaggio dell'apparecchio può essere effettuato con l'emissione della luce verso l'alto o verso il basso.

Descrizione del prodotto

L'apparecchio è realizzato in alluminio e acciaio inox
Tecnologia di rivestimento BEGA Unidure®
Vetro trasparente a bolle con filettatura
Guarnizione in silicone
2 fori di fissaggio \varnothing 4,5 mm
Distanza 100 mm
1 ingresso cavo per cavo di allacciamento fino a \varnothing 10,5 mm
Morsetto portalampada 2,5[□]
Collegamento per conduttore di protezione
Montatura E 27
Classe di isolamento I
Protezione IP 64
Stagno alla polvere e protetto da spruzzi d'acqua
Protezione antiurto IK06
Protezione contro urti meccanici < 1 Joule
☞10 – Marchio di controllo
CE – Simbolo di conformità
Peso: 1,4 kg

Sicurezza

Per l'installazione e l'uso di questo apparecchio vanno osservate le disposizioni nazionali di sicurezza. Il montaggio e la messa in funzione devono essere effettuati esclusivamente da un elettricista qualificato.
Il produttore non si assume alcuna responsabilità per eventuali danni causati da un uso o montaggio falso.
Qualora vengano apportate delle modifiche all'apparecchio in un secondo momento, è da intendere come produttore la persona che esegue tali modifiche.

Dark Sky

La luce di questo apparecchio viene indirizzata in modo omogeneo e altamente efficiente sulla superficie da illuminare. Questo apparecchio emette meno dell'1 % della componente luminosa nel semispazio superiore dell'apparecchio stesso.

Gebruiksaanwijzing**Toepassing**

Wandarmatuur met gericht licht.
Een afscherming van aluminium schermt het licht van de armaturen naar boven en naar voren af en richt dit op het te verlichten vlak.
Een kleine lichtspleet aan de achterzijde verlicht de armatuurcontouren aanvullend.
Het armatuur kan naar keuze met de lichtuitreding naar boven of beneden worden gemonteerd.

Productbeschrijving

Het armatuur bestaat uit aluminium en edelstaal
Coatingtechnologie BEGA Unidure®
Kristalbellenglas met schroefdraad
Siliconenafdichting
2 bevestigingsgaten \varnothing 4,5 mm
Afstand 100 mm
1 kabelinvoer voor netaansluitkabel tot \varnothing 10,5 mm
Fittingklem 2,5[□]
Aarddraadaansluiting
Fitting E 27
Veiligheidsklasse I
Classificatie IP 64
Stofdicht en beschermd tegen spatwater
Stootvastheid IK06
Bescherming tegen mechanische stoten < 1 joule
☞10 – Veiligheidssymbool
CE – Symbool overeenkomstig richtlijn Europese Unie
Gewicht: 1,4 kg

Veiligheid

Bij het installeren en gebruiken van dit armatuur moeten de nationale veiligheidsvoorschriften in acht worden genomen.
De montage en ingebruikname mag alleen door een elektromonteur worden uitgevoerd.
De fabrikant stelt zich niet aansprakelijk voor schade die ontstaat door een onjuist gebruik of verkeerde montage.
Indien achteraf wijzigingen aan het armatuur worden aangebracht, geldt de persoon die deze wijzigingen aanbrengt, als de fabrikant.

Dark Sky

Het licht van dit armatuur wordt gelijkmatig en zeer efficiënt op het te verlichten vlak gericht. Minder dan 1 % van de armaturenlichtstroom wordt in de bovenste helft van het armatuur afgegeven.

Fuente de luz

Luminaria con portalámparas E 27
Potencia de la lámpara máx. 1 × 60 W
Este producto contiene fuentes de luz de clase de eficiencia energética E

Fuente de luz suministrada
1 × Lámpara LED BEGA **13584**
LED Retrofit 7 W · 805 lm · 3000 K

Eficiencia de la luminaria: 13 %

Para esta luminaria hay otras fuentes de luz LED BEGA disponibles:

13586 LED 4,8 W · 805 lm · 3000 K regulable

Para conocer los datos técnicos y luminotécnicos detallados de las fuentes de luz, consulte las fichas de datos en nuestra página web.

Montaje

Soltar los tornillos de fijación de la pantalla y quitar la pantalla.
Desenroscar el cristal del cuerpo de la luminaria.
Soltar los tornillos y quitar la parte superior del portalámparas.
Introducir el cable de alimentación por la entrada para cables de la parte inferior de la luminaria.
Fijar la parte inferior de la luminaria con el material de fijación adjunto u otro material apropiado en la base de montaje.
Establecer la conexión de puesta a tierra en la placa del dispositivo.
Pasar los tubos flexibles de silicona por los conductores de conexión y establecer la conexión eléctrica en el portalámparas.
Montar la parte superior del portalámparas.
Instalar la lámpara.
Enroscar el cristal con junta en la carcasa de la luminaria.
Colocar la pantalla y fijarla.

Cambio de lámparas · Mantenimiento

Desconectar la instalación eléctrica.
Abrir y limpiar la luminaria.
Utilizar únicamente productos de limpieza sin disolventes. Cambiar la lámpara.
Comprobar y reemplazar la junta en caso necesario.
Cerrar la luminaria.
No utilizar un limpiador de alta presión para efectuar los trabajos de limpieza.

Lampada

Apparecchio con attacco E 27
Potenza della lampada max. 1 × 60 W
Questo prodotto contiene sorgenti luminose delle classi di efficienza energetica E

Lampada fornita in dotazione
1 × Lampada a LED BEGA **13584**
LED Retrofit 7 W · 805 lm · 3000 K

Efficienza dell'apparecchio: 13 %

Per questi apparecchi sono disponibili ulteriori lampadine a LED BEGA:

13586 LED 4,8 W · 805 lm · 3000 K dimmerabile

Per i dati tecnici e illuminotecnici dettagliati di tutte le lampade è possibile consultare le schede tecniche sul nostro sito Web.

Montaggio

Allentare le viti di fissaggio del carter e rimuovere quest'ultimo.
Svitare il vetro dall'armatura.
Allentare le viti e rimuovere la parte superiore del portalampada.
Inserire il cavo di allacciamento alla rete nell'ingres so cavi della parte inferiore dell'apparecchio.
Fissare la parte inferiore dell'apparecchio con il materiale di fissaggio in dotazione o con altro materiale adatto sul fondo di montaggio.
Realizzare il collegamento con il conduttore di protezione sulla piastra di allestimento elettrico.
Far scorrere i tubi flessibili in silicone sui raccordi ed eseguire l'allacciamento elettrico sul portalampada.
Montare la parte superiore del portalampada.
Inserire la lampada.
Avvitare il vetro con la guarnizione nell'armatura.
Posizionare il carter e fissare.

Sostituzione delle lampade · Manutenzione

Agire a tensione nulla.
Aprire l'apparecchio e pulirlo.
Utilizzare solo detergenti privi di solvente.
Sostituire la lampada.
Verificare la guarnizione ed eventualmente sostituirla.
Chiudere l'apparecchio.
Non utilizzare pulitori ad alta pressione per i lavori di pulizia.

Lichtbron

Armatuur met lampvoet E 27
Lampvermogen max. 1 × 60 W
Dit product bevat lichtbron met energie-efficiëntieklasse E

Meegeleverde lichtbron
1 × BEGA LED-lamp **13584**
LED Retrofit 7 W · 805 lm · 3000 K

Armatuurrendement: 13 %

Voor dit armatuur zijn volgende BEGA LED-lichtbronnen verkrijgbaar:

13586 LED 4,8 W · 805 lm · 3000 K dimbaar

De gedetailleerde technische en lichttechnische gegevens van de lichtbronnen vindt u in de informatiebladen op onze website.

Montage

Draai de bevestigingsschroeven van de afscherming los en verwijder de afscherming.
Schroef het glas uit het armatuurhuis.
Draai de schroeven los en verwijder het bovenste fittinggedeelte.
Steek de metaansluitkabel door de kabelinvoer van het onderste deel van het armatuur.
Bevestig het onderste deel van het armatuur met het bijgeleverde of ander geschikt bevestigingsmateriaal op het montagevlak.
Sluit de aarddraadverbinding op de inrichtingsplaat aan.
Schuif de siliconenslangen over de aansluitdraden en breng de elektrische aansluiting op de fitting tot stand.
Monteer het bovenste fittinggedeelte.
Breng de lichtbron aan.
Schroef het glas met de afdichting in het armatuurhuis.
Plaats en bevestig de afscherming.

Lichtbron vervangen · Onderhoud

Schakel de installatie spanningsvrij.
Open en reinig het armatuur.
Gebruik alleen oplosmiddelvrije reinigingsmiddelen. Vervang de lichtbron.
Controleer de afdichting en vervang deze indien nodig.
Sluit het armatuur.
Voor reinigingswerkzaamheden mogen geen hogedrukreinigers worden gebruikt.

Piezas de recambio

Cristal de recambio con junta	11 002 549 43
Fuente de luz LED 3000K	13 584
Portalámparas	63 000 105
Junta cristal	83 000 722

Ricambi

Vetro di ricambio con guarnizione	11 002 549 43
Lampada a LED 3000K	13 584
Portalampada	63 000 105
Guarnizione vetro	83 000 722

Accessoires

Reserveglas met afdichting	11 002 549 43
LED-lichtbron 3000K	13 584
Lamphouder	63 000 105
Afdichting glas	83 000 722