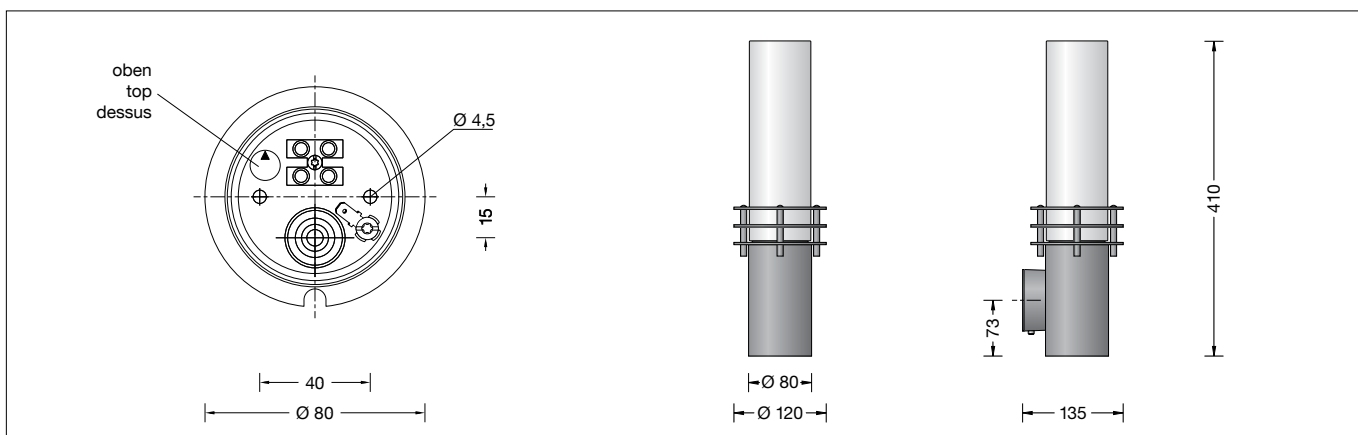


BEGA**31 074**

Aplique de pared
Applique
Wandarmatuur

**Instrucciones de uso****Aplicación**

Luminaria de pared de aluminio de inyección y cristal opal de tres capas soplado artesanalmente. Una luminaria con una distribución uniforme de la intensidad lumínica para responder a numerosas funciones de iluminación.

Descripción del producto

La luminaria está compuesta de aluminio de inyección, aluminio y acero inoxidable
Tecnología de recubrimiento BEGA Unidure®
Cristal opal
Junta de silicona
Placa de montaje con 2 agujeros de fijación \varnothing 4,5 mm · Distancia 40 mm
1 entrada para el cable de conexión de la red hasta \varnothing 10,5 mm
Clema de conexión 2,5[□]
Conexión de toma de tierra
BEGA Ultimate Driver®
Fuente de alimentación LED
220-240 V \sphericalangle 0/50-60 Hz
DC 176-264 V
BEGA Thermal Switch®
Desconexión térmica temporal para la protección de componentes sensibles a altas temperaturas
Clase de protección I
Tipo de protección IP 44
Protección contra la penetración de cuerpos extraños sólidos \geq 1 mm y contra salpicaduras de agua
Resistencia contra impacto IK04
Protección contra los choques mecánicos < 0,5 julios
☞¹⁰ – Distintivo de seguridad
CE – Símbolo de conformidad
Peso: 1,6 kg
Este producto contiene fuentes de luz de las clases de eficiencia energética B

Fuente de luz

Potencia de conexión del módulo	2,8 W
Potencia de conexión de la luminaria	3,9 W
Temperatura nominal	$t_a = 25$ °C
Temperatura ambiente	$t_{a,max} = 50$ °C

31 074 K3

Denominación del módulo	LED-0317/830
Temperatura de color	3000 K
Índice de reproducción cromática	CRI > 80
Flujo luminoso del módulo	590 lm
Flujo luminoso de la luminaria	383 lm
Rendimiento luminoso de la lum.	98,2 lm/W

Istruzioni per l'uso**Applicazione**

Applique in pressofusione di alluminio e vetro soffiato opale a tre strati. Un apparecchio con distribuzione uniforme della luce per numerosi progetti illuminotecnici.

Descrizione del prodotto

Apparecchio in fusione di alluminio, alluminio e acciaio inox
Tecnologia di rivestimento BEGA Unidure®
Vetro opale
Guarnizione in silicone
Piastra di montaggio con 2 fori di fissaggio \varnothing 4,5 mm · Distanza 40 mm
1 ingresso cavo per cavo di allacciamento fino a \varnothing 10,5 mm
Morsetto 2,5[□]
Collegamento per conduttore di protezione
BEGA Ultimate Driver®
Alimentatore LED
220-240 V \sphericalangle 0/50-60 Hz
DC 176-264 V
BEGA Thermal Switch®
Spegnimento termico temporaneo per la protezione di componenti sensibili alle temperature
Classe di isolamento I
Protezione IP 44
Protezione contro la penetrazione di corpi estranei \geq 1 mm e contro spruzzi d'acqua
Protezione antiurto IK04
Protezione contro urti meccanici < 0,5 Joule
☞¹⁰ – Marchio di controllo
CE – Símbolo di conformità
Peso: 1,6 kg
Questo prodotto contiene sorgenti luminose delle classi di efficienza energetica B

Lampada

Potenza modulo	2,8 W
Potenza apparecchio	3,9 W
Temperatura di riferimento	$t_a = 25$ °C
Temperatura ambiente	$t_{a,max} = 50$ °C

31 074 K3

Denominazione modulo	LED-0317/830
Temperatura di colore	3000 K
Indice di resa del colore	CRI > 80
Flusso luminoso modulo	590 lm
Flusso luminoso apparecchi	383 lm
Efficienza luminosa apparecchi	98,2 lm/W

Gebruiksaanwijzing**Toepassing**

Wandarmatuur van drukgegoten aluminium en mondgeblazen triplex opaalglas. Een armatuur met gelijkmatige lichtsterkteverdeling voor een groot aantal verlichtingsopgaven.

Productbeschrijving

Het armatuur bestaat uit gegoten aluminium, aluminium en edelstaal
Coatingtechnologie BEGA Unidure®
Opaalglas
Siliconenaafdichting
Voetplaat met 2 bevestigingsgaten \varnothing 4,5 mm · Afstand 40 mm
1 kabelinvoer voor netaansluitkabel tot \varnothing 10,5 mm
Aansluitklem 2,5[□]
Aarddraadaansluiting
BEGA Ultimate Driver®
LED-netdeel
220-240 V \sphericalangle 0/50-60 Hz
DC 176-264 V
BEGA Thermal Switch®
Tijdelijke thermische uitschakeling voor de bescherming van temperatuurgevoelige bouwdeelen
Veiligheidsklasse I
Classificatie IP 44
Bescherming tegen het indringen van vaste vreemde voorwerpen \geq 1 mm en spatwater
Stootvastheid IK04
Bescherming tegen mechanische stoten < 0,5 joule
☞¹⁰ – Veiligheidssymbool
CE – Symbol overeenkomstig richtlijn
Europese Unie
Gewicht: 1,6 kg
Dit product bevat lichtbronnen met energie-efficiëntieklasse B

Lichtbron

Module-aansluitvermogen	2,8 W
Armatuur-aansluitvermogen	3,9 W
Nominale temperatuur	$t_a = 25$ °C
Omgevingstemperatuur	$t_{a,max} = 50$ °C

31 074 K3

Modulebenaming	LED-0317/830
Kleurtemperatuur	3000 K
Kleurweergave-index	CRI > 80
Module-lichtstroom	590 lm
Armaturen-lichtstroom	383 lm
Armatuurrendement	98,2 lm/W

Seguridad

Tanto en la instalación como en el funcionamiento de esta luminaria han de observarse las normas de seguridad nacionales. El montaje y la puesta en servicio deben ser realizados únicamente por un electricista especializado. El fabricante no asume ninguna responsabilidad en caso de daños causados por el uso o el montaje inadecuados. En caso de realizar modificaciones posteriores en la luminaria, la persona que realiza dichas modificaciones será considerada como fabricante.

Protección contra sobretensiones

Los componentes electrónicos instalados en la luminaria están protegidos contra sobretensiones según DIN EN 61547. Para lograr una protección adicional, p. ej. contra transitorios, etc., recomendamos componentes para la protección contra sobretensiones separados. Puede encontrarlos en nuestro sitio web en www.bega.com.

Montaje

¡Los LED son componentes electrónicos de alta calidad!
Por favor, evite tocar la superficie de salida de luz del LED directamente con las manos durante el montaje o el cambio.

Aflojar el tornillo de la caja para pared y extraer la placa de montaje.
Pasar el cable de conexión a la red por la entrada dispuesta en la placa de montaje. Observar la posición de uso de la luminaria «flecha arriba».
Fijar la placa de montaje a la base indicada con ayuda del material de fijación adjunto u otro igualmente adecuado.
Para este fin es absolutamente necesario utilizar las juntas anulares suministradas.
Establecer la conexión de puesta a tierra.
Pasar los tubos de silicona por encima de los conductores de conexión y establecer la conexión eléctrica.
Establecer la conexión de puesta a tierra entre la carcasa de la luminaria y la placa de montaje.
Colocar la luminaria en la placa de montaje, ajustarla y fijarla.
Enroscar el cristal con junta en la carcasa de la luminaria.

Cambio del módulo LED

La denominación del módulo LED está anotada en una etiqueta en la luminaria.
Los módulos de recambio BEGA corresponden en el color de la luz y la potencia luminica a los módulos instalados originalmente.
La sustitución puede ser realizada por personas cualificadas con herramientas corrientes en el mercado.
Desconectar la instalación eléctrica y abrir la luminaria.
Observe las instrucciones de montaje del módulo LED.
Comprobar las juntas de la luminaria y reemplazarlas en caso necesario.
Si el cristal está defectuoso, se debe sustituir.
Cerrar la luminaria.

Sicurezza

Per l'installazione e l'uso di questo apparecchio vanno osservate le disposizioni nazionali di sicurezza. Il montaggio e la messa in funzione devono essere effettuati esclusivamente da un elettricista qualificato. Il produttore non si assume alcuna responsabilità per eventuali danni causati da un uso o montaggio falso. Qualora vengano apportate delle modifiche all'apparecchio in un secondo momento, è da intendere come produttore la persona che esegue tali modifiche.

Protezione contro le sovratensioni

I componenti elettronici montati nell'apparecchio sono protetti da sovratensione ai sensi della norma DIN EN 61547. Per ottenere un'ulteriore protezione da transienti ecc., consigliamo a parte dei componenti di protezione contro sovratensioni. Essi sono riportati sul nostro sito web all'indirizzo www.bega.com.

Montaggio

I LED sono elementi elettronici di alta qualità!
Durante il montaggio o la sostituzione evitare di toccare direttamente la superficie luminosa dei LED con le mani.

Rimuovere le viti della scatola a parete e della piastra di montaggio.
Far passare il cavo di allacciamento nell'ingresso cavo della piastra di montaggio. Attenersi alla posizione di utilizzo dell'apparecchio «freccia verso l'alto».
Fissare la piastra di montaggio alla base con il materiale di fissaggio fornito oppure con altro materiale idoneo.
Utilizzare in ogni caso gli anelli di tenuta in dotazione.
Stabilire il collegamento con il conduttore di protezione. Far scorrere i tubi flessibili in silicone sui raccordi ed eseguire l'allacciamento elettrico.
Stabilire il collegamento con il conduttore di protezione tra l'armatura e la piastra di montaggio.
Posizionare l'apparecchio sulla piastra di montaggio, orientare e fissare.
Avvitare il vetro con la guarnizione nell'armatura.

Sostituzione del modulo LED

La denominazione del modulo LED è indicata su un'etichetta all'interno dell'apparecchio. I moduli sostitutivi BEGA presentano colore della luce e flusso luminoso uguali a quelli dei moduli montati in origine.
La sostituzione può essere effettuata da persone qualificate con l'ausilio di attrezzi comunemente reperibili in commercio.
Agire a tensione nulla e aprire l'apparecchio.
Attenersi alle istruzioni di montaggio del modulo LED.
Controllare le guarnizioni dell'apparecchio ed eventualmente sostituirle.
Gli eventuali vetri difettosi vanno sostituiti.
Chiudere l'apparecchio.

Veiligheid

Bij het installeren en gebruiken van dit armatuur moeten de nationale veiligheidsvoorschriften in acht worden genomen. De montage en ingebruikname mag alleen door een elektromonteur worden uitgevoerd. De fabrikant stelt zich niet aansprakelijk voor schade die ontstaat door een onjuist gebruik of verkeerde montage. Indien achteraf wijzigingen aan het armatuur worden aangebracht, geldt de persoon die deze wijzigingen aanbrengt, als de fabrikant.

Overspanningsbeveiliging

De in het armatuur ingebouwde elektronische componenten zijn volgens EN 61547 tegen overspanning beveiligd. Om een extra beveiliging tegen bv. transiënten etc. te bereiken adviseren wij aparte overspanning-beveiligingscomponenten. Deze vindt u op onze website www.bega.com.

Montage

Leds zijn hoogwaardige elektronische onderdelen!
Voorkom tijdens het monteren of vervangen dat de led-lichtopening direct met de handen wordt aangeraakt.

Draai de schroef aan de wanddoos los en verwijder de voetplaat.
Steek de metaansluitkabel door de kabelinvoer van de voetplaat.
Neem de gebruikspositie van het armatuur «pijl naar boven» in acht.
Bevestig de voetplaat met het bijgeleverde of ander geschikt bevestigingsmateriaal aan het montagevlak.
Gebruik hierbij in ieder geval de bijgeleverde afdichtingen.
Brenge de aarddraadverbinding tot stand. Schuif de siliconenslangen over de aansluitdraden en brenge de elektrische aansluiting tot stand.
Brenge de aarddraadverbinding tussen armatuurhuis en montageplaat tot stand.
Plaats het armatuur op de montageplaat, richt het uit en bevestig het.
Schroef het glas met de afdichting in het armatuurhuis.

Vervangen van de LED-module

De benaming van de LED-module is aangegeven op een etiket in het armatuur. BEGA-ervangmodules komen in lichtkleur en lichtopbrengst overeen met de oorspronkelijk ingebouwde modules.
De vervanging kan door gekwalificeerde personen met normaal gereedschap worden uitgevoerd.
Schakel de installatie spanningsvrij en open het armatuur.
Neem de montagehandleiding van de LED-module in acht.
Controleer de afdichtingen van het armatuur en vervang deze indien nodig.
Een defect glas moet worden vervangen.
Sluit het armatuur.

Piezas de recambio

Cristal de recambio con junta	11 002 539 41
Fuente de alimentación LED	DEV-0303/350
Módulo LED 3000K	LED-0317/830
Junta cristal	83 000 672

Ricambi

Vetro di ricambio con guarnizione	11 002 539 41
Alimentatore LED	DEV-0303/350
Modulo LED 3000K	LED-0317/830
Guarnizione vetro	83 000 672

Accessoires

Reserveglas met afdichting	11 002 539 41
LED-netdeel	DEV-0303/350
LED-module 3000K	LED-0317/830
Afdichting glas	83 000 672