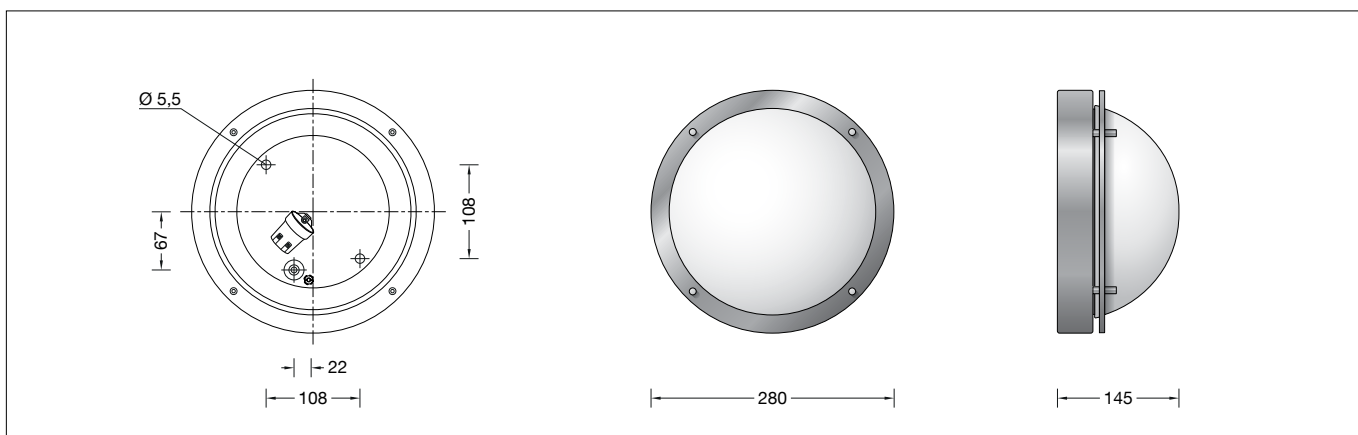


**BEGA****31 491**

Aplique de pared y techo  
Plafoniera e applique  
Plafond- en wandarmatuur



### Instrucciones de uso

#### Aplicación

Luminaria de techo y pared de radiación libre para numerosas situaciones de iluminación en el exterior o interior de edificios. Una luminaria de cobre y cristal transparente de pared gruesa.

#### Descripción del producto

Luminaria compuesta de cobre y acero inoxidable  
Cristal transparente con recubrimiento  
2 agujeros de fijación  $\varnothing$  5,5 mm  
Distancia 153 mm  
1 entrada para el cable de conexión de la red hasta  $\varnothing$  10,5 mm  
Clema de portalámparas 2,5<sup>□</sup>  
Conexión de toma de tierra  
Portalámpara E 27  
Clase de protección I  
Tipo de protección IP 64  
Protección contra el polvo y las salpicaduras de agua  
Resistencia contra impacto IK07  
Protección contra los choques mecánicos < 2 julios  
⚡<sup>10</sup> – Distintivo de seguridad  
CE – Símbolo de conformidad  
Peso: 2,8 kg

#### Seguridad

Tanto en la instalación como en el funcionamiento de esta luminaria han de observarse las normas de seguridad nacionales. El montaje y la puesta en servicio deben ser realizados únicamente por un electricista especializado. El fabricante no asume ninguna responsabilidad en caso de daños causados por el uso o el montaje inadecuados. En caso de realizar modificaciones posteriores en la luminaria, la persona que realiza dichas modificaciones será considerada como fabricante.

### Istruzioni per l'uso

#### Applicazione

Plafoniera e applique a fascio libero per un gran numero di applicazioni illuminotecniche sugli edifici o al loro interno. Un elemento luminoso in rame e vetro cristallo dallo spessore elevato.

#### Descrizione del prodotto

Apparecchio in rame e acciaio inox  
Vetro trasparente rivestito  
2 fori di fissaggio  $\varnothing$  5,5 mm  
Distanza 153 mm  
1 ingresso cavo per cavo di allacciamento fino a  $\varnothing$  10,5 mm  
Morsetto portalampada 2,5<sup>□</sup>  
Collegamento per conduttore di protezione  
Montatura E 27  
Classe di isolamento I  
Protezione IP 64  
Stagno alla polvere e protetto da spruzzi d'acqua  
Protezione antiurto IK07  
Protezione contro urti meccanici < 2 Joule  
⚡<sup>10</sup> – Marchio di controllo  
CE – Simbolo di conformità  
Peso: 2,8 kg

#### Sicurezza

Per l'installazione e l'uso di questo apparecchio vanno osservate le disposizioni nazionali di sicurezza. Il montaggio e la messa in funzione devono essere effettuati esclusivamente da un elettricista qualificato. Il produttore non si assume alcuna responsabilità per eventuali danni causati da un uso o montaggio falso. Qualora vengano apportate delle modifiche all'apparecchio in un secondo momento, è da intendere come produttore la persona che esegue tali modifiche.

### Gebruiksaanwijzing

#### Toepassing

Vrijstralend plafond- en wandarmatuur voor vele verlichtingsopgaven aan of in gebouwen. Een armatuur van koper en dikwandig kristalglas.

#### Productbeschrijving

Het armatuur is van koper en edelstaal  
Kristalglas gecoat  
2 bevestigingsgaten  $\varnothing$  5,5 mm  
Afstand 153 mm  
1 kabelinvoer voor netaansluitkabel tot  $\varnothing$  10,5 mm  
Fittingklem 2,5<sup>□</sup>  
Aarddraadaansluiting  
Fitting E 27  
Veiligheidsklasse I  
Classificatie IP 64  
Stofdicht en beschermd tegen spatwater  
Stootvastheid IK07  
Bescherming tegen mechanische stoten < 2 joule  
⚡<sup>10</sup> – Veiligheidssymbool  
CE – Symbool overeenkomstig richtlijn  
Europese Unie  
Gewicht: 2,8 kg

#### Veiligheid

Bij het installeren en gebruiken van dit armatuur moeten de nationale veiligheidsvoorschriften in acht worden genomen. De montage en ingebruikname mag alleen door een elektromonteur worden uitgevoerd. De fabrikant stelt zich niet aansprakelijk voor schade die ontstaat door een onjuist gebruik of verkeerde montage. Indien achteraf wijzigingen aan het armatuur worden aangebracht, geldt de persoon die deze wijzigingen aanbrengt, als de fabrikant.

## Fuente de luz

Luminaria con portalámparas E 27  
Potencia de la lámpara máx. 75 W  
Este producto contiene una fuente de luz de clase de eficiencia energética E

Fuente de luz suministrada  
lámpara LED BEGA **13588**  
LED Retrofit 8 W · 1055 lm · 3000 K

Eficiencia de la luminaria: 58 %

Para esta luminaria hay otras fuentes de luz LED BEGA disponibles:

**13584** LED 7 W · 805 lm · 3000 K  
**13586** LED 7 W · 805 lm · 3000 K regulable  
**13590** LED 12 W · 1400 lm · 3000 K  
**13592** LED 12 W · 1400 lm · 3000 K regulable

Para conocer los datos técnicos y luminotécnicos detallados de las fuentes de luz, consulte las fichas de datos en nuestra página web.

## Montaje

Para evitar huellas dactilares en la luminaria, se deben utilizar los guantes protectores adjuntos al realizar el montaje.

Soltar las uniones roscadas y retirar el marco con el cristal de la parte inferior de la luminaria. Introducir el cable de conexión de red por la entrada para cables en la parte inferior de la luminaria.

Fijar la parte inferior de la luminaria con el material de fijación adjunto u otro material apropiado en la base de montaje.

Para este fin es absolutamente necesario utilizar las juntas anulares suministradas. Establecer la conexión de puesta a tierra. Pasar los tubos de silicona por encima de los conductores de conexión y establecer la conexión eléctrica.

Insertar la lámpara.

Montar el cristal y el marco con uniones roscadas en la parte inferior de la luminaria. Comprobar la correcta posición de la junta.

## Cobre

Los elementos fabricados de cobre macizo se entregan en el color natural del cobre.

Bajo el efecto de la intemperie se forma a lo largo del tiempo la patina natural tan característica.

## Cambio de lámparas · Mantenimiento

Desconectar la instalación eléctrica.

Abrir y limpiar la luminaria.

Utilizar únicamente productos de limpieza sin disolventes. Cambiar la lámpara.

Comprobar y reemplazar la junta en caso necesario.

Cerrar la luminaria.

No utilizar un limpiador de alta presión para efectuar los trabajos de limpieza.

## Lampada

Apparecchio con attacco E 27  
Potenza della lampada max. 75 W  
Questo prodotto contiene una sorgente luminosa di classe di efficienza energetica E

Lampada fornita in dotazione  
Lampada a LED BEGA **13588**  
LED Retrofit 8 W · 1055 lm · 3000 K

Efficienza dell'apparecchio: 58 %

Per questi apparecchi sono disponibili ulteriori lampadine a LED BEGA:

**13584** LED 7 W · 805 lm · 3000 K  
**13586** LED 7 W · 805 lm · 3000 K dimmerabile  
**13590** LED 12 W · 1400 lm · 3000 K  
**13592** LED 12 W · 1400 lm · 3000 K dimmerabile

Per i dati tecnici e illuminotecnici dettagliati di tutte le lampade è possibile consultare le schede tecniche sul nostro sito Web.

## Montaggio

Per evitare di lasciare impronte con le dita sull'apparecchio, utilizzare i guanti protettivi in dotazione durante il montaggio.

Allentare i collegamenti a vite e rimuovere il telaio con vetro dalla parte inferiore dell'apparecchio.

Inserire il cavo di allacciamento alla rete nella parte inferiore dell'apparecchio facendolo passare attraverso l'ingresso per cavo.

Fissare la parte inferiore dell'apparecchio con il materiale di fissaggio in dotazione o con altro materiale adatto sul fondo di montaggio.

Utilizzare in ogni caso gli anelli di tenuta in dotazione.

Stabilire il collegamento con il conduttore di protezione. Far scorrere i tubi flessibili in silicone sui raccordi ed eseguire l'allacciamento elettrico.

Inserire la lampada.

Montare il vetro e il telaio con i collegamenti a vite sulla parte inferiore dell'apparecchio. È importante che la guarnizione sia posizionata correttamente.

## Rame

Le parti realizzate in rame massiccio vengono fornite nel colore rame naturale.

A causa delle intemperie, con il passare del tempo si forma la caratteristica patina naturale.

## Sostituzione delle lampade · Manutenzione

Agire a tensione nulla.

Aprire l'apparecchio e pulirlo.

Utilizzare solo detergenti privi di solvente.

Sostituire la lampada.

Verificare la guarnizione ed eventualmente sostituirla.

Chiudere l'apparecchio.

Non utilizzare pulitori ad alta pressione per i lavori di pulizia.

## Lichtbron

Armatuur met lampvoet E 27  
Lampvermogen max. 75 W  
Dit product bevat een lichtbron met energie-efficiëntieklasse E

Meegeleverde lichtbron  
BEGA LED-lamp **13588**  
LED Retrofit 8 W · 1055 lm · 3000 K

Armatuurrendement: 58 %

Voor dit armatuur zijn volgende BEGA LED-lichtbronnen verkrijgbaar:

**13584** LED 7 W · 805 lm · 3000 K  
**13586** LED 7 W · 805 lm · 3000 K dimbaar  
**13590** LED 12 W · 1400 lm · 3000 K  
**13592** LED 12 W · 1400 lm · 3000 K dimbaar

De gedetailleerde technische en lichttechnische gegevens van de lichtbronnen vindt u in de informatiebladen op onze website.

## Montage

Om vingerafdrukken op het armatuur te vermijden, dienen bij de montage de bijgeleverde veiligheidshandschoenen te worden gebruikt.

Draai de schroeven los en neem het raam met glas van het onderste deel van het armatuur. Steek de netaansluitkabel door de kabelinvoer in het onderste deel van de armatuur.

Bevestig het onderste deel van het armatuur met het bijgeleverde of ander geschikt bevestigingsmateriaal op het montagevlak.

Gebruik hierbij in ieder geval de bijgeleverde afdichtringen.

Breng de aarddraadverbinding tot stand. Schuif de siliconenslangen over de aansluitdraden en breng de elektrische aansluiting tot stand.

Breng de lamp aan.

Monteer het glas en raam met schroeven op het onderste deel van het armatuur.

Let op de juiste zitting van de afdichting.

## Koper

De uit massief koper vervaardigde delen worden in natuurlijke koperkleur geleverd.

Na verloop van tijd vormt zich onder invloed van het weer de typische natuurlijke patina.

## Lichtbron vervangen · Onderhoud

Schakel de installatie spanningsvrij.

Open en reinig het armatuur.

Gebruik alleen oplosmiddelvrije reinigingsmiddelen. Vervang de lichtbron.

Controleer de afdichting en vervang deze indien nodig.

Sluit het armatuur.

Voor reinigingswerkzaamheden mogen geen hogedrukreinigers worden gebruikt.

## Piezas de recambio

Cristal de recambio	11 002 576 11
Fuente de luz LED 3000K	13 588
Portalámparas	63 000 052
Junta	81 000 325

## Ricambi

Vetro di ricambio	11 002 576 11
Lampada a LED 3000K	13 588
Portalampada	63 000 052
Guarnizione	81 000 325

## Accessoires

Reserveglas	11 002 576 11
LED-lichtbron 3000K	13 588
Lamphouder	63 000 052
Afdichting	81 000 325