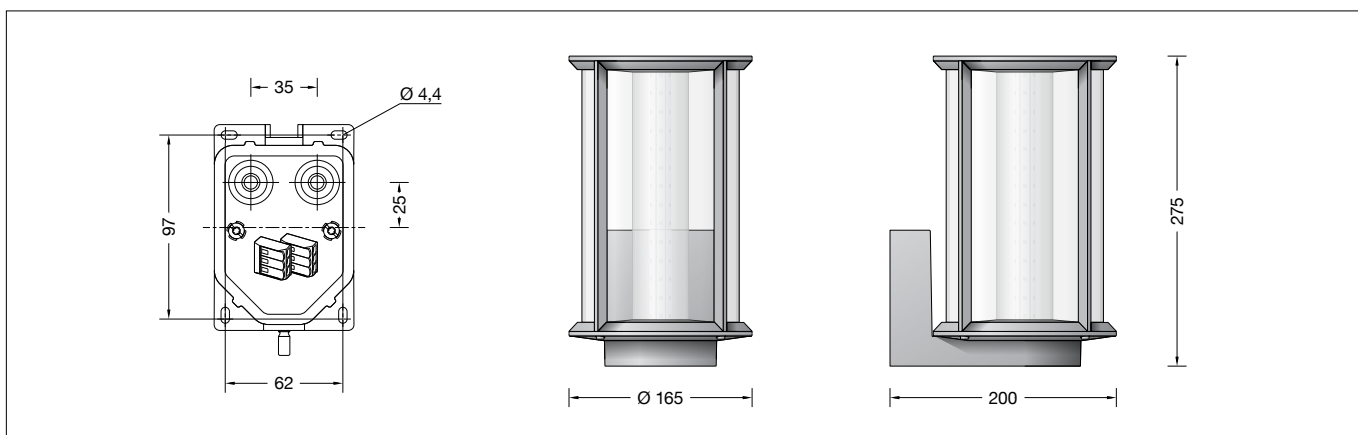


BEGA**31 071**

Applique de pared
Applique
Wandarmatuur



IP 65

**Instrucciones de uso****Aplicación**

Luminaria de pared de radiación libre con un tipo de protección elevado.
Luminaria de aluminio de inyección y con cristal transparente.

Descripción del producto

La luminaria está compuesta de aluminio de inyección, aluminio y acero inoxidable
Tecnología de recubrimiento BEGA Unidure®
Color grafito o bronce
Cristal de borosilicato
Difusor de silicón dispersor de la luz
Placa de montaje con 2 agujeros de fijación \varnothing 4,4 mm · Distancia 60 x 95 mm
2 entradas de cables para el cableado continuo del cable de conexión de \varnothing 7-12 mm
Terminal de conexión 2,5[□] con dispositivo de enchufe
Conexión de puesta a tierra
BEGA Ultimate Driver®
Cumple los requisitos de Flicker para fuentes de luz según IEC 1789, DIN IEC/TR 63158, DIN IEC/TR 61547-1
Fuente de alimentación LED
220-240 V \sim 0/50-60 Hz
DC 176-280 V
BEGA Thermal Control®
Regulación térmica temporal de la potencia de la luminaria para la protección de componentes sensibles a altas temperaturas sin desconectar la luminaria
Clase de protección I
Tipo de protección IP 65
Estanca al polvo y protegida contra chorros de agua
Resistencia contra impacto IK02
Protección contra los choques mecánicos < 0,2 Julios
☞ – Distintivo de seguridad
CE – Símbolo de conformidad
Peso: 2,6 kg
Este producto contiene fuentes de luz de las clases de eficiencia energética C

Seguridad

Tanto en la instalación como en el funcionamiento de esta luminaria han de observarse las normas de seguridad nacionales.
El montaje y la puesta en servicio deben ser realizados únicamente por un electricista especializado.
El fabricante no asume ninguna responsabilidad en caso de daños causados por el uso o el montaje inadecuados. En caso de realizar modificaciones posteriores en la luminaria, la persona que realiza dichas modificaciones será considerada como fabricante.

Istruzioni per l'uso**Applicazione**

Applique a fascio libero con elevata protezione.
Un apparecchio in fusione di alluminio e vetro trasparente.

Descrizione del prodotto

Apparecchio in fusione di alluminio, alluminio e acciaio inox
Tecnologia di rivestimento BEGA Unidure®
Colore grafito o bronce
Vetro borosilicato
Diffusore in silicón per luce diffusa
Piastra di montaggio con 2 fori di fissaggio \varnothing 4,4 mm · Distanza 60 x 95 mm
2 ingressi cavo per cablaggio passante del cavo di allacciamento \varnothing 7-12 mm
Morsetto 2,5[□] con presa a spina fissan
Collegamento conduttore di protezione
BEGA Ultimate Driver®
Soddisfa i requisiti relativi allo sfarfallio a norma IEC 1789, DIN IEC/TR 63158, DIN IEC/TR 61547-1
Alimentatore LED
220-240 V \sim 0/50-60 Hz
DC 176-280 V
BEGA Thermal Control®
Regolazione termica temporanea della potenza degli apparecchi per la protezione di componenti sensibili alle temperature, senza spegnere l'apparecchio.
Classe di isolamento I
Protezione IP 65
Stagno alla polvere e protetto da getti d'acqua
Protezione antiurto IK02
Protezione contro urti meccanici < 0,2 Joule
☞ – Marchio di controllo
CE – Símbolo di conformità
Peso: 2,6 kg
Questo prodotto contiene sorgenti luminose delle classi di efficienza energetica C

Sicurezza

Per l'installazione e l'uso di questo apparecchio vanno osservate le disposizioni nazionali di sicurezza. Il montaggio e la messa in funzione devono essere effettuati esclusivamente da un elettricista qualificato.
Il produttore non si assume alcuna responsabilità per eventuali danni causati da un uso o montaggio falso.
Qualora vengano apportate delle modifiche all'apparecchio in un secondo momento, è da intendere come produttore la persona che esegue tali modifiche.

Gebruiksaanwijzing**Toepassing**

Vrijstralend wandarmatuur met een hoge classificatie.
Een armatuur van gegoten aluminium en met kristalglas.

Productbeschrijving

Het armatuur bestaat uit gegoten aluminium, aluminium en edelstaal
Coatingtechnologie BEGA Unidure®
Kleur grafit of brons
Borosilicaatglas
Lichtstrooiende silicónen diffusor.
Voetplaat met 2 bevestigingsgaten \varnothing 4,4 mm · Afstand 60 x 95 mm
2 kabelinvoeren voor doorvoerbedrading van de aansluitkabel tot \varnothing 7-12 mm
Aansluitklem 2,5[□] met stekkerverbinding
Aardaansluiting
BEGA Ultimate Driver®
Voldoet aan de knippereisen conform IEC 1789, DIN IEC/TR 63158, DIN IEC/TR 61547-1
LED-netdeel
220-240 V \sim 0/50-60 Hz
DC 176-280 V
BEGA Thermal Control®
Tijdelijke thermische regeling van het armatuur voor de bescherming van temperatuurgevoelige bouwdeelen zonder de armatuur uit te schakelen
Veiligheidsklasse I
Classificatie IP 65
Stofdicht en beschermd tegen spuitwater
Stootvastheid IK02
Bescherming tegen mechanische stoten < 0,2 joule
☞ – Veiligheidssymbool
CE – Symbol overeenkomstig richtlijn Europese Unie
Gewicht: 2,6 kg
Dit product bevat lichtbronnen met energie-efficiëntieklasse C

Veiligheid

Bij het installeren en gebruiken van dit armatuur moeten de nationale veiligheidsvoorschriften in acht worden genomen.
De montage en ingebruikname mag alleen door een elektromonteur worden uitgevoerd.
De fabrikant stelt zich niet aansprakelijk voor schade die ontstaat door een onjuist gebruik of verkeerde montage.
Indien achteraf wijzigingen aan het armatuur worden aangebracht, geldt de persoon die deze wijzigingen aanbrengt, als de fabrikant.

Fuente de luz

Potencia de conexión del módulo	9,5 W
Potencia de conexión de la luminaria	10,8 W
Temperatura nominal	$t_a = 25 \text{ }^\circ\text{C}$
Temperatura ambiente	$t_{a \text{ max}} = 50 \text{ }^\circ\text{C}$

31 071 K3

Denominación del módulo	LED-1324/830
Temperatura de color	3000 K
Índice de reproducción cromática	CRI > 80
Flujo luminoso del módulo	1835 lm
Flujo luminoso de la luminaria	894 lm
Rendimiento luminoso de la lum.	82,8 lm/W

Protección contra sobretensiones

Los componentes electrónicos instalados en la luminaria están protegidos contra sobretensiones según DIN EN 61547. Para lograr una protección adicional, p. ej. contra transitorios, etc., recomendamos componentes para la protección contra sobretensiones separados. Puede encontrarlos en nuestro sitio web en www.bega.com. La protección óptima de todos los componentes electrónicos instalados en las luminarias se consigue utilizando contactos de conmutación sin rebote, como un relé electrónico (relé de estado sólido), por ejemplo BEGA 71 320.

Montaje

Soltar el tornillo Allen (SW 3) hasta el tope a través de la abertura en la carcasa de la luminaria desmontar la placa de montaje. Pasar el cable de conexión de red por la entrada para cables de la placa de montaje. Fijar la placa de montaje a la base indicada con ayuda del material de fijación adjunto u otro igualmente adecuado. Establecer la conexión de toma de tierra en la clema marcada con de la placa de montaje. Pasar los tubos flexibles de silicona por los conductores de conexión y realice la conexión eléctrica en los bornes sueltos. Enchufar el conductor de puesta a tierra verde y amarillo de la parte superior de la luminaria en las clema marcada con en la placa de montaje. Colocar la carcasa de la luminaria sobre la placa de montaje y fijarla. Prestar atención al asiento correcto de la junta.

Limpieza · Conservación

Limpiar el polvo y la suciedad de la luminaria con regularidad, utilizando productos de limpieza sin disolventes. No utilizar un limpiador de alta presión.

Tenga en cuenta:

No retirar la bolsa desecante del interior del cuerpo de la luminaria.
Sirve para absorber la humedad residual.

Cambio del módulo LED

La denominación del módulo LED figura en la parte inferior del respectivo módulo LED. Los módulos de recambio BEGA corresponden en el color de la luz y la potencia lumínica a los módulos instalados originalmente. La sustitución puede ser realizada por personas cualificadas con herramientas corrientes en el mercado. Desconectar la instalación eléctrica y abrir la luminaria. Observe las instrucciones de montaje del módulo LED. Comprobar las juntas de la luminaria y reemplazarlas en caso necesario. Si el cristal está defectuoso, se debe sustituir. Cerrar la luminaria.

Piezas de recambio

Fuente de alimentación LED	DEV-0451/350
Módulo LED 3000 K	LED-1324/830
Cristal de recambio con marco grafito	75 005 352
Cristal de recambio con marco Bronce	75 005 353
Junta parte inferior	83 001 926
Junta carcasa de conexión	83 002 074
Junta carcasa 2x	83 002 201

Lampada

Potenza modulo	9,5 W
Potenza apparecchio	10,8 W
Temperatura di riferimento	$t_a = 25 \text{ }^\circ\text{C}$
Temperatura ambiente	$t_{a \text{ max}} = 50 \text{ }^\circ\text{C}$

31 071 K3

Denominazione modulo	LED-1324/830
Temperatura di colore	3000 K
Indice di resa del colore	CRI > 80
Flusso luminoso modulo	1835 lm
Flusso luminoso apparecchi	894 lm
Efficienza luminosa apparecchi	82,8 lm/W

Protezione contro le sovratensioni

I componenti elettronici montati nell'apparecchio sono protetti da sovratensione ai sensi della norma DIN EN 61547. Per ottenere un'ulteriore protezione da transienti ecc., consigliamo a parte dei componenti di protezione contro sovratensioni. Essi sono riportati sul nostro sito web all'indirizzo www.bega.com. Per una maggiore protezione dei componenti elettronici, installati nei nostri apparecchi, consigliamo l'utilizzo di un Relé a contatto di potenza per garantire un'accensione stabile (relé a stato solido), come per esempio BEGA 71 320.

Montaggio

Estrarre la vite con esagono incassato da 3 fino a battuta e rimuovere la piastra di montaggio. Inserire il cavo di allacciamento alla rete attraverso l'ingresso per cavi della piastra di montaggio. Fissare la piastra di montaggio alla base con il materiale di fissaggio fornito oppure con altro materiale idoneo. Eseguire il collegamento per conduttore di protezione al morsetto contrassegnato con della piastra di montaggio. Far scorrere i tubi flessibili in silicone sui raccordi ed effettuare il collegamento elettrico ai terminali ad innesto sciolti. Applicare la linea del conduttore di protezione verde-gialla della parte superiore dell'apparecchio al morsetto contrassegnato con nella piastra di montaggio. Posizionare l'armatura sulla piastra di montaggio e fissarla. Verificare che la guarnizione sia posizionata correttamente.

Pulizia · Cura

Eliminare regolarmente sporco e altri accumuli di impurità dall'apparecchio utilizzando detergenti privi di solvente. Non utilizzare pulitori ad alta pressione.

Si prega di notare:

Non rimuovere il sacchetto disidratante presente all'interno dell'armatura: serve per raccogliere l'umidità residua.

Sostituzione del modulo LED

La denominazione del modulo LED è indicata sul lato inferiore del modulo LED corrispondente. I moduli sostitutivi BEGA presentano colore della luce e flusso luminoso uguali a quelli dei moduli montati in origine. La sostituzione può essere effettuata da persone qualificate con l'ausilio di attrezzi comunemente reperibili in commercio. Agire a tensione nulla e aprire l'apparecchio. Attenersi alle istruzioni di montaggio del modulo LED. Controllare le guarnizioni dell'apparecchio ed eventualmente sostituirle. Gli eventuali vetri difettosi vanno sostituiti. Chiudere l'apparecchio.

Ricambi

Alimentatore LED	DEV-0451/350
Modulo LED 3000 K	LED-1324/830
Vetro di ricambio con cornice grafito	75 005 352
Vetro di ricambio con cornice Bronzo	75 005 353
Guarnizione parte inferiore	83 001 926
Guarnizione scatola di collegamento	83 002 074
Guarnizione armatura 2x	83 002 201

Lichtbron

Module-aansluitvermogen	9,5 W
Armaturen-aansluitvermogen	10,8 W
Nominale temperatuur	$t_a = 25 \text{ }^\circ\text{C}$
Omgevingstemperatuur	$t_{a \text{ max}} = 50 \text{ }^\circ\text{C}$

31 071 K3

Modulebenaming	LED-1324/830
Kleurtemperatuur	3000 K
Kleurweergave-index:	CRI > 80
Modulelichtstroom	1835 lm
Armaturen-lichtstroom	894 lm
Armatuurrendement	82,8 lm/W

Overspanningsbeveiliging

De in het armatuur ingebouwde elektronische componenten zijn volgens EN 61547 tegen overspanning beveiligd. Om een extra beveiliging tegen bv transiënten etc. te bereiken adviseren wij aparte overspanning-beveiligingscomponenten. Deze vindt u op onze website www.bega.com. Een optimale beveiliging wordt voor alle in het armatuur ingebouwde elektronische delen wordt bereikt door het gebruik van schakelcontacten zonder bewegende delen te gebruiken. Zoals een elektronisch relais (solid-state-relais), bv BEGA 71 320.

Montage

Maak de inbusschroef (SW 3) tot de aanslag los en demonteer de montageplaat. Steek de metaansluitkabel door de kabelinvoer van de montageplaat. Bevestig de voetplaat met het bijgeleverde of ander geschikt bevestigingsmateriaal aan het montagevlak. Voer de aarddraadaansluiting op de met gemarkeerde klem van de montageplaat uit. Schuif de siliconenslangen over de aansluitdraden en maak de elektrische verbinding aan de losse insteekklemmen. Steek de groen-gele aarddraad van het bovenste deel van het armatuur op de met gemarkeerde klem aan de montageplaat. Plaats en bevestig het armatuurhuis op de montageplaat. Let erop dat de afdichting juist zit.

Reiniging · Onderhoud

Reinig het armatuur regelmatig met oplosmiddelvrije reinigingsmiddelen van vuil en aanslag. Gebruik hiervoor geen hogedrukreiniger.

Opmerking:

Het zakje met droogmiddel dat zich in het armatuurhuis bevindt, mag niet worden verwijderd. Dit dient om restvocht op te nemen.

Vervangen van de LED-module

De benaming van de LED-module staat op de onderkant van de betreffende LED-module aangegeven. BEGA-ervangmodules komen in lichtkleur en lichtopbrengst overeen met de oorspronkelijk ingebouwde modules. De vervanging kan door gekwalificeerde personen met normaal gereedschap worden uitgevoerd. Schakel de installatie spanningsvrij en open het armatuur. Neem de montagehandleiding van de LED-module in acht. Controleer de afdichtingen van het armatuur en vervang deze indien nodig. Een defect glas moet worden vervangen. Sluit het armatuur.

Accessoires

LED-netdeel	DEV-0451/350
LED-module 3000 K	LED-1324/830
Reserveglas met raamwerk grafit	75 005 352
Reserveglas met raamwerk Brons	75 005 353
Afdichting onderste deel	83 001 926
Afdichting aansluitkast	83 002 074
Afdichting huis 2x	83 002 201