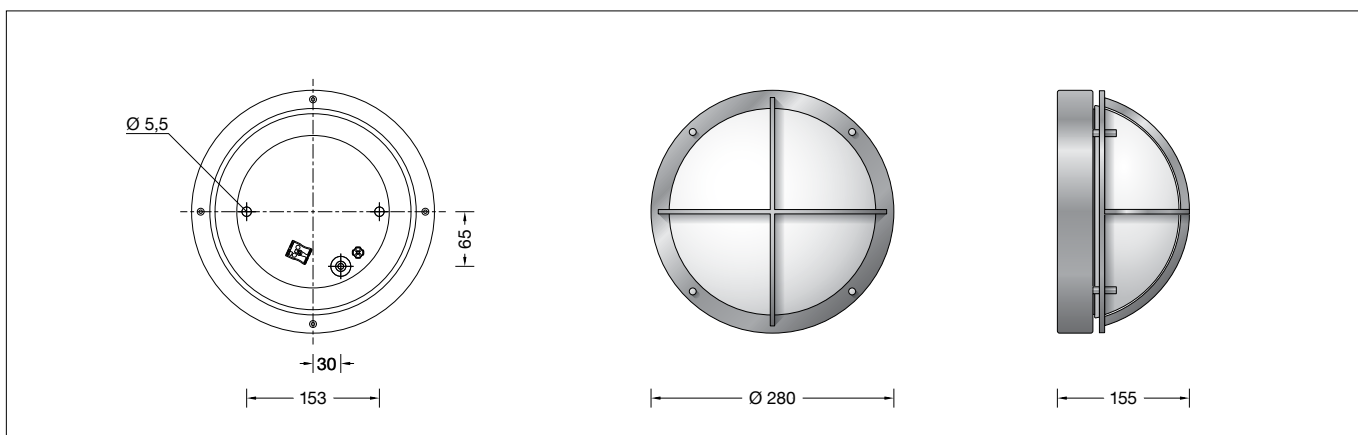


**BEGA****31 329**

Aplique de pared y techo  
Plafoniera e applique  
Plafond- en wandarmatuur

**Instrucciones de uso****Aplicación**

Luminaria de techo y pared de radiación libre para numerosas situaciones de iluminación en el exterior o interior de edificios. Una luminaria de cobre y cristal transparente de pared gruesa. La tecnología LED aplicada ofrece una larga duración y óptima potencia lumínica con un reducido consumo de energía.

**Fuente de luz**

Potencia de conexión del módulo	7,7 W
Potencia de conexión de la luminaria	9,2 W
Temperatura nominal	$t_a = 25 \text{ °C}$
Temperatura ambiente	$t_{a \text{ max}} = 50 \text{ °C}$

**31 329 K3**

Denominación del módulo	LED-0276/830
Temperatura de color	3000 K
Índice de reproducción cromática	CRI > 80
Flujo luminoso del módulo	1505 lm
Flujo luminoso de la luminaria*	830 lm
Rendimiento luminoso de la lum.*	90,2 lm/W

\* datos provisionales

**Descripción del producto**

Luminaria compuesta de cobre, latón y acero inoxidable  
Cristal transparente con recubrimiento  
2 agujeros de fijación  $\varnothing$  5,5 mm  
Distancia 108 x 108 mm  
1 entrada para el cable de conexión de la red hasta  $\varnothing$  10,5 mm  
Clema de conexión 2,5<sup>□</sup>  
Conexión de toma de tierra  
Fuente de alimentación LED  
220-240 V  $\sim$  0/50-60 Hz  
DC 176-280 V  
Clase de protección I  
Tipo de protección IP 64  
Protección contra el polvo y las salpicaduras de agua  
Resistencia contra impacto IK07  
Protección contra los choques mecánicos < 2 joules  
 – Distintivo de seguridad  
 – Símbolo de conformidad  
Peso: 3,0 kg  
Este producto contiene fuentes de luz de las clases de eficiencia energética C

**Istruzioni per l'uso****Applicazione**

Plafoniera e applique per un gran numero di applicazioni illuminotecniche sugli edifici o al loro interno. Un elemento luminoso in rame e vetro cristallo dallo spessore elevato. La tecnologia LED utilizzata garantisce una lunga durata e una potenza ottimale con un consumo energetico ridotto.

**Lampada**

Potenza modulo	7,7 W
Potenza apparecchio	9,2 W
Temperatura di riferimento	$t_a = 25 \text{ °C}$
Temperatura ambiente	$t_{a \text{ max}} = 50 \text{ °C}$

**31 329 K3**

Denominazione modulo	LED-0276/830
Temperatura di colore	3000 K
Indice di resa del colore	CRI > 80
Flusso luminoso modulo	1505 lm
Flusso luminoso apparecchi*	830 lm
Efficienza luminosa apparecchi*	90,2 lm/W

\* dati provvisori

**Descrizione del prodotto**

Apparecchio in rame, ottone e acciaio inox  
Vetro trasparente rivestito  
2 fori di fissaggio  $\varnothing$  5,5 mm  
Distanza 108 x 108 mm  
1 ingresso cavo per cavo di allacciamento fino a  $\varnothing$  10,5 mm  
Morsetto 2,5<sup>□</sup>  
Collegamento per conduttore di protezione  
Alimentatore LED  
220-240 V  $\sim$  0/50-60 Hz  
DC 176-280 V  
Classe di isolamento I  
Protezione IP 64  
Stagno alla polvere e protetto da spruzzi d'acqua  
Protezione antiurto IK07  
Protezione contro urti meccanici < 2 Joule  
 – Marchio di controllo  
 – Simbolo di conformità  
Peso: 3,0 kg  
Questo prodotto contiene sorgenti luminose delle classi di efficienza energetica C

**Gebruiksaanwijzing****Toepassing**

Plafond- en wandarmatuur voor vele verlichtingsopgaven aan of in gebouwen. Een armatuur van koper en dikwandig kristalglas. De toegepaste LED-techniek biedt een lange levensduur en optimale lichtopbrengst bij een laag energieverbruik.

**Lichtbron**

Module-aansluitvermogen	7,7 W
Armatuur-aansluitvermogen	9,2 W
Nominale temperatuur	$t_a = 25 \text{ °C}$
Omgevingstemperatuur	$t_{a \text{ max}} = 50 \text{ °C}$

**31 329 K3**

Modulebenaming	LED-0276/830
Kleurtemperatuur	3000 K
Kleurweergave-index	CRI > 80
Module-lichtstroom	1505 lm
Armaturen-lichtstroom*	830 lm
Armatuurrendement*	90,2 lm/W

\* voorlopige gegevens

**Productbeschrijving**

Het armatuur is van koper, messing en edelstaal  
Kristalglas gecoat  
2 bevestigingsgaten  $\varnothing$  5,5 mm  
Afstand 108 x 108 mm  
1 kabelinvoer voor netaansluitkabel tot  $\varnothing$  10,5 mm  
Aansluitklem 2,5<sup>□</sup>  
Aarddraadaansluiting  
LED-netdeel  
220-240 V  $\sim$  0/50-60 Hz  
DC 176-280 V  
Veiligheidsklasse I  
Classificatie IP 64  
Stofdicht en beschermd tegen spatwater  
Stootvastheid IK07  
Bescherming tegen mechanische stoten < 2 joule  
 – Veiligheidssymbool  
 – Symbool overeenkomstig richtlijn  
Europese Unie  
Gewicht: 3,0 kg  
Dit product bevat lichtbronnen met energie-efficiëntieklasse C

## Seguridad

Tanto en la instalación como en el funcionamiento de esta luminaria han de observarse las normas de seguridad nacionales. El montaje y la puesta en servicio deben ser realizados únicamente por un electricista especializado. El fabricante no asume ninguna responsabilidad en caso de daños causados por el uso o el montaje inadecuados. En caso de realizar modificaciones posteriores en la luminaria, la persona que realiza dichas modificaciones será considerada como fabricante.

## Protección contra sobretensiones

Los componentes electrónicos instalados en la luminaria están protegidos contra sobretensiones según DIN EN 61547. Para lograr una protección adicional, p. ej. contra transitorios, etc., recomendamos componentes para la protección contra sobretensiones separados. Puede encontrarlos en nuestro sitio web en [www.bega.com](http://www.bega.com).

## Montaje

Para evitar huellas dactilares en la luminaria, se deben utilizar los guantes protectores adjuntos al realizar el montaje. Soltar las uniones roscadas y retirar el marco de rejilla con el cristal de la parte inferior de la luminaria. ¡Los LED son componentes electrónicos de alta calidad! Por favor, evite tocar la superficie de salida de luz del LED directamente con las manos durante el montaje o el cambio. Introducir el cable de conexión de red por la entrada para cables en la parte inferior de la luminaria. Fijar la armadura de la luminaria con el material de fijación adjunto u otro material apropiado en la base de montaje. Para este fin es absolutamente necesario utilizar las juntas anulares suministradas. Establecer la conexión de puesta a tierra. Pasar los tubos de silicona por encima de los conductores de conexión y establecer la conexión eléctrica. Montar el cristal y el marco de rejilla con uniones roscadas en la parte inferior de la luminaria. Comprobar la correcta posición de la junta.

## Cambio del módulo LED

La denominación del módulo LED está anotada en una etiqueta en la luminaria. Los módulos de recambio BEGA corresponden en el color de la luz y la potencia lumínica a los módulos instalados originalmente. La sustitución puede ser realizada por personas cualificadas con herramientas corrientes en el mercado. Desconectar la instalación eléctrica y abrir la luminaria. Observe las instrucciones de montaje del módulo LED. Comprobar las juntas de la luminaria y reemplazarlas en caso necesario. Si el cristal está defectuoso, se debe sustituir. Cerrar la luminaria.

## Cobre

Los elementos fabricados de cobre macizo se entregan en el color natural del cobre. Bajo el efecto de la intemperie se forma a lo largo del tiempo la patina natural tan característica.

## Sicurezza

Per l'installazione e l'uso di questo apparecchio vanno osservate le disposizioni nazionali di sicurezza. Il montaggio e la messa in funzione devono essere effettuati esclusivamente da un elettricista qualificato. Il produttore non si assume alcuna responsabilità per eventuali danni causati da un uso o montaggio falso. Qualora vengano apportate delle modifiche all'apparecchio in un secondo momento, è da intendere come produttore la persona che esegue tali modifiche.

## Protezione contro le sovratensioni

I componenti elettronici montati nell'apparecchio sono protetti da sovratensione ai sensi della norma DIN EN 61547. Per ottenere un'ulteriore protezione da transienti ecc., consigliamo a parte dei componenti di protezione contro sovratensioni. Essi sono riportati sul nostro sito web all'indirizzo [www.bega.com](http://www.bega.com).

## Montaggio

Per evitare di lasciare impronte con le dita sull'apparecchio, utilizzare i guanti protettivi in dotazione durante il montaggio. Allentare i collegamenti a vite e rimuovere il telaio reticolato con vetro dalla parte inferiore dell'apparecchio. I LED sono elementi elettronici di alta qualità! Durante il montaggio o la sostituzione evitare di toccare direttamente la superficie luminosa dei LED con le mani. Inserire il cavo di allacciamento alla rete nella parte inferiore dell'apparecchio facendolo passare attraverso l'ingresso per cavo. Fissare l'armatura, con il materiale di fissaggio in dotazione o con altro materiale adatto, sul fondo di montaggio. Utilizzare in ogni caso gli anelli di tenuta in dotazione. Stabilire il collegamento con il conduttore di protezione. Far scorrere i tubi flessibili in silicone sui raccordi ed eseguire l'allacciamento elettrico. Montare il vetro e il telaio reticolato con i collegamenti a vite sulla parte inferiore dell'apparecchio. È importante che la guarnizione sia posizionata correttamente.

## Sostituzione del modulo LED

La denominazione del modulo LED è indicata su un'etichetta all'interno dell'apparecchio. I moduli sostitutivi BEGA presentano colore della luce e flusso luminoso uguali a quelli dei moduli montati in origine. La sostituzione può essere effettuata da persone qualificate con l'ausilio di attrezzi comunemente reperibili in commercio. Agire a tensione nulla e aprire l'apparecchio. Attenersi alle istruzioni di montaggio del modulo LED. Controllare le guarnizioni dell'apparecchio ed eventualmente sostituirle. Gli eventuali vetri difettosi vanno sostituiti. Chiudere l'apparecchio.

## Rame

Le parti realizzate in rame massiccio vengono fornite nel colore rame naturale. A causa delle intemperie, con il passare del tempo si forma la caratteristica patina naturale.

## Veiligheid

Bij het installeren en gebruiken van dit armatuur moeten de nationale veiligheidsvoorschriften in acht worden genomen. De montage en ingebruikname mag alleen door een elektromonteur worden uitgevoerd. De fabrikant stelt zich niet aansprakelijk voor schade die ontstaat door een onjuist gebruik of verkeerde montage. Indien achteraf wijzigingen aan het armatuur worden aangebracht, geldt de persoon die deze wijzigingen aanbrengt, als de fabrikant.

## Overspanningsbeveiliging

De in het armatuur ingebouwde elektronische componenten zijn volgens EN 61547 tegen overspanning beveiligd. Om een extra beveiliging tegen bv transiënten etc. te bereiken adviseren wij aparte overspanning-beveiligingscomponenten. Deze vindt u op onze website [www.bega.com](http://www.bega.com).

## Montage

Om vingerafdrukken op het armatuur te vermijden, dienen bij de montage de bijgeleverde veiligheidshandschoenen te worden gebruikt. Draai de schroeven los en neem het rooster met glas van het onderste deel van het armatuur. Leds zijn hoogwaardige elektronische onderdelen! Voorkom tijdens het monteren of vervangen dat de led-lichtopening direct met de handen wordt aangeraakt. Steek de metaansluitkabel door de kabelinvoer in het onderste deel van de armatuur. Bevestig het armatuurhuis met het bijgeleverde of ander geschikt bevestigingsmateriaal op het montagevlak. Gebruik hierbij in ieder geval de bijgeleverde afdichtingen. Breng de aarddraadverbinding tot stand. Schuif de siliconenslangen over de aansluitdraden en breng de elektrische aansluiting tot stand. Monteer het glas en rooster met schroeven op het onderste deel van het armatuur. Let op de juiste zitting van de afdichting.

## Vervangen van de LED-module

De benaming van de LED-module is aangegeven op een etiket in het armatuur. BEGA-vervangmodules komen in lichtkleur en lichtopbrengst overeen met de oorspronkelijk ingebouwde modules. De vervanging kan door gekwalificeerde personen met normaal gereedschap worden uitgevoerd. Schakel de installatie spanningsvrij en open het armatuur. Neem de montagehandleiding van de LED-module in acht. Controleer de afdichtingen van het armatuur en vervang deze indien nodig. Een defect glas moet worden vervangen. Sluit het armatuur.

## Koper

De uit massief koper vervaardigde delen worden in natuurlijke koperkleur geleverd. Na verloop van tijd vormt zich onder invloed van het weer de typische natuurlijke patina.

## Piezas de recambio

Cristal de recambio	11 002 576 11
Fuente de alimentación LED	DEV-0136/700
Módulo LED 3000K	LED-0276/830
Junta	81 000 325

## Ricambi

Vetro di ricambio	11 002 576 11
Alimentatore LED	DEV-0136/700
Modulo LED 3000K	LED-0276/830
Guarnizione	81 000 325

## Accessoires

Reserveglas	11 002 576 11
LED-netdeel	DEV-0136/700
LED-module 3000K	LED-0276/830
Afdichting	81 000 325