

# COLLAGE

Collage - 5741095214

De armatuur straalt diffuus licht uit dat grotendeels naar beneden is gericht. De patronen op de drie lasergesneden acrylaat schermen worden zorgvuldig afgewisseld zodat er geen ongewenste schittering vanuit de lichtbron ontstaat. De patronen op de schermen zijn verschillend zodat het spel van licht en schaduw verschilt naargelang de gezichtshoek. De montage van het onderscherm beschermt tegen ongewenste schittering, waardoor er een zachte, aangename verlichting ontstaat.



## Louise Campbell

Louise Campbell werd in 1970 geboren in Kopenhagen. Als dochter van een Deense vader en een Engelse moeder bracht ze haar jeugd deels in Engeland en deels in Denemarken door, en volgde ze ook opleidingen in beide landen. Nadat ze in 1992 afstudeerde aan het London College of Furniture, keerde ze terug naar Denemarken voor een vervolgstudie in industrieel ontwerp aan de Deense Hogeschool voor Design, waar ze in 1995 afstudeerde.



## Product info

### Informatie

De top- en onderschermen die beschermen tegen ongewenste schittering, zijn verkrijgbaar als accessoire.

### Montage

Ophanging: Kabel 2x1.0mm<sup>2</sup>. Baldakijn: Ja. Lengte van kabel: 3m

### Kleur

Wit mat.

### Materialen

Schermophanging: natuurlijk geanodiseerd aluminium. Schermen: lasergesneden acrylaat.

### Formaten en gewichten

Breedte x hoogte x lengte (mm) | 450 x 288 x 450 Max. 3,1 kg | 600 x 360 x 600 Max. 4,5 kg

### Klasse

Dichtheidsklasse IP20. Isolatieklasse II.

### Opmerkingen bij specificatie

De innovatie van lichtbronnen is voortdurend. Daarom informeren wij alleen over de maximum wattages. Op [www.louispoulsen.com](http://www.louispoulsen.com) werken wij een lijst bij van aan te bevelen lichtbronnen.

### Lichtbron

1x70W E27

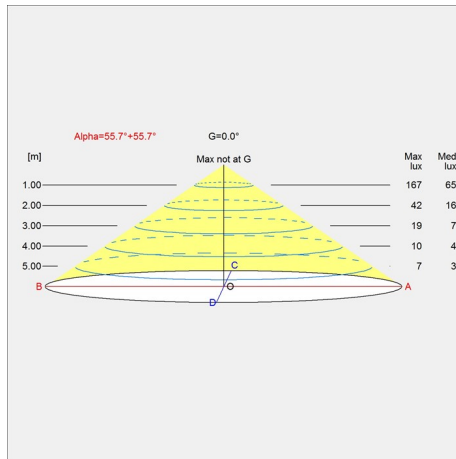
### Informatie

De top- en onderschermen die beschermen tegen ongewenste schittering, zijn verkrijgbaar als accessoire.

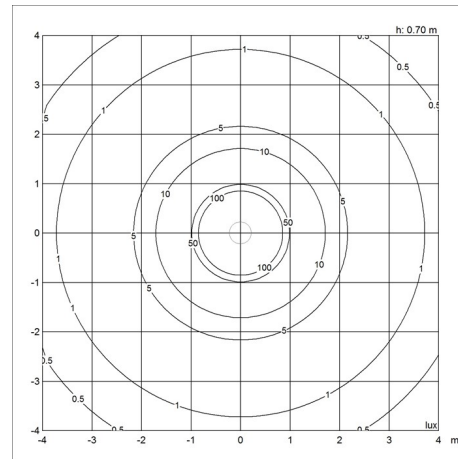


# Lichtspreidingsdiagrammen

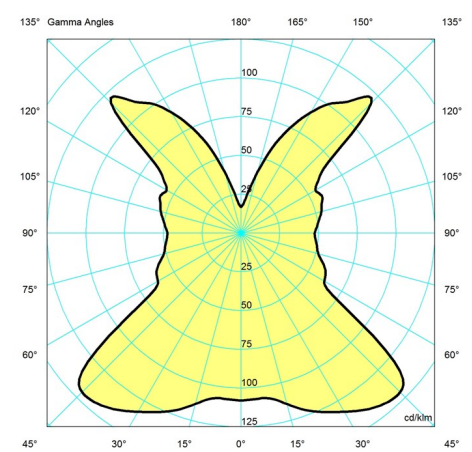
## Cartesian



## Isolux



## Polair



## Reserveonderdelen en accessoires

### Product

Baldakijn wit 2-delig, tophat®  
Canopy white 2-part 5 cords

### Variant number

5749329034  
5749329047

## Gegevensspecificaties

Kleur	White matt	Lengte	450
Breedte	450	Hoogte	288
Inbouwhoogte	-	IP-klasse	20
Klasse	II	Netto gewicht	3.1
Stand-by (W)	-	Power Factor (P = 100 % / P = 50 %)	-
Inrush Current	-	Lichtbron	1x70W E27
Kelvin	-	CRI	-
SDCM	-	Lumen	1490

**Collage**

Watt	<b>15</b>
Light control	-
UGR transversaal / axiaal	<b>12.7/12.7</b>
Driver life	-

Efficacy	<b>99</b>
Min. Dim Level (%)	-
L80B50 (uren)	-