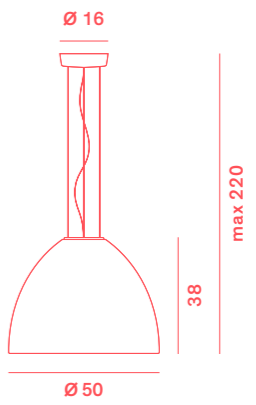
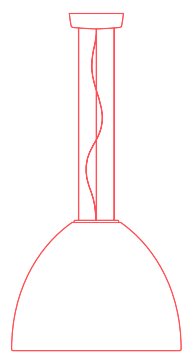


Drink	cod: H3
	
	
Light Source	1 x E27 LED

Class	A++, A+, A
-------	-------------------

Technische daten:	
Leistung	1 x E27 LED
Betriebsspannung	220 / 240 V AC 50Hz
STROMLEITENDE TEILE DÜRFTEN NICHT FÜR EINE REINIGUNGSMITTELGEWÄSHER WERDEN. DIE LAMPE GEGEN FEUCHTIGKEIT SCHÜTZEN.	
VERFAHRENSWEISE Y: Das Versorgungskabel muss vom Hersteller oder vom Fachpersonal ausgetauscht werden. VERFAHRENSWEISE Z: Das Versorgungskabel kann nicht ausgetauscht werden, ohne permanente Schäden am Gerät zu verursachen.	
VERFAHRENSWEISE X: Das Versorgungsmodul in dieser Leuchte muss ausgetauscht werden. Für die Art des Kabels wenden Sie sich an den Hersteller oder an das Kundendienst-Center.	
VERFAHRENSWEISE X: Das Versorgungsmodul in dieser Leuchte muss ausgetauscht werden. Für die Art des Kabels wenden Sie sich an den Hersteller oder an das Kundendienst-Center.	
VERFAHRENSWEISE X: Das Versorgungsmodul in dieser Leuchte muss ausgetauscht werden. Für die Art des Kabels wenden Sie sich an den Hersteller oder an das Kundendienst-Center.	
VERFAHRENSWEISE X: Das Versorgungsmodul in dieser Leuchte muss ausgetauscht werden. Für die Art des Kabels wenden Sie sich an den Hersteller oder an das Kundendienst-Center.	
VERFAHRENSWEISE X: Das Versorgungsmodul in dieser Leuchte muss ausgetauscht werden. Für die Art des Kabels wenden Sie sich an den Hersteller oder an das Kundendienst-Center.	

Montageanleitung und Gebrauchsanweisung



Manuel de montage et mode d'emploi



Assembly and operating instructions



Istruzioni di montaggio e uso



CE LED IP 20

- IP 20** Schutzart IP 20: Schutz gegen Regenwasser.
- IP 20** als unsortierter fester Körper ≥ 12 mm, kein Schutz gegen Flüssigkeiten.
- ACHTUNG** Das Gerät darf nicht in feuchter Umgebung eingesetzt werden. Schutz gegen Feuchtigkeit. Die Lampe gegen Feuchtigkeit schützen.
- VERFAHRENSWEISE Y:** Das Versorgungsmodul in dieser Leuchte muss ausgetauscht werden. Für die Art des Kabels wenden Sie sich an den Hersteller oder an das Kundendienst-Center.
- VERFAHRENSWEISE Z:** Das Versorgungskabel kann nicht ausgetauscht werden, ohne permanente Schäden am Gerät zu verursachen.

CE LED IP 20

- IP 20** Protection contre l'humidité. Les parties qui conduisent le courant électrique ne doivent jamais entrer en contact avec l'humidité. Les surfaces comme abat-jours, verres, réflecteurs et couvercles peuvent être nettoyés avec un tissu souple sans détergent. Protéger l'appareil contre l'humidité pendant son utilisation.
- ATTENTION** L'appareil ne doit pas être éliminé comme simple déchet urbain mais conformément à la collecte sélective pour garantir la protection de l'environnement.
- METHODS FOR REPLACING THE SUPPLY CABLE:**
 - METHOD X:** the supply cable can be replaced easily by the user. For the type of disposal of waste at the end of the life cycle adopted pursuant to this Directive on the disposal of waste at the end of the life cycle of the product, any violation is sanctioned by law. Please inform yourself about the local separate collection system for electrical and electronic products.
 - METHOD Y:** the supply cable must be replaced by the manufacturer or by a qualified personnal.
 - METHOD Z:** the supply cable cannot be replaced without irreparable damage to the device.
- The LED module contained in this luminaire shall only be replaced by the manufacturer. For further information, please contact your supplier.
- METHODS DE REMPLACEMENT DU CÂBLE D'ALIMENTATION:**
 - MÉTHODE X:** Le câble d'alimentation peut être remplacé sans problèmes par l'utilisateur. S'adresser au fabricant ou au service après-vente pour le type de câble. Les dispositions en vigueur sont passibles des dispositions en vigueur relatives au traitement des déchets électriques et électroniques.
 - MÉTHODE Y:** Le câble d'alimentation doit être remplacé par le fabricant ou par du personnel qualifié.
 - MÉTHODE Z:** Le câble d'alimentation ne peut pas être remplacé sans abîmer l'appareil de façon irréparable.
- LA SOURCE LUMINEUSE CONTENUE DANS CE APPAREIL PEUT ÊTRE ÉCHANGÉE SEULEMENT PAR LE CONSTRUCTEUR. MERCI DE CONTACTER LE SERVICE COMMERCIAL POUR TOUTES LES INFORMATIONS.**

CE LED IP 20

- IP 20** Fitting and maintaining the unit and/or replacing the bulb/ Led. Before doing anything, always remove the lamp plug from its socket or turn off the lamp supply circuit, and leave precautions such as double insulation or reinforced insulation are provided.
- IP 20** Fitting against contact with solid bodies of Ø ≥ 12 mm. No protection is provided against rain. No indications are provided on the luminaire.
- ATTENTION** The product cannot be disposed as unsorted municipal waste. It must be collected separately to prevent negative environmental impacts. In accordance with the procedures of Directive 2012/19/UE and relevant national laws and regulations adopted pursuant to this Directive on the disposal of waste at the end of the life cycle of the product, any violation is sanctioned by law. Please inform yourself about the local separate collection system for electrical and electronic products.
- METHODS FOR REPLACING THE SUPPLY CABLE:**
 - METHOD X:** the supply cable can be replaced easily by the supplier or the service centre.
 - METHOD Y:** the supply cable must be replaced by the manufacturer or by a qualified personnal.
 - METHOD Z:** the supply cable cannot be replaced without irreparable damage to the device.
- The LED module contained in this luminaire shall only be replaced by the manufacturer. For further information, please contact your supplier.

Technical characteristics:	Operating voltage
Power	220 / 240 V AC 50Hz

Caractéristiques techniques:	Tension
Puissance	220 / 240 V AC 50Hz

Potenza	1 x E27 LED
---------	-------------

Caratteristiche tecniche:	Tensione di funzionamento
Potenza	1 x E27 LED

Rotaliana

A Brand of Mezzalira Investment Group
www.mig.it

CE LED IP 20

- IP 20** Indice di protezione IP 20. Protezione contro l'ingresso di corpi solidi di Ø 12 mm. Nessuna protezione contro la pioggia. Marcatura non prevista sull'apparecchio.
- ATTENZIONE** L'apparecchio non deve essere smaltito come rifiuto urbano. Deve essere soggetto a raccolta separata per evitare danni all'ambiente. Nel rispetto della Direttiva 2012/19/UE e delle Leggi nazionali adottate per lo smaltimento del prodotto a fine vita, il mancato rispetto di questa direttiva costituisce una violazione della legge. Si prega di informarsi in merito al sistema locale di raccolta differenziata per i prodotti elettrici ed elettronici.
- METODO X:** Il cavo di alimentazione può essere sostituito dall'utente. Per quanto sopra è sanzionato dalla Legge. Si prega di informarsi in merito al sistema locale di raccolta differenziata per i prodotti elettrici ed elettronici.
- METODO Y:** Il cavo di alimentazione deve essere sostituito dal costruttore o da personale qualificato.
- METODO Z:** Il cavo di alimentazione non può essere sostituito senza danneggiare il costruttore. Per un'eventuale sostituzione, si prega di contattare il proprio rivenditore.
- METODI DI SOSTITUZIONE DEL CAVO DI ALIMENTAZIONE:**
 - METODO X:** Il cavo di alimentazione può essere sostituito dall'utente. Per quanto sopra è sanzionato dalla Legge. Si prega di informarsi in merito al sistema locale di raccolta differenziata per i prodotti elettrici ed elettronici.
 - METODO Y:** Il cavo di alimentazione deve essere sostituito dal costruttore o dal centro assistenza.
 - METODO Z:** Il cavo di alimentazione non può essere sostituito senza danneggiare il costruttore. Per un'eventuale sostituzione, si prega di contattare il proprio rivenditore.
- INSTALLAZIONE, MANUTENZIONE DELL'APPARECCHIO E/O SOSTITUZIONE DELLA LAMPADINE/SORGENTI LED.** Prima della protezione contro la scossa elettrica non si basa unicamente sull'isolamento principale ma anche sulle misure supplementari di sicurezza costituite dal doppio isolamento o dall'isolamento rinforzato.
- IP 20** Classe II. Apparecchio nel quale la protezione contro la scossa elettrica non si basa unicamente sull'isolamento principale ma anche sulle misure supplementari di sicurezza costituite dal doppio isolamento o dall'isolamento rinforzato.
- IP 20** Le parti che conducono corrente non devono entrare in contatto con l'umidità. Le superfici quali paralumi, vetri, riflettori e coperture possono essere pulite con un panno morbido senza detergente. Proteggere la lampada dall'umidità durante l'uso.
- ATTENZIONE** L'apparecchio non deve essere smaltito come rifiuto urbano. Deve essere soggetto a raccolta separata per evitare danni all'ambiente. Nel rispetto della Direttiva 2012/19/UE e delle Leggi nazionali adottate per lo smaltimento del prodotto a fine vita, il mancato rispetto di questa direttiva costituisce una violazione della legge. Si prega di informarsi in merito al sistema locale di raccolta differenziata per i prodotti elettrici ed elettronici.

Caratteristiche tecniche:	Tensione di funzionamento
Potenza	1 x E27 LED



1 – Bitte lesen Sie die Montage-und Gebrauchsanleitungen aufmerksam, um eine richtige und gefahrlose Arbeitsweise der Leuchte zu gewährleisten.

2 – Bewahren Sie die Anweisungen für zukünftige Notfälle auf.

3 – Das Produkt darf nicht verändert werden. Jede Änderung annulliert die Sicherheitsbestimmungen und könnte zu einer Gefährdung durch die Leuchte führen.

4 – Rotaliana ist nicht für Schäden verantwortlich, die durch Dritte bei unsachgemäßen Anwendung der Leuchte verursacht werden.



1 – Follow carefully the assembly and use instructions to guarantee a correct and safe function of the luminaire.

2 – Keep the instructions for future needs. For any problems, get in touch with your supplier.

3 – The product must not be modified. Any change will nullify the safety guarantees and may make the luminaire dangerous.

4 – Rotaliana declines all responsibility for damage caused to things or persons by any improper use of the luminaire.

Rotaliana srl
via Trento 115–117
38017 Mezzolombardo
Trento, Italia

T. +39 0461 60 23 76
info@rotaliana.it
rotaliana.it

Drink design: Dante Donegani & Giovanni Lauda

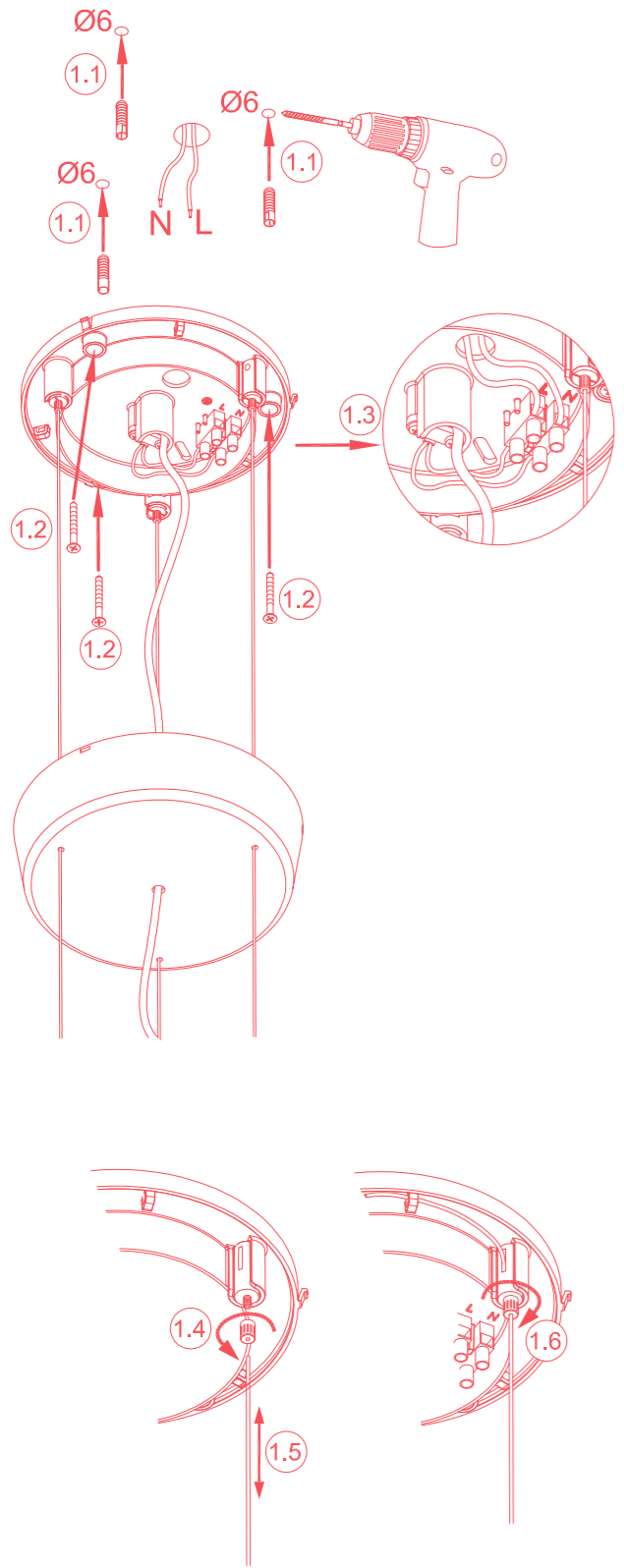
Made in Italy



Drink

cod: H3

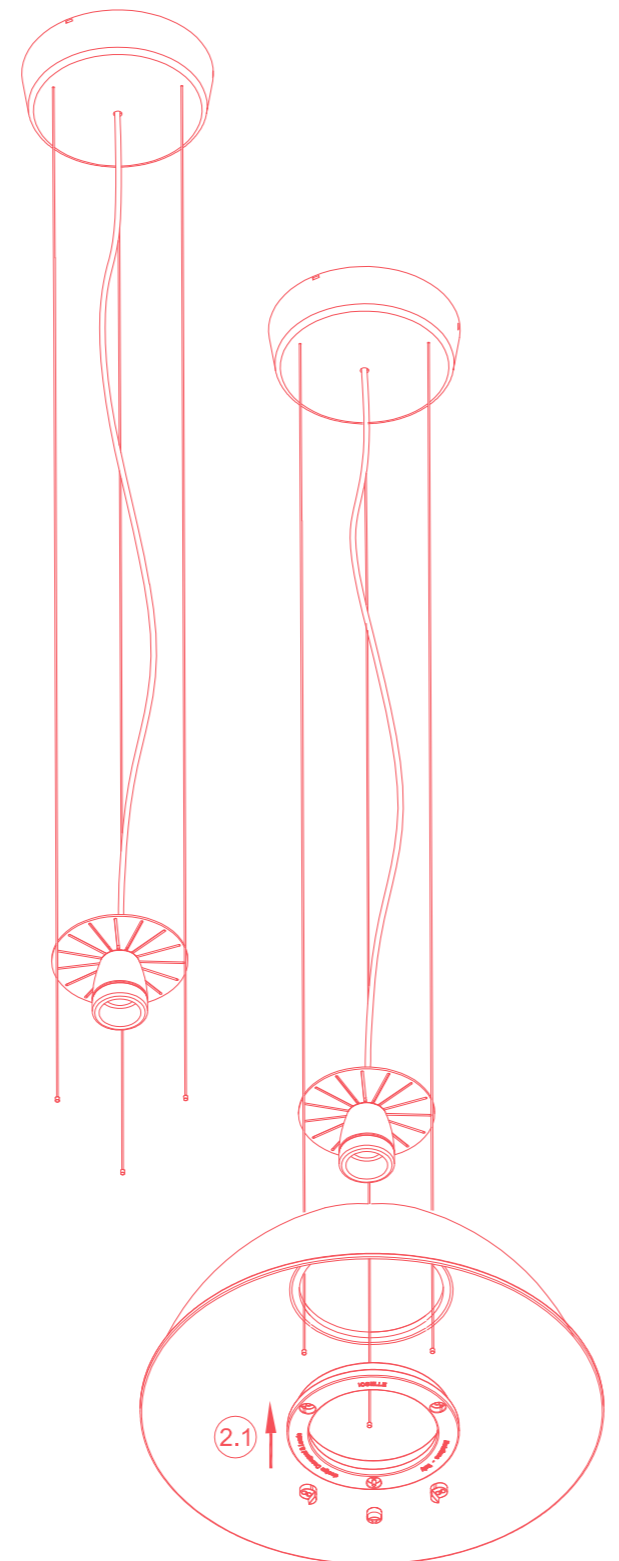
1



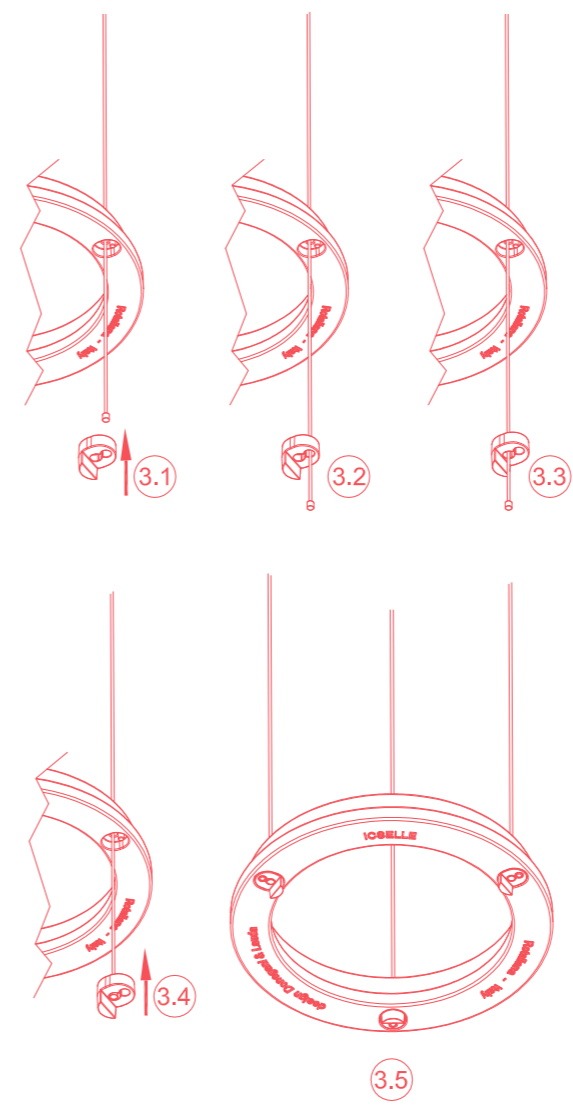
incluso / included

2x 2x

2



3



4

