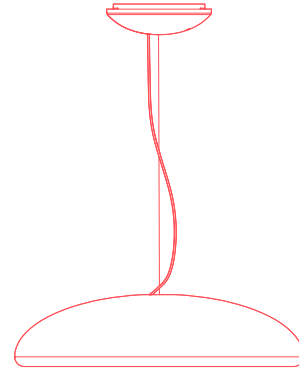


**Schemi di collegamento**  
**Connection schemes**  
**Verbindungsschemata**  
**Schémas de connexion**



**Febo H1**

Made in Italy



**Rotaliana**

(standard)

## PHASE

**IT** La lampada è fornita con il seguente alimentatore elettronico a taglio di fase:  
**MAXI JOLLY HC MD**

**EN** The lamp is supplied with the following phase-cutting electronic transformer:  
**MAXI JOLLY HC MD**

**IT** Per la regolazione dell'intensità luminosa si devono utilizzare DIMMER LED a taglio di fase **funzionanti sul fronte di discesa (trailing edge T.E.)**.  
Si consiglia di utilizzare uno dei seguenti moduli:

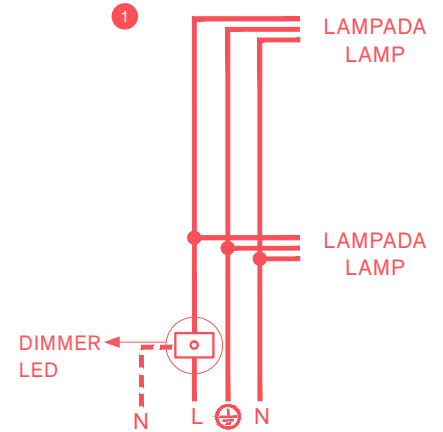
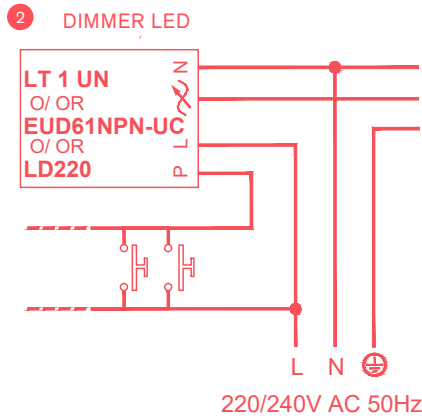
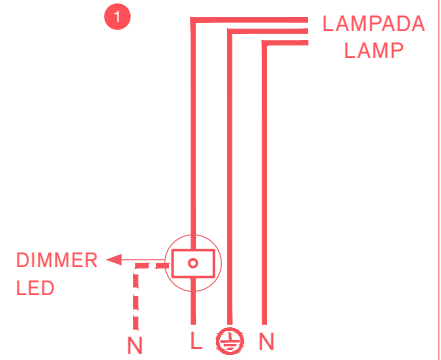
**EN** To adjust the light intensity, need to be used DIMMER LED **trailing edge T.E. type**.  
We recommend to use one of the following modules:

**1** Per scatola frutto / For built-in solutions:

- 20135, 19135, 16559, 14135 - VIMAR
- TE44895BTLED - TECNEL
- B-TICINO L-N-NT4411N

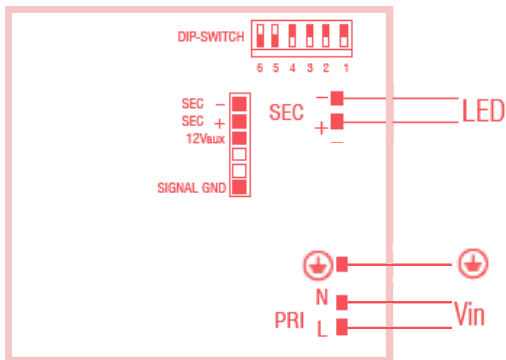
**2** Per scatola di derivazione / For remote electric box:

- LT 1 UN - code: RM0540 - Relco
- EUD61NPN - UC Eltako
- LD 220 - Vadsbo

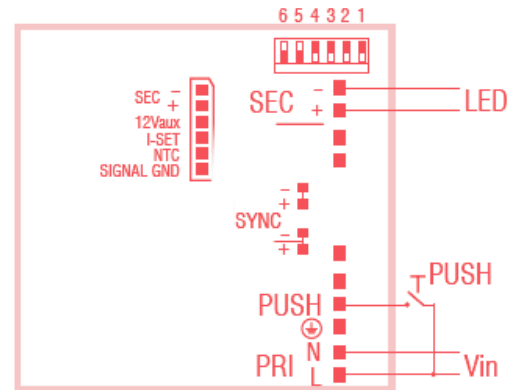


(on request)

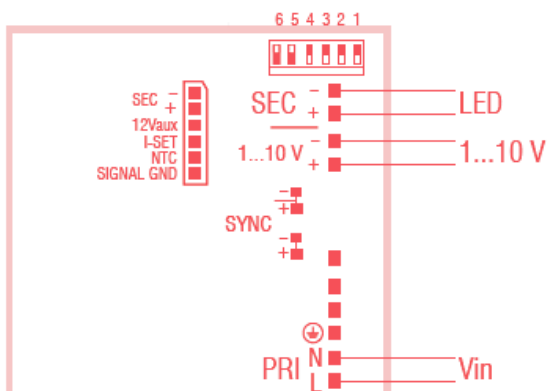
## PHASE



## PUSH



## 1...10 V



## DALI

