

IT

1 - Seguire attentamente le istruzioni di montaggio e d'uso per garantire un funzionamento corretto e sicuro dell'apparecchio.

2 - Conservare le istruzioni per future necessita. Per eventuali problemi contattare il rivenditore.

3 - Il prodotto non deve essere modificato. Qualsiasi modifica annulla le approvazioni di sicurezza e può rendere pericoloso l'apparecchio.

4 - Rotaliana declina ogni responsabilità per danni causati a cose o a persone da un non corretto uso dell'apparecchio.

5 - Fare riferimento al sito web www.rotaliana.it per le istruzioni di disassemblaggio a fine vita del prodotto.

EN

1 - Follow carefully the assembly and use instructions to guarantee a correct and safe function of the luminaire.

2 - Keep the instructions for future needs. For any problems, get in touch with your supplier.

3 - The product must not be modified. Any change will nullify the safety guarantees and may make the luminaire dangerous.

4 - Rotaliana declines all responsibility for damage caused to things or persons by any improper use of the luminaire.

5 - Refer to the website www.rotaliana.it for instruction on how to disassemble the product at the end of its lifecycle.

FR

1 - Suivre soigneusement les instructions de montage et d'utilisation pour garantir un correct et sur fonctionnement de l'appareil.

2 - Garder les instructions pour des futures nécessités. Pour tous problèmes, contacter le revendeur.

3 - Le produit ne doit pas être modifié. Toute modification annule les approbations de sécurité et peut rendre dangereux l'appareil.

4 - Rotaliana decline toute responsabilité pour les dégats causés choses ou personnes this une incorrecte utilisation de l'appareil.

5 - Reportez-vous au site www.rotaliana.it pour les instructions de le démontage du produit en fin de vie.

DE

1 - Bitte lesen Sie die Montage-und Gebrauchsanleitungen aufmerksam, um eine richtige und gefahrlose Arbeitsweise der Leuchte zu gewährleisten.

2 - Bewahren Sie die Anweisungen für zukünftige Notfälle auf.

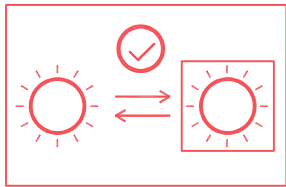
3 - Das Produkt darf nicht verändert werden. Jede Änderung annulliert die Sicherheitsbestimmungen und könnte zu einer Gefährdung durch die Leuchte führen.

4 - Rotaliana ist nicht für Schäden verantwortlich, die durch Dritte bei unsachgemäßen Anwendung der Leuchte verursacht werden.

5 - Für die demontage am ende der lebensdauer des produkts konsultieren sie bitte die website www.rotaliana.it.

Rotaliana srl
via Trento 115 - 117
38017 Mezzolombardo
Trento, Italia

T. +39 0461 602376
info@rotaliana.it
rotaliana.it



IT- Sorgente luminosa sostituibile dall'utente.

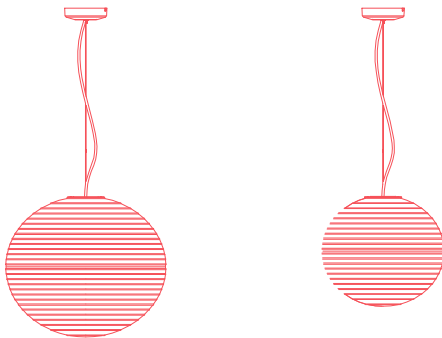
EN- Replaceable light source by an end-user.

FR- Source de lumière remplaçable par un usager final.

DE- Durch einen Endbenutzer austauschbare Lichtquelle.

Flow Glass design: Dante Donegani & Giovanni Lauda

Made in Italy



IT

EN

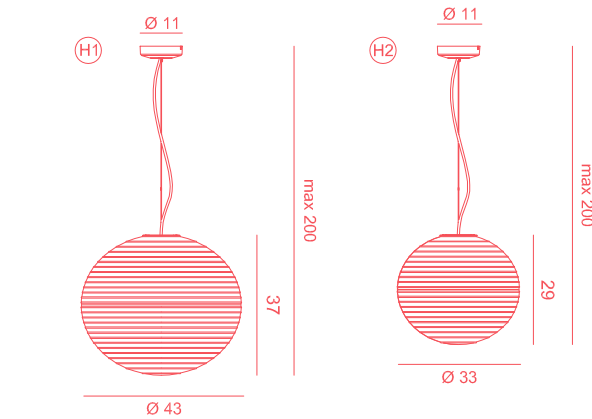
FR

DE

UE

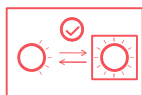
Flow Glass

cod: H1, H2



Light Source

1 x E27 LED



CE UKA LED IP 20

CE UKA LED IP 20

CE UKA LED IP 20

CE UKA LED IP 20

| | |
|---|--|
| <p>IT</p> <p>Indice di protezione IP 20. Protezione contro l'ingresso di corpi solidi di Ø 12 mm. Nessuna protezione contro la pioggia. Marcatura non prevista sull'apparecchio.</p> <p>IP20</p> <p>ATTENZIONE L'apparecchio non deve essere smaltito come rifiuto urbano. Deve essere soggetto a raccolta separata per evitare danni all'ambiente. Nel rispetto della Direttiva 2012/19/UE e delle Leggi nazionali adottate per lo smaltimento del prodotto a fine vita. Il mancato rispetto di quanto sopra è sanzionato dalla Legge. Si prega di informarsi in merito al sistema locale di raccolta differenziata per i prodotti elettrici ed elettronici.</p> | <p>Caratteristiche tecniche</p> <p>Tensione di funzionamento 220 / 240 V AC 50Hz</p> |
| <p>Installazione, manutenzione e sostituzione dell'apparecchio e/o sostituzione delle lampadine/sorgenti Led. Prima di qualsiasi operazione estrarre sempre la spina dalla presa di corrente o togliere l'alimentazione generale dell'impianto elettrico.</p> <p>Isolamento fondamentale: le parti conduttive accessibili sono collegate ad un conduttore di terra. Messa a terra obbligatoria</p> | <p>Caratteristiche tecniche</p> <p>Tensione di funzionamento 220 / 240 V AC 50Hz</p> |

Istruzioni di montaggio e uso

| | |
|--|---|
| <p>EN</p> <p>Essential insulation: the accessible conductive parts are connected to an earth conductor. Grounding is mandatory.</p> <p>Fitting and maintaining the unit and/or replacing the bulb/ Led. Before doing anything, always remove the lamp plug from its socket or turn off the lamp supply circuit, and leave the bulb to cool.</p> <p>Protection level IP 20. Protection is provided against rain. No indications are given on the luminaire.</p> <p>ATTENTION The product cannot be disposed as unsorted municipal waste. It must be collected separately to prevent negative environmental impacts. In accordance with the procedures of Directive 2012/19/UE and relevant national laws and regulations adopted pursuant to this Directive on the disposal of waste at the end of the life cycle of the product, any violation is sanctioned by law. Please inform yourself about the local separate collection system for electrical and electronic products.</p> <p>For further informations, please contact your supplier.</p> <p>The LED module contained in this luminaire shall only be replaced by the manufacturer.</p> <p>Installation and maintenance must be performed exclusively by specialised personnel.</p> <p>ATTENTION L'appareil ne doit pas être éliminé comme simple déchet urbain mais conformément à la collecte sélective pour garantir la protection de l'environnement. Conformément à la Directive 2012/19/UE et aux dispositions légales qui s'appliquent, toute violation est sanctionnée par la loi. Veuillez vous renseigner auprès du fabricant pour plus d'informations.</p> | <p>Technical characteristics</p> <p>Operating voltage 220 / 240 V AC 50Hz</p> |
| <p>Essential insulation: the accessible conductive parts are connected to an earth conductor. Grounding is mandatory.</p> <p>Fitting and maintaining the unit and/or replacing the bulb/ Led. Before doing anything, always remove the lamp plug from its socket or turn off the lamp supply circuit, and leave the bulb to cool.</p> <p>Protection level IP 20. Protection is provided against rain. No indications are given on the luminaire.</p> <p>ATTENTION The product cannot be disposed as unsorted municipal waste. It must be collected separately to prevent negative environmental impacts. In accordance with the procedures of Directive 2012/19/UE and relevant national laws and regulations adopted pursuant to this Directive on the disposal of waste at the end of the life cycle of the product, any violation is sanctioned by law. Please inform yourself about the local separate collection system for electrical and electronic products.</p> <p>For further informations, please contact your supplier.</p> <p>The LED module contained in this luminaire shall only be replaced by the manufacturer.</p> <p>Installation and maintenance must be performed exclusively by specialised personnel.</p> <p>ATTENTION L'appareil ne doit pas être éliminé comme simple déchet urbain mais conformément à la collecte sélective pour garantir la protection de l'environnement. Conformément à la Directive 2012/19/UE et aux dispositions légales qui s'appliquent, toute violation est sanctionnée par la loi. Veuillez vous renseigner auprès du fabricant pour plus d'informations.</p> | <p>Technical characteristics</p> <p>Operating voltage 220 / 240 V AC 50Hz</p> |

Assembly and operating instructions

| | |
|--|---|
| <p>FR</p> <p>Isolation fondamentale : les éléments conducteurs accessibles sont reliés à un conducteur de terre. Mise à la terre obligatoire.</p> <p>Installation, entretien de l'appareil et/ou remplacement de l'ampoule/ Led. Avant toute opération, débrancher la prise de courant ou couper l'alimentation générale de la distribution électrique.</p> <p>Indice de protection IP 20. Protection contre l'entrée de corps solides de Ø ≥ 12 mm. Il n'y a aucune protection contre la pluie. Marquage non prévu sur l'appareil.</p> <p>ATTENTION L'appareil ne doit pas être éliminé comme simple déchet urbain mais conformément à la collecte sélective pour garantir la protection de l'environnement. Conformément à la Directive 2012/19/UE et aux dispositions légales qui s'appliquent, toute violation est sanctionnée par la loi. Veuillez vous renseigner auprès du fabricant pour plus d'informations.</p> <p>La source lumineuse contenue dans ce appareil peut être échangée seulement par le constructeur. Merci de contacter le service commercial pour toutes les informations.</p> <p>Le montage et l'entretien doivent être exclusivement réalisés par un personnel spécialisé.</p> | <p>Caractéristiques techniques</p> <p>Tension 220 / 240 V AC 50Hz</p> |
| <p>Isolation fondamentale : les éléments conducteurs accessibles sont reliés à un conducteur de terre. Mise à la terre obligatoire.</p> <p>Installation, entretien de l'appareil et/ou remplacement de l'ampoule/ Led. Avant toute opération, débrancher la prise de courant ou couper l'alimentation générale de la distribution électrique.</p> <p>Indice de protection IP 20. Protection contre l'entrée de corps solides de Ø ≥ 12 mm. Il n'y a aucune protection contre la pluie. Marquage non prévu sur l'appareil.</p> <p>ATTENTION L'appareil ne doit pas être éliminé comme simple déchet urbain mais conformément à la collecte sélective pour garantir la protection de l'environnement. Conformément à la Directive 2012/19/UE et aux dispositions légales qui s'appliquent, toute violation est sanctionnée par la loi. Veuillez vous renseigner auprès du fabricant pour plus d'informations.</p> <p>La source lumineuse contenue dans ce appareil peut être échangée seulement par le constructeur. Merci de contacter le service commercial pour toutes les informations.</p> <p>Le montage et l'entretien doivent être exclusivement réalisés par un personnel spécialisé.</p> | <p>Caractéristiques techniques</p> <p>Tension 220 / 240 V AC 50Hz</p> |

Manuel de montage et mode d'emploi

| | |
|--|---|
| <p>DE</p> <p>Grundisolation: die zugänglichen leitenden Bestandteile sind mit einem Erdleiter verbunden. Erdung zwingend erforderlich.</p> <p>Schutzart IP 20. Schutz gegen das Eindringen fester Körper Ø 12 mm. Kein Schutz gegen Regenwasser.</p> <p>ACHTUNG Das Gerät darf nicht als unsortierter Stülpungsabfall entsorgt werden. Zum Schutz der Umwelt muss es getrennt eher Sammelstelle abgegeben werden. Gemäß der Richtlinie 2012/19/UE und den entsprechenden nationalen Gesetzen über die Entsorgung von Altgeräten ist die Nichtenthaltung strafbar. Bitte informieren Sie sich über die örtlichen Sammelstellen für Elektroprodukte und elektronische Geräte.</p> <p>Das LED-Modul in dieser Leuchte enthalten darf nur vom Hersteller ersetzt werden. Für weitere Informationen, wenden Sie sich bitte an Ihren Lieferanten.</p> | <p>Technische daten</p> <p>Betriebsspannung 220 / 240 V AC 50Hz</p> |
| <p>Grundisolation: die zugänglichen leitenden Bestandteile sind mit einem Erdleiter verbunden. Erdung zwingend erforderlich.</p> <p>Schutzart IP 20. Schutz gegen das Eindringen fester Körper Ø 12 mm. Kein Schutz gegen Regenwasser.</p> <p>ACHTUNG Das Gerät darf nicht als unsortierter Stülpungsabfall entsorgt werden. Zum Schutz der Umwelt muss es getrennt eher Sammelstelle abgegeben werden. Gemäß der Richtlinie 2012/19/UE und den entsprechenden nationalen Gesetzen über die Entsorgung von Altgeräten ist die Nichtenthaltung strafbar. Bitte informieren Sie sich über die örtlichen Sammelstellen für Elektroprodukte und elektronische Geräte.</p> <p>Das LED-Modul in dieser Leuchte enthalten darf nur vom Hersteller ersetzt werden. Für weitere Informationen, wenden Sie sich bitte an Ihren Lieferanten.</p> | <p>Technische daten</p> <p>Betriebsspannung 220 / 240 V AC 50Hz</p> |

Montageanleitung und Gebrauchsanweisung

incluso/included

