

# Montageanleitung für die LED-Pendelleuchte 2052/2 Favor

## Montagehinweis

**Bitte beachten:**  
Installation nur durch Fachpersonal.

► Höhenverstellung nur im fertig montierten Zustand betätigen!

## Technische Daten

Elektrischer Anschluss:	220-240Vac/50-60Hz
Systemleistung:	48,4 Watt
Dimmbarkeit:	dimmbar
Schutzklasse:	I
Gewicht:	3,9kg
Dimensionen:	9cm x 65cm x 45-155cm
Lichtleistung:	2 x 19,5W
Lichtmenge:	2 x 2780Lm brutto
Lichtfarbe:	2200 - 2850K
Farbwiedergabeindex:	CRI 90

## Montageanleitung

### I- Deckenanschluss spannungsfrei machen!

II- Transportsicherung der Deckenplatte -2- entfernen und Strebe -1- herausnehmen (Magnetverschluss).

**Hinweis:** Transportsicherungen der einzelnen Leuchtenköpfe -5- erst zum Ende der Leuchteninstallation entfernen.

III- Strebe -1- mit Schrauben/Dübeln an der Decke befestigen. Dazu ggf. mitgelieferte Bohrschablone verwenden.

**Empfehlung:** Eventuelle Unebenheiten der Decke mit Unterlegscheiben o.ä. ausgleichen (siehe Bild 1).

IV- Erdleiter grün/gelb an Schraube -3- befestigen.

V- Elektrischen Anschluss wie in Bild 3 durchführen.

VI- Filz pads -6- von den Magneten entfernen und entsorgen.

VII- Deckenplatte -2- anheben und am Magnetverschluss der Strebe -1- befestigen (**Kabel nicht einklemmen!**).

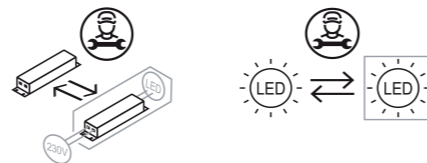
VIII- Auf festen Sitz der Magnetverbindung achten, ggf. nicht anliegende Rundmagnete -4- durch drehen gegen den Uhrzeigersinn anpassen.

IX- Transportsicherung der Leuchtenköpfe -5- entfernen.

## Höhenverstellung der Leuchte

Diese Leuchte ist mit einem Mechanismus zur Verstellung der Höhe ausgestattet. Dazu den Leuchtenkörper -5- auf die gewünschte Position nach oben bzw. nach unten bewegen und loslassen.

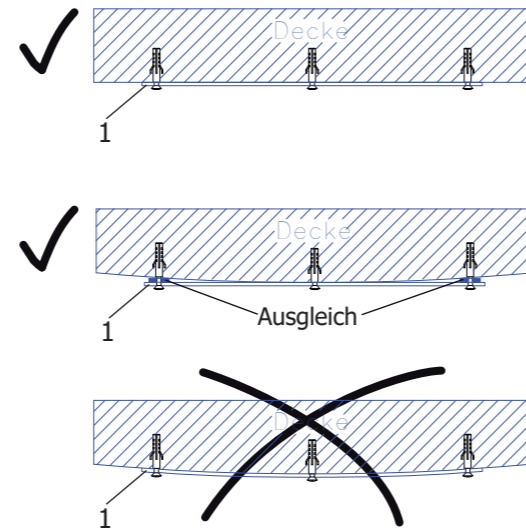
**Achtung: Ruckartiges oder ununterbrochenes Ziehen kann die Höhenverstellung beschädigen!**



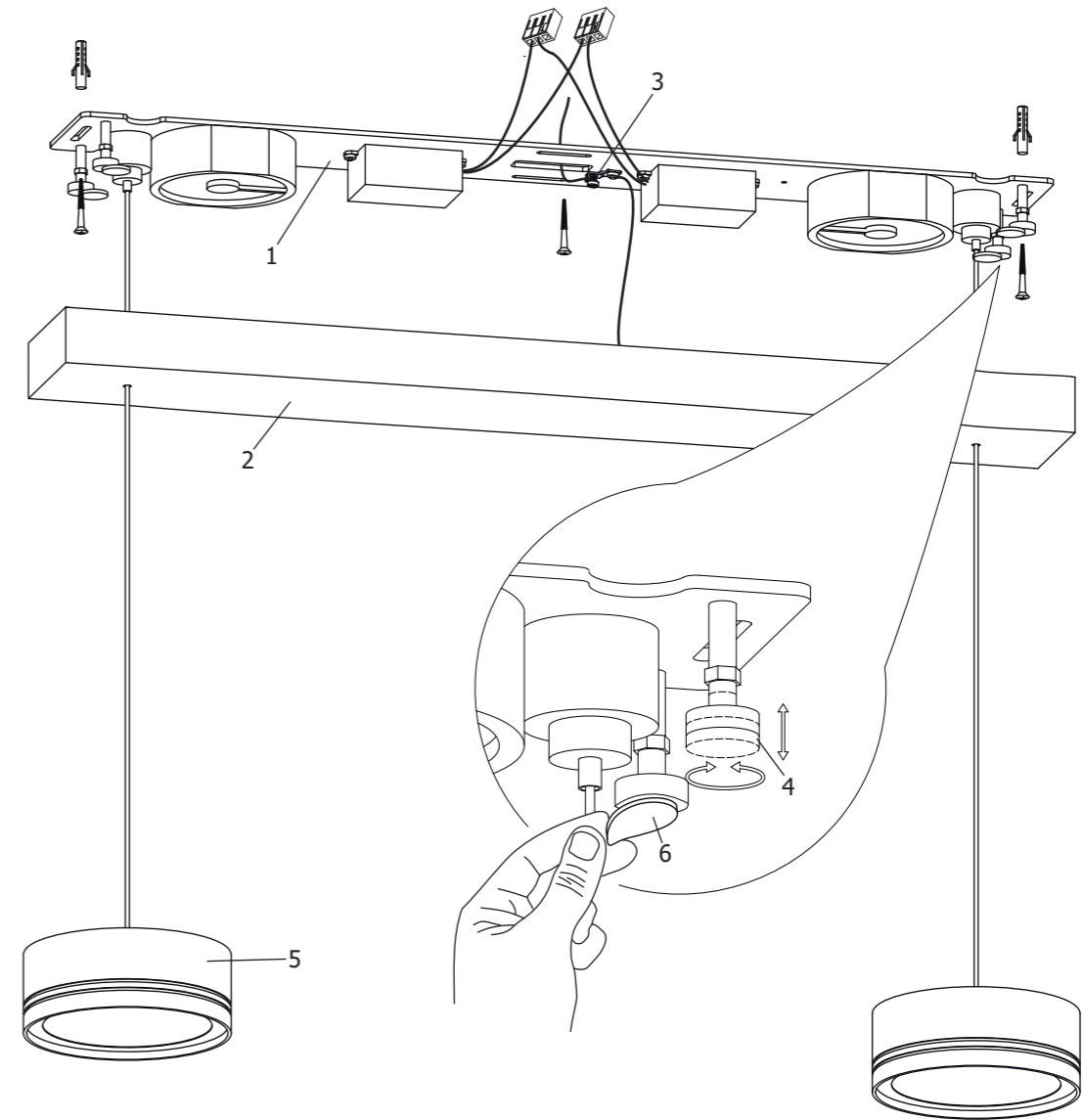
# HOLTKÖTTER - Licht Qualität - Made in Germany

**Bild 1**

Deckenunebenheiten ausgleichen!



**Bild 2**



**Bild 3**

### Netzanschluss:

**Installation/Service nur durch anerkannte Elektrofachkräfte!**

**Deckenanschluss spannungsfrei machen (Netzschalter ausschalten)!**

**Erdleiter grün/gelb zuerst anschließen (siehe Montageanleitung)!**

- Einzeladern des Deckenanschlusses <L> und <N> 11mm lang abisolieren.
- Zur Verdrahtung den jeweils mit <L> bzw. <N> beschrifteten Hebel öffnen, den jeweils abisolierten Draht einschieben und Hebel wieder schließen.
- Exakten Sitz der Drähte auf der transparenten Rückseite der Anschlussklemme kontrollieren.

**Hinweis:** Diese Leuchte ist nicht zur Durchverdrahtung geeignet!

Die bereits werkseitig erfolgte Installation in den nicht gekennzeichneten Steckplätzen darf nicht geöffnet werden.

