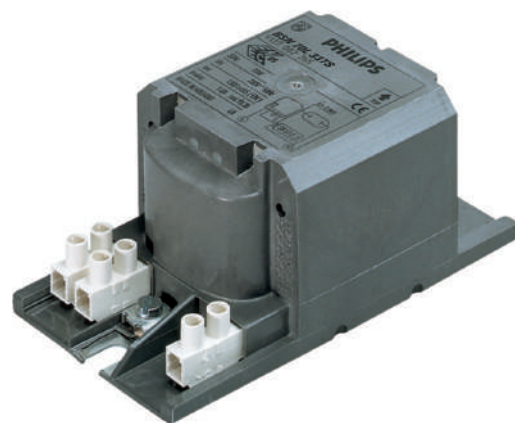


**PHILIPS**

Lighting



# HID-HeavyDuty BSN semi-parallel ontsteker

## BSN 400 L33-TS 230V 50Hz HD3-166

Ingegoten elektromagnetische koper/ijzer-VSA's voor gebruik met een externe semiparallelle ontsteker voor CDM-, CDO-, MH-, HPI (Plus)- en SON-lampen

### Product gegevens

Algemene informatie	
Toepassingscode	L33-A2-TS
Vormgeving	HD3-166
Lamptype	SON/HPI
Aantal lampen	1 stuk/eenheid

Bedrijfs- en Elektrische gegevens	
Ingangsspanning	230 V
Ingangsfrequentie	50 Hz
Power Factor 100% belasting (nom.)	0,87
Functioneel netspanningsbereik (AC)	-8%~+6%
Veilig netspanningsbereik (AC)	-10%~+10%
Ingangsstroom met cos phi-correctie	2.20 A
Ingangsstroom zonder cos phi-correctie	4.45 A
Power Factor zonder cos phi-correctie (nom.)	0,40
Vermogensverliezen (nom.)	28.0 W

Bedrading	
Striplengte draad	7.0 mm
Draaddoorsnede VSA-contact	0.70-6.00 mm <sup>2</sup>

Connectortype	Schroef
---------------	---------

Systeemeigenschappen	
Condensator	45µF/250V
Opgegeven VSA/lamp-vermogen	400 W
Aanbevolen ontsteker	for SON/CDO lamps SND 58 (913700185166)

Temperatuur	
T-opslag (max.)	130 °C
T-opslag (min.)	-30 °C
T-winding (max.)	130 °C
Temperatuurverschil normale omstandigheden	70 °C

Goedkeuring en Toepassing	
Actieve temperatuurbescherming	Ja
Goedkeuringsmerktekens	CE-markering ENEC-certificaat

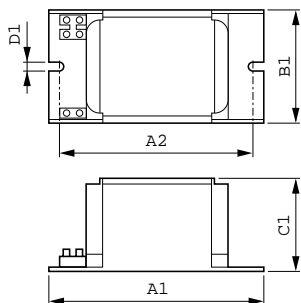
Productgegevens	
Volledige productcode	871150005976530

## HID-HeavyDuty BSN semi-parallelle ontsteker

Productnaam voor bestelling	BSN 400 L33-A2-TS 230V 50Hz HD3-166
EAN/UPC - Product	8711500059765
Bestelcode	05976530
Local Code	BSN400L33TS
Numerator - Aantal per pak	1

Numerator - Dozen per buitendoos	4
Materiaalnr. (12NC)	913700226926
Netto gewicht (per stuk)	4,550 kg

### Maatschets



Product	D1	C1	A1	A2	B1
BSN 400 L33-A2-TS 230V 50Hz HD3-166	6,2 mm	84,0 mm	166,0 mm	147,5 mm	102,0 mm

BSN 400 L33-TS 230V 50Hz HD3-166

