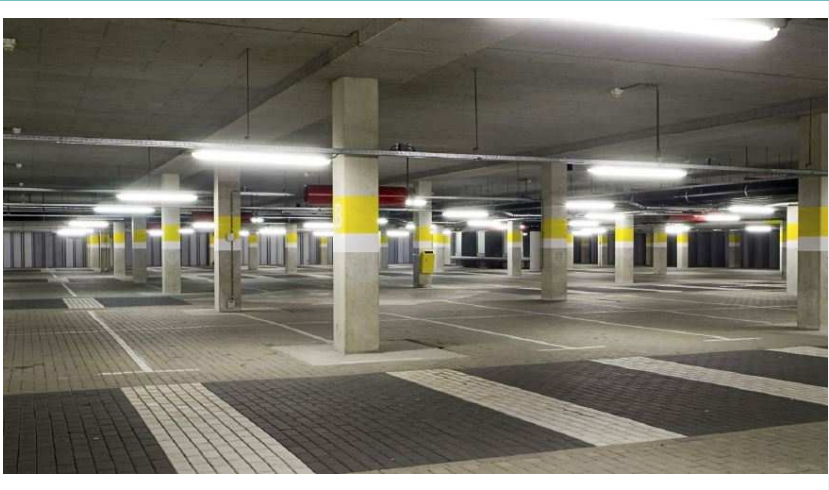


Waterdichte armatuur met LED-plaat en ZoneSENSOR



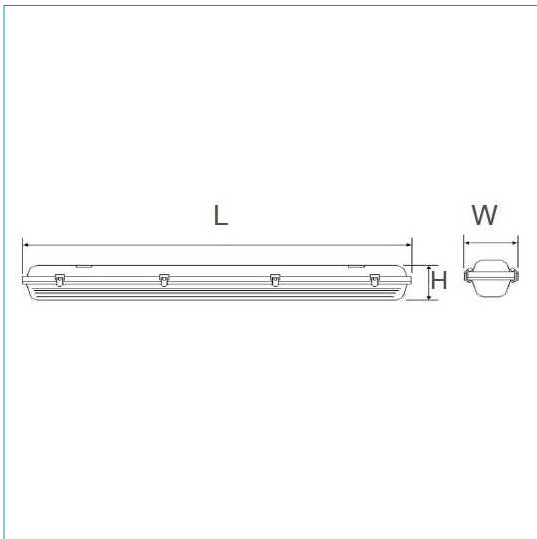
IP65 opbouwarmatuur met LED-plaat 3000K of 4000K & ZoneSENSOR

- Industriële opbouwarmatuur met behuizing en afdekplaat in polycarbonaat. Reflector in staal (witte epoxy).
- Intelligent verlichtingstoestel met een geïntegreerd beheer-systeem in elk toestel (non-communicerend). ZoneSENSOR is een autonoom beheersysteem zonder bijkomende kablering (L-N-PE). De LED-plaat heeft een actieve bewegingsdetector (hoge frequentie elektromagn. golven), een schemerdetector, een dimbare driver 0-10V en een autom. waakstand. De programmatie (64 voorgeprogrammeerde mogelijkheden) gebeurt d.m.v. elektronische schakelaars (DIP Switch). Maximale detectiehoogte: 4 meter.
- Elke armatuur heeft een plaat waarop een dubbel circuit LED's type SMT zijn bevestigd, zowel voor enkel of dubbel. Zo wordt het licht homogeen verspreid en is dit het perfect equivalent voor de klassieke waterdichte armaturen met T8 fluo-buislampen (1 en 2 x 18W-36W-58W), met een snelle connector type 'push in'. De LED-plaat wordt op de basis bevestigd zonder gereedschap.
- Inox bevestigingsclips (2st) aan de achterkant en onverliesbare inox sluitingsclips tussen de afdekplaat en de bodem.
- Om condensatie in de armatuur te voorkomen, installeert u deze als de kamer een omgevingstemperatuur van ongeveer 15 °C heeft.
- M20 kabelinvoer
 - Stralingshoek: 110 graden (+/- 10°).
 - Kleurtemperatuur van 3000K beschikbaar.
 - Kleurtemperatuur van 4000K beschikbaar.
 - Kleurweergave Color Rendering Index 80 of hoger.
 - Geïntegreerde LED-driver in de armatuur (voeding 220-240V AC).
 - ZoneSENSOR lichtsturing.
 - L80B10 @ 70.000h
 - Lambda vermogensfactor groter dan of gelijk aan 0,95.
 - Energieklasse A+.
 - Gebruik buitenshuis.
 - Beschermingsgraad IP65.
 - Schokbestendigheid index IK10 (20 J).
 - Klasse 2: versterkte isolatie zonder toegankelijk metalen onderdeel. Dubbele isolatie zonder aarding.
 - Geschikt voor directe montage op onvlambare oppervlakken .
 - Omgevingstemperatuur: -40°C tot +60°C
 - Waarborg 5 jaar.
 - CE-certificaat.
 - fotometrische curve beschikbaar (.ies of .ldt).

Artikel	Kleur	Kelvin	Vermogen	mA CC	Lumen	Hoek	Lengte	Breedte	Hoogte
TFL118LESD1	grijs	4000 K	12 W	310 mA	1000 lm	110°	655 mm	127 mm	88 mm
TFL136LESD1	grijs	4000 K	20 W	550 mA	2000 lm	110°	1265 mm	127 mm	88 mm
TFL158LESD1	grijs	4000 K	30 W	800 mA	3000 lm	110°	1555 mm	127 mm	88 mm
TFL218LESD1	grijs	4000 K	20 W	550 mA	2000 lm	110°	655 mm	127 mm	88 mm
TFL236LESD1	grijs	4000 K	40 W	1150 mA	4000 lm	110°	1265 mm	127 mm	88 mm
TFL258LESD1	grijs	4000 K	60 W	1600 mA	6000 lm	110°	1555 mm	127 mm	88 mm
TFL118LESD2	grijs	3000 K	12 W	310 mA	900 lm	110°	655 mm	127 mm	88 mm
TFL136LESD2	grijs	3000 K	20 W	550 mA	1800 lm	110°	1265 mm	127 mm	88 mm
TFL158LESD2	grijs	3000 K	30 W	800 mA	2700 lm	110°	1555 mm	127 mm	88 mm
TFL218LESD2	grijs	3000 K	20 W	550 mA	1800 lm	110°	655 mm	127 mm	88 mm
TFL236LESD2	grijs	3000 K	40 W	1150 mA	3600 lm	110°	1265 mm	127 mm	88 mm

Artikel	Kleur	Kelvin	Vermogen	mA CC	Lumen	Hoek	Lengte	Breedte	Hoogte
TFL258LESD2	grijs	3000 K	60 W	1600 mA	5400 lm	110°	1555 mm	127 mm	88 mm

Waterdichte armatuur met LED-plaat en ZoneSENSOR



Simple	Double	L x W x H	# clips
14W 4000K	25W 4000K	655 x 127 x 88mm	6 clips inox
14W 3000K	25W 3000K	655 x 127 x 88mm	6 clips inox
25W 4000K	49W 4000K	1265 x 127 x 88mm	10 clips inox
25W 3000K	49W 3000K	1265 x 127 x 88mm	10 clips inox
35W 4000K	69W 4000K	1555 x 127 x 88mm	12 clips inox
35W 3000K	69W 3000K	1555 x 127 x 88mm	12 clips inox

Distance		Time dim		Light off		Dim level %		Complete off time	
1	2	3	4	5	6	7	8	9	10
3 M		10 sec		Day		0		24 hrs	
5 M		30 sec		300 lux		10		30 sec	
8 M		5 min		200 lux		20		10 min	
10 M		10 min		50 lux		30		20 min	

