

SMARTCHR 5454089 Intelligente compensator

De module SMARTCHR is ontworpen om te werken met de producten van het assortiment YOKIS 500 (MET DRAAD en DRAADLOOS).

De SMARTCHR vermindert het minimum vermogen van de belasting die de dimmer nodig heeft om goed te werken, vooral voor ledlampen of energiebesparende fluorlampen.

De module SMARTCHR vermindert flikkerverschijnselen en garandeert dat de lampen volledig uit gaan.

Technische kenmerken:

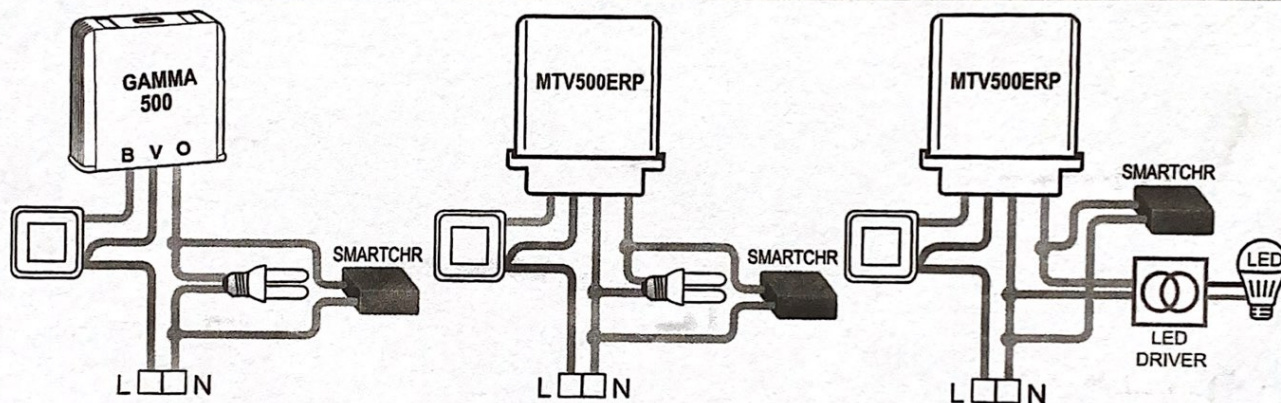
- Netspanning: 230V ~ (+10% -15%) - 50Hz
- Omgevingstemperatuur : - 20°C + 40°C
- Relatieve vochtigheidsgraad: 0 tot 90%
- Afmetingen: 20 x 16 x 11 mm.
- Verbruik van de module: < 1,04 W



WAARSCHUWINGEN

- De module SMARTCHR wordt met draden, zonder aansluitklemmen geleverd. Voor de aansluiting op het stroomnet moeten kroonstenen of dergelijke aansluitmiddelen worden gebruikt. De module moet in naleving van de in het land van verkoop geldende normen worden geïnstalleerd. De module mag alleen door gekwalificeerd personeel worden geïnstalleerd in overeenstemming met de nationaal geldende installatienormen.
- Het stroomnet waarop het toestel wordt aangesloten, moet beveiligd zijn met een aardlekschakelaar van 10AC.
- Het maximum aantal SMARTCHR-modules dat voor één belasting mag worden geïnstalleerd mag niet meer dan 3 zijn.
- Als meerdere SMARTCHR-modules in dezelfde doos worden geïnstalleerd, moet een volume vrije lucht worden voorzien van 300 cm³ voor elke module.

INSTALLATIE



INFORMATIE



RICHTLIJN 2012/19/EU VAN HET EUROPEES PARLEMENT EN DE RAAD van 4 juli 2012 betreffende afgedankte elektrische en elektronische apparatuur (AEEA)

Het symbool van een doorgekruiste verrijdbare afvalbak op het product of op de verpakking ervan betekent dat dit product niet samen met ander stedelijk afval mag worden verwijderd. Het is uw taak om het afval van dit materiaal naar een erkend afvalinzamelpunt te brengen voor het recyclen van afgedankte elektrische en elektronische apparatuur. Door dit materiaal te sorteren en te recyclen wanneer u het afdankt, draagt u bij tot het behoud van de natuurlijke hulpbronnen en garandeert u dat het gerecycled wordt op een manier die de gezondheid en het milieu beschermt. Voor meer informatie over waar u het afval van dit materiaal kunt overhandigen voor recycling neemt u contact op met het stadsbestuur, de plaatselijke afvaldienst of de winkel waar u het product heeft gekocht.

Urmet S.p.a. – 10154 TURIJN (ITALIË) – Via Bologna 188/C

Voor technische informatie raadpleegt u www.yokis.com of belt u:

Klantenservice: +39 011.23.39.810 - Exportafdeling: +39 011.24.00.250/256 - Fax: +39 011.24.00.296

GARANTIE: De wettelijk voorgeschreven garantie voor dit product wordt verlengd tot 5 jaar garantie vanaf de fabricatiedatum. Het materiaal moet aangewend worden in overeenstemming met de hier vermelde voorschriften en de voorziene gebruiksdoeleinden. Defecten mogen niet veroorzaakt zijn door slijtage of ongevallen als gevolg van nalatigheid, niet voorziene aanwending of verkeerde montage. In elk geval voorziet de garantie alleen het vervangen van defecte producten zonder dat vergoeding wegens geleden schade, winstverlies of andere vormen van vergoedingen kunnen worden ingeroepen.