

#### Datos Técnicos

Luminaria para uso interior  
Factor de Potencia: 1  
Lámpara a utilizar:

#### Ginger 32

18 LED SMD 8W 700mA  
2700K 1050lm

#### Ginger 42

36 LED SMD 16W 700mA  
2700K 2100lm

#### Ginger 60

70 LED SMD 21W 700mA  
2700K 3000lm

Se recomienda que la instalación sea realizada por un profesional.

**Aviso:** Si el cable flexible o cordón de esta luminaria está dañado, deberá sustituirse exclusivamente por el fabricante o su servicio técnico o una persona de cualificación equivalente con objeto de evitar cualquier riesgo.

#### Instrucciones para la limpieza

Utilizar un paño suave, humedecido con agua y detergente neutro si fuera necesario. No utilizar alcohol o otros disolventes.

#### Technical Data

Light fitting for indoor use only  
Power Factor: 1  
Bulb to be used:

#### Ginger 32

18 LED SMD 8W 700mA  
2700K 1050lm

#### Ginger 42

36 LED SMD 16W 700mA  
2700K 2100lm

#### Ginger 60

70 LED SMD 21W 700mA  
2700K 3000lm

*It is recommended that a professional electrician be responsible for installing the light.*

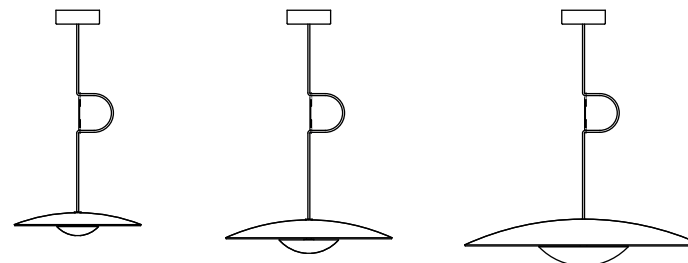
**Warning:** *If the wire or flexible cord is damaged, it must only be changed by the manufacturer, their Service Dept. or qualified personnel in order to avoid risk.*

#### Cleaning Instructions

*Use a soft damp cloth, with soap or neutral detergent. Do not use alcohol or other solvents.*

# GINGER 32, 42 & 60

Instrucciones de Montaje / Assembly Instructions



Aislamiento básico más aislamiento reforzado.

Toma de tierra: excluida.

*Basic insulation plus second insulation or both replaced by reinforced insulation.*

*Earthing: excluded.*



Este símbolo en su equipo o embalaje indica que el presente producto no puede ser tratado como residuo doméstico normal, sino que debe entregarse en el correspondiente punto de recogida de equipos eléctricos y electrónicos. Para recibir información detallada sobre el reciclaje de este producto, por favor, contacte con su ayuntamiento, su punto de recogida más cercano o el distribuidor donde adquirió el producto.

*This symbol on the product or its packaging indicates that it must not be treated as household waste. It should, in fact, be handed in at a recognised collection point for recycling electrical and electronic equipment. For more detailed information about the recycling of this product, please contact your local city office, your household waste disposal service or the shop where you purchased the product.*

Dimmer

Regulación con dispositivo de corte al inicio o al final de fase (Triac)

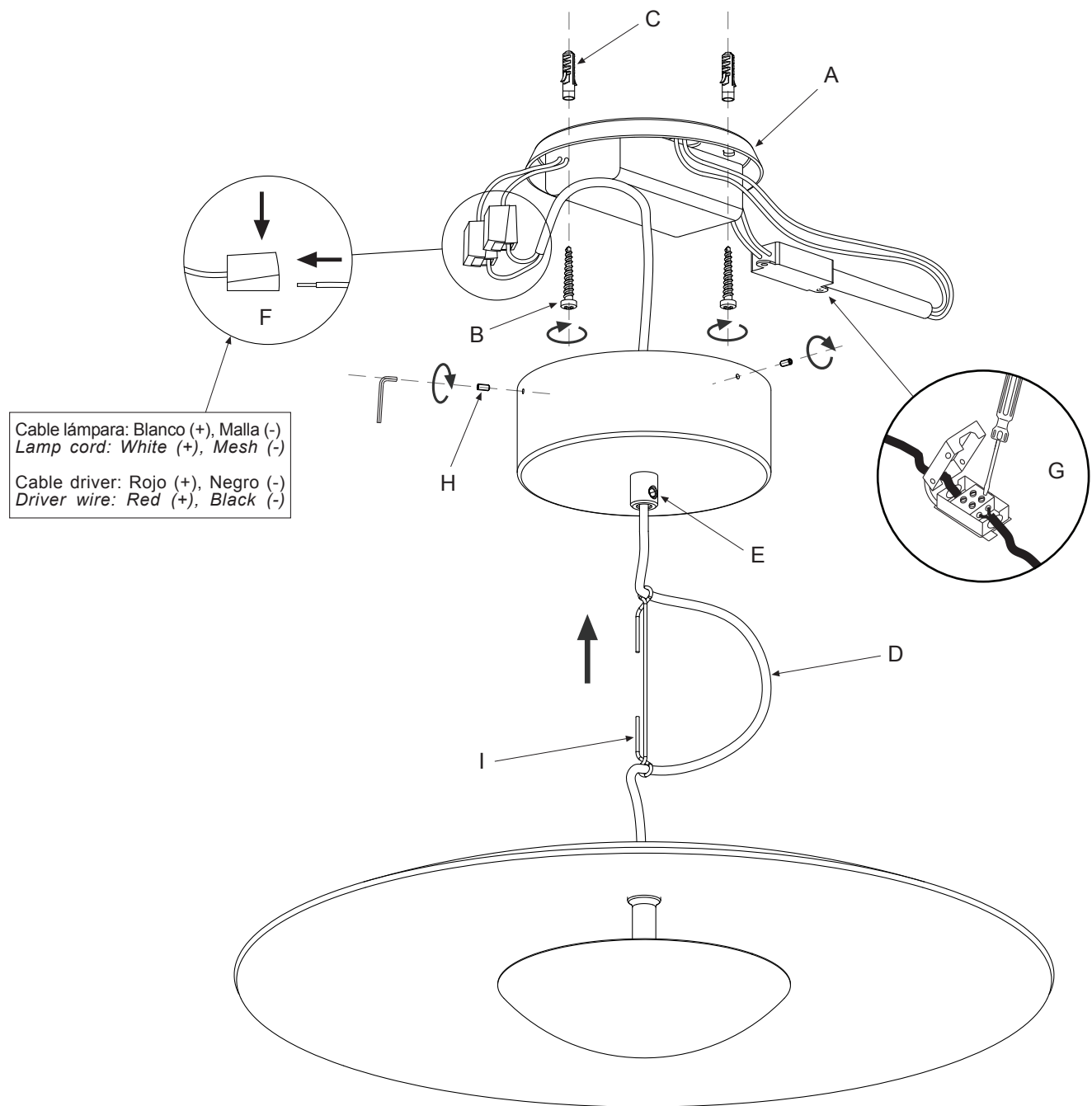
*Phase cut dimmer leading and trailing edge (Triac)*

230 V - 50 Hz

marset



marset



**Atención!**

Desconectar la conexión a red antes de ser manipulada.

**Warning!**

Disconnect power supply before installation.

1. Fijar la placa (A) en el techo utilizando los tornillos (B) y los tacos (C) suministrados.
2. Pasar el cable eléctrico (D) a través del prensacables del florón (E). Atornillar el prensacables.
3. Realizar las conexiones eléctricas en los conectores (F) y en la caja de empalmes (G).
4. Suspender la lámpara. Fijar el florón apretando los tornillos (H).
5. Regular la altura de la luminaria mediante el elemento metálico (I).

1. Fix support plate (A) to the ceiling by means of the screws (B) and plugs (C) provided.
2. Pass the electric cable (D) through the wire clamp in the ceiling rose (E). Tighten the wire clamp.
3. Make the electrical connections in the connectors (F) and in the junction strip (G).
4. Hang the light. Attach the ceiling rose by tightening the screws (H).
5. Adjust the height of the light by means of metallic regulator (I).

Nota: Las posibles arrugas de la superficie blanca interior de la pantalla son fruto del proceso de fabricación de ésta.  
Note: The possible wrinkles of the shade's white inner surface are due to the manufacturing process of the fixture.