

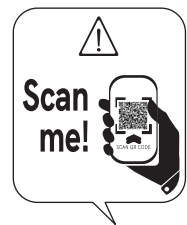
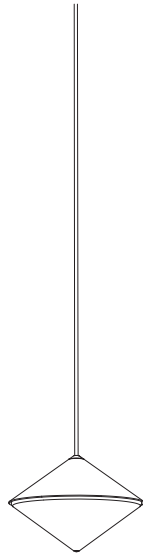
HORIZON

DESIGN BY DT STUDIO

CODE

294. 01 - 02 - 03 - 13 - 14

IL FANALE



IT ISTRUZIONI DI INSTALLAZIONE ED IMPIEGO

EN INSTALLATION AND USE INSTRUCTIONS

IT

**ATTENZIONE!**

- Collegamento elettrico con alimentatore per 1 sospensione (cod.ALI0019): **ATTENZIONE A NON INVERTIRE** la polarità dei cavi.
- Collegamento elettrico con alimentatore per 2-6 sospensioni (cod.ALI0020): è necessario fare il **COLLEGAMENTO IN SERIE (NON IN PARALLELO)**.

EN

**WARNING!**

- Electrical connection with driver for 1 suspension (code ALI0019): **BE CAREFUL NOT TO REVERSE** the polarity of the cables.
- Electrical connection with driver for 2-6 suspensions (code ALI0020): it is necessary to connect **IN SERIES (NOT IN PARALLEL)**.

IT



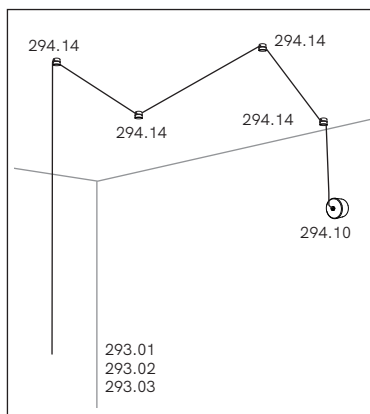
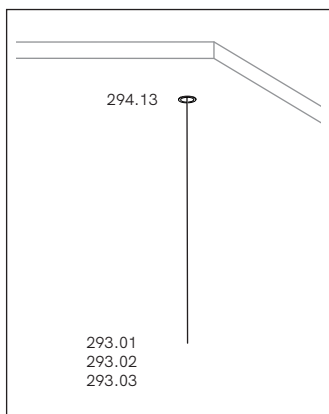
ATTENZIONE! - Prima di installare o fare manutenzione al prodotto è necessario visionare le **Avvertenze generali** utilizzando il **QR code** in copertina.

EN



WARNING! - Before installing or maintaining the product it is necessary to read the **General Warnings** using the **QR code** on the cover.

1



2

ONLY FOR 294.13



IT



ATTENZIONE!

- Collegamento elettrico con alimentatore per 1 sospensione (cod.ALI0019):
IMPORTANTE! NON INVERTIRE la polarità dei cavi.
- Collegamento elettrico con alimentatore per 2-6 sospensioni (cod.ALI0020):
è necessario fare il **COLLEGAMENTO IN SERIE (NON IN PARALLELO)**.

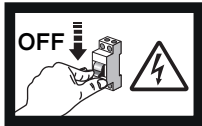


EN

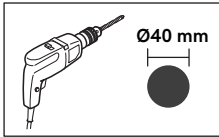


WARNING!

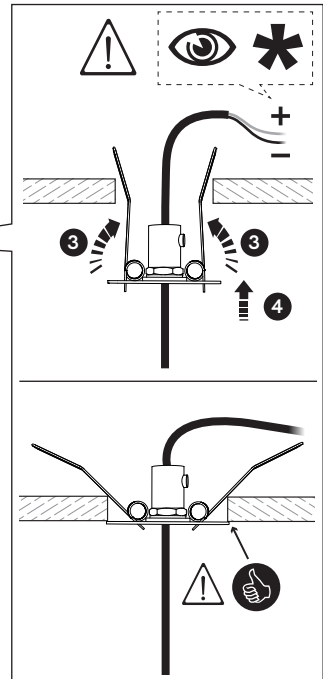
- Electrical connection with driver for 1 suspension (code ALI0019):
IMPORTANT! DO NOT REVERSE the polarity of the cables.
- Electrical connection with driver for 2-6 suspensions (code ALI0020):
it is necessary to connect **IN SERIES (NOT IN PARALLEL)**.



A

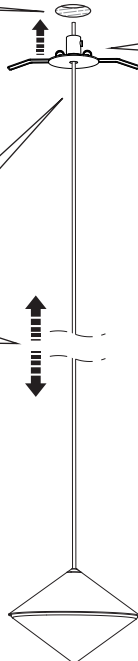
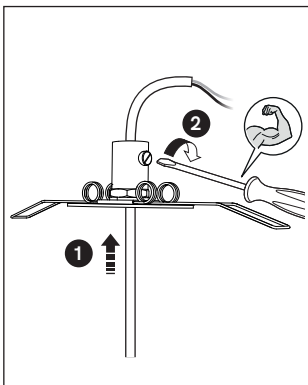


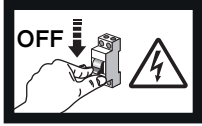
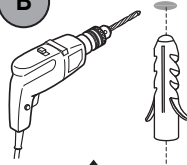
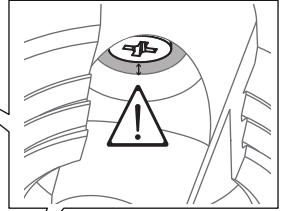
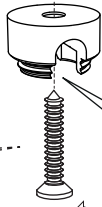
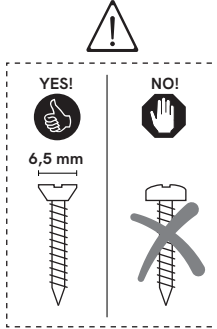
B



C

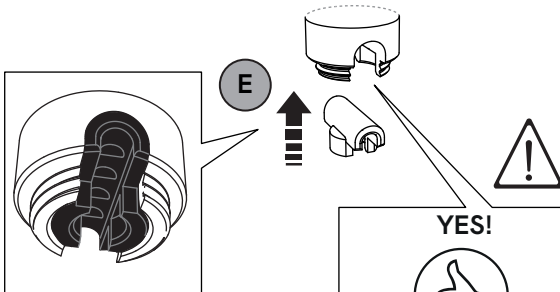
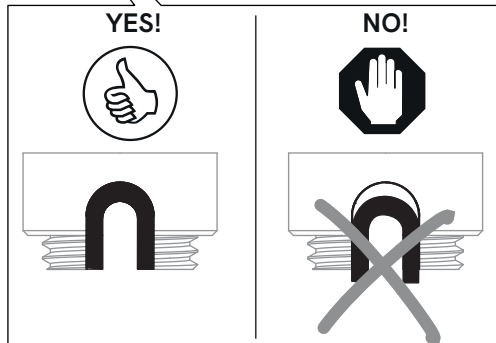
D

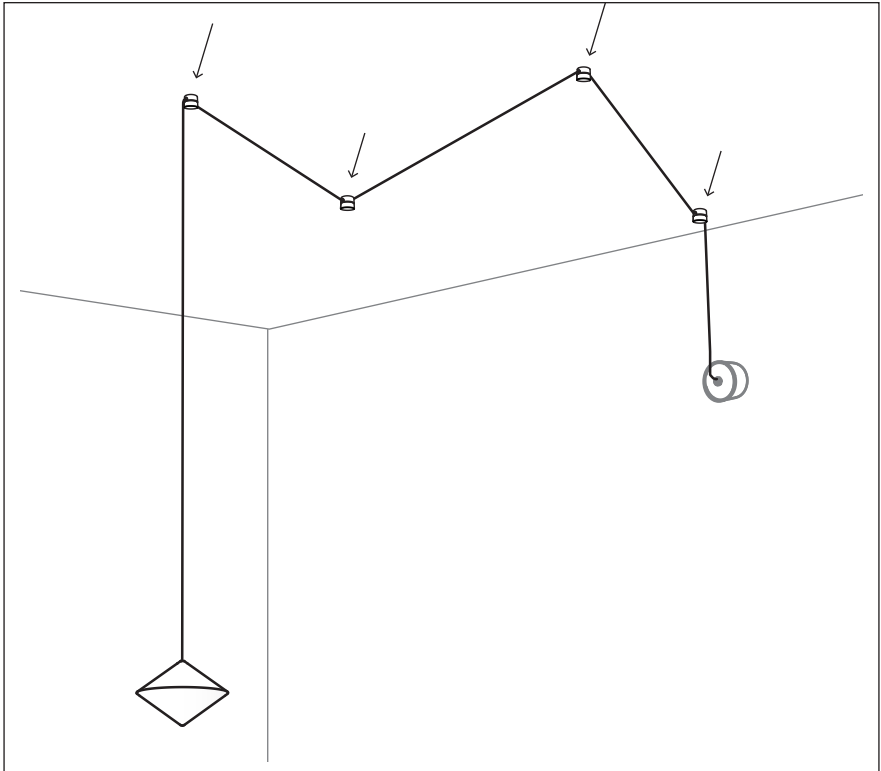
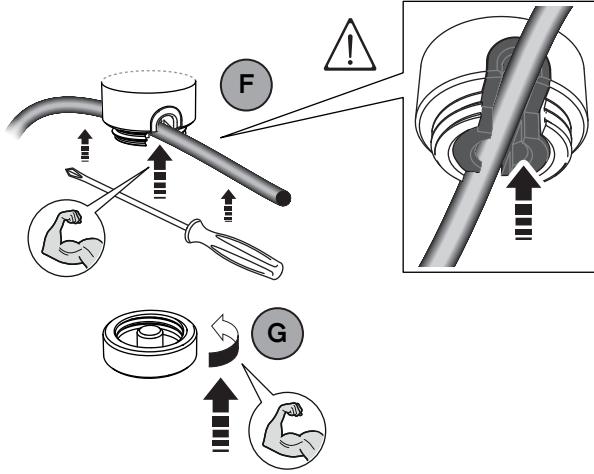


2**ONLY FOR 294.14****A****B****C****D**

IT ⚠️ USARE TASSELLI E VITI APPROPRIATE (NON FORNITI)

EN ⚠️ USE APPROPRIATE DOWELS AND SCREWS (NOT SUPPLIED)

3**E**



IL FANALE

Il Fanale Group S.r.l.

Via Olivo Bredariol, 15

31048 San Biagio di Callalta (TV) Italy

info@ilfanale.com

T +39 0422 895200

ilfanale.com