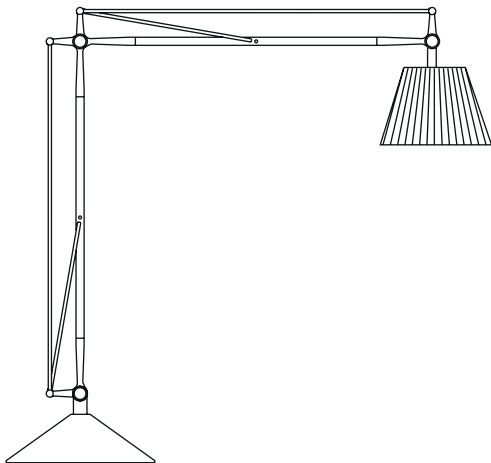


SuperArchimoon



Design Philippe Starck, 2000



FLOS

ISTRUZIONI DI INSTALLAZIONE ED IMPIEGO

ATTENZIONE!

La sicurezza dell'apparecchio é garantita solo rispettando queste istruzioni sia in fase di installazione che di impiego; é pertanto necessario conservarle.

AVVERTENZE:

- All'atto dell'installazione ed ogni volta che si interviene sull'apparecchio, assicurarsi che sia stata tolta la tensione di alimentazione.
- L'apparecchio non può essere in alcun modo modificato o manomesso, ogni modifica ne può compromettere la sicurezza rendendo lo stesso pericoloso. FLOS declina ogni responsabilità per i prodotti modificati.
- Il simbolo  riportato sull'apparecchio indica la necessità di utilizzare lampade di tipo autoprotetto.
- Se il cavo flessibile si danneggia, deve essere sostituito da FLOS o da personale qualificato al fine di evitare pericoli.
- ATTENZIONE! NON UTILIZZARE IN NESSUN MODO L'APPARECCHIO AL DI FUORI DELLO SCOPO PER IL QUALE E' STATO PROGETTATO.
- Il simbolo  riportato sull'apparecchio indica che il prodotto deve essere smaltito in modo differenziato dai rifiuti urbani.

DATI TECNICI

Lampada incandescente ad alogeni MAX 250W attacco E27 tipo HSGS.

ISTRUZIONI PER LA PULIZIA DELL'APPARECCHIO



- Per la pulizia dell'apparecchio utilizzare esclusivamente un panno morbido eventualmente inumidito con acqua e sapone.
- **Attenzione:** non utilizzare alcool o solventi.

INSTRUCTION FOR CORRECT INSTALLATION AND USE

WARNING!

The safety of this fitting can only be guaranteed if these instructions are observed, during both installation and use. Please retain these instructions safety.

REMARKS:

- When installing and whenever acting on the appliance, ensure that the power supply has been switched off.
- The appliance may in no way be modified or tampered with, any modification may compromise safety causing the appliance to become dangerous. FLOS declines all responsibility for products that are modified.
- The symbol  marked on the appliance indicates the need to use self-protected bulbs.
- Should the external trailing cable get damaged, it must be replaced by FLOS or by qualified personnel in order to avoid any danger.
- WARNING: NEVER USE THIS DEVICE IN ANY WAY OTHER THAN FOR THE PURPOSE FOR WHICH IT HAS BEEN DESIGNED.
- The symbol  shown on the device indicates that the product must be thrown out in a different manner than with the urban trash.

TECHNICAL DATA

EUR: Incandescent halogen light bulb MAX 250W E27 fitting HSGS type.

USA: Incandescent halogen light bulb MAX 250W E26 fitting T type Shielded.

CLEANING INSTRUCTIONS



- Use only a soft cloth to clean the appliance, dampened with water and soap or mild cleanser if needed for resistant dirt.
- **Warning:** do not use alcohol or other solvents.

INSTALLATION - UND GEBRAUCHSANWEISUNGEN

ACHTUNG!

Wir garantieren nur dann für die Sicherheit der Leuchte, wenn diese Anweisungen sowohl bei der Installation als auch beim Gebrauch genau beachtet werden. Es ist daher ratsam, sie aufzubewahren.

BEMERKUNGEN:

- Bei der Installation und bei Eingriffen an der Leuchte ist sicherzustellen, daß die Anlage vom Netz abgeschaltet ist.
- Der Apparat darf auf keinen Fall veraendert oder unerlaubt geöffnet werden, jede Veraenderung desselben kann die Sicherheit in Frage stellen und somit gefährlich werden. FLOS lehnt jede Verantwortung fuer unsachgemaess behandelte Produkte ab.
- Das auf der Leuchte wiedergegebene Symbol  zeigt an, dass Glühbirnen des selbstschützenden Typs zu benutzen sind.
- Falls das flexible äußere Kabel beschädigt wird, muß es von FLOS oder von qualifiziertem Personal ersetzt werden, um Gefahren zu vermeiden.
- ACHTUNG! DIE APPERATUR FÜR KEINEN ANDEREN ZWECK ALS DEN, FÜR DEN SIE ENTWICKELT WURDE, VERWENDER.
- Das auf dem Gerät wiedergegebene Symbol  zeigt an, dass das Produkt getrennt vom Stadtmüll entsorgt werden muss.

TECHNISCHE DATEN

Halogen Glühbirnenlampe, MAX 250W, Anschluss E27, Typ HSGS.

REINIGUNGSVORSCHRIFTEN



- Bei der Reinigung der Leuchte darf man ausschließlich weiche Tücher verwenden. Eventuell kann man diese mit Wasser und Seife oder mit einem neutralen Reinigungsmittel anfeuchten.
- **Achtung:** Weder Alkohol noch Lösungsmittel verwenden.

INSTRUCTIONS D'INSTALLATION ET D'EMPLOI

ATTENTION!

La sûreté de cet appareil est garantie uniquement si l'on respecte ces instructions soit en phase d'installation soit pendant l'utilisation; il faut donc les conserver.

NOTICES:

- Au moment de l'installation et chaque fois que l'on intervient sur l'appareil, s'assurer que la tension d'alimentation ait été coupée.
- L'appareil ne peut être modifié ou altéré de quelque manière que ce soit, toute modification peut compromettre la sécurité de celui-ci en le rendant dangereux. FLOS décline toute responsabilité pour les produits modifiés.
- Le symbole  reporté sur l'appareil indique la nécessité d'utiliser des ampoules de type "auto-protégé".
- Si le cordon flexible externe est endommagé, il doit être remplacé par FLOS ou par le personnel qualifié afin d'éviter des dangers.
- ATTENTION! N'UTILISER EN AUCUNE MANIERE L'APPAREIL AU-DELA DU BUT POUR LEQUEL IL A ETE PROJETE.
- Le symbole  reporté sur l'appareil indique que le produit doit être éliminé d'une autre façon que celle avec les déchets urbains.

DONNEES TECHNIQUES

EUR: Lampe incandescente à halogènes MAX 250W culot E27 type HSGS.

USA: Lampe incandescente à halogènes MAX 250W culot E26 type T avec écran (Shielded).

INSTRUCTIONS POUR LE NETTOYAGE



- Pour le nettoyage de l'appareil utiliser exclusivement un chiffon doux, humecté si nécessaire, avec de l'eau et du savon ou avec un détergent neutre pour les salissures les plus tenaces.
- **Attention:** ne pas utiliser d'alcool ou solvants.

INSTRUCCIONES DE INSTALACIÓN Y DE USO

¡ATENCIÓN!

La seguridad del aparato sólo puede garantizarse con la condición de que se respeten las siguientes instrucciones, tanto en la fase de instalación como de uso, por lo cual se recomienda conservarlas.

ADVERTENCIA:

- Para efectuar la instalación, y toda vez que se efectúe alguna operación en el aparato, asegurarse de haber cortado la corriente eléctrica.
- El aparato no puede ser en ningún caso modificado o forzado, cualquier modificación puede comprometer la seguridad haciéndolo peligroso. FLOS declina cualquier responsabilidad por los productos modificados.
- El símbolo  marcado en el aparato indica la necesidad de utilizar bombillas de tipo autoprotegido.
- Si el cable externo se estropea, debe ser sustituido por FLOS o por personal cualificado con el fin de evitar situaciones peligrosas.
- ¡¡ ATENCIÓN!! NO UTILIZAR EL APARATO DE NINGÚN MODO QUE NO SEA PARA EL QUE HA SIDO PROYECTADO.
- El símbolo  marcado en el aparato indica que el producto debe ser eliminado en modo diferenciado del resto de los desechos urbanos.

DATOS TECNICOS

EUR: Lámpara incandescente halógena MAX 250W casquillo E27 tipo HSGS.

USA: Lámpara incandescente halógena MAX 250W casquillo E26 tipo T autoprotegido (Shielded).

INSTRUCCIONES PARA LIMPIAR EL APARATO



- Para la limpieza del aparato, utilizar exclusivamente un paño suave. En caso de suciedad más resistente, humedecer el paño con agua y jabón o un detergente neutro.
- **Advertencia:** no emplear alcohol ni disolventes.

INSTRUÇÕES INSTALAÇÃO E USO

ATENÇÃO!

A segurança do aparelho é garantida somente se respeitarmos as instruções tanto na fase de instalação como na de uso; portanto é necessário conservar tais instruções.

ADVERTÊNCIA:

- Para efectuar a instalação, y toda vez que se efectúe alguma operação em el aparato, asegurarse de haber cortado la corriente eléctrica.
- De forma alguma o aparelho deve ser modificado ou alterado, toda e qualquer modificação pode comprometer a segurança tornando o aparelho perigoso. FLOS declina toda e qualquer responsabilidade pelos produtos modificados.
- O símbolo  indicado no aparelho indica a necessidade de utilizar lâmpadas com blindagem externa.
- Se o cabo flexível está danificado, deve ser substituído pela FLOS ou por pessoal qualificado para evitar qualquer perigo.
- ATENÇÃO! NÃO UTILIZAR DE NENHUMA MANEIRA O APARELHO PARA O QUE NÃO FOI PROYECTADO
- O símbolo  indicado no aparelho indica que o produto deve ser eliminado de forma diferenciada em relação ao lixo urbano.

DATOS TÉCNICOS

EUR: Lámpada incandescente alógena, 250W no máximo, ligação E27, tipo HSGS.

INSTRUÇÕES PARA A LIMPEZA DO APARELHO



- Para limpeza do aparelho utilizar exclusivamente um tecido macio eventualmente úmido com água e sabão ou detergente neutro para a sujeira mais difícil.
- **Atenção:** não utilizar álcool ou solventes.

ИНСТРУКЦИИ ПО МОНТАЖУ И ПРИМЕНЕНИЮ

ВНИМАНИЕ!

Надёжность устройства гарантируется только при соблюдении данных инструкций, как в фазе монтажа, так и при применении, поэтому необходимо обеспечить их сохранность.

ПРЕДУПРЕЖДЕНИЯ:

- В момент установки и каждый раз при проведении работ с устройством, убедитесь в снятии напряжения питания.
- Устройство не может изменяться или разбираться, любые изменения могут нарушить надёжность, делая его опасным. FLOS не несёт ответственность за изменённую продукцию.
- Обозначение  приведённое на устройстве, указывает на необходимость использования самозащищаемых лампочек.
- При повреждении гибкого кабеля он должен быть заменён FLOS или квалифицированным персоналом в целях предотвращения опасности.
- ВНИМАНИЕ! ЗАПРЕЩАЕТСЯ ИСПОЛЬЗОВАТЬ УСТРОЙСТВО В ЦЕЛЯХ, ОТЛИЧНЫХ ОТ ПРЕДУСМОТРЕННЫХ.
- Символ  приведённый на устройстве, указывает на то, что данная продукция должна быть переработана отдельно от городских отходов.

ТЕХНИЧЕСКИЕ ДАННЫЕ

EUR: галогенная лампочка накаливания MAX 250W цоколь E27 типа HSGS.

ИНСТРУКЦИИ ПО ОЧИСТКЕ УСТРОЙСТВА



- Для очистки устройства использовать только мягкую тряпку, смоченную водой с мылом или нейтральным моющим средством для наиболее стойких загрязнений.
- **Внимание:** Не использовать спирт или другие растворители.

取り付けおよびご使用方法

警告

安全な器具の取り付けおよびご使用のために、取扱説明書に従って作業を行ってください。また、取扱説明書は必ず保管してください。

注意

- 取り付け作業および取り外しや再取り付け時には、必ず電源を切ってください。
- 危険ですので、器具を改造したり、部品を追加・変更して使用しないでください。改造した製品に対しては、FLOSは一切責任を負いません。
- 器具上の表示  は、破損防止形または飛散防止形の電球の使用を表します。
- かつらケーブルが損傷した場合、危険防止のため、必ずFLOS社または有資格者にケーブルの交換を依頼してください。
- 注意！照明器具は設計された目的以外で、一切使用しないで下さい。
- 器具上の表示  は、一般ごみと区別して本製品を廃棄しなければならないことを表します。

技術的な仕様

EUR: 白熱ハロゲン球 最大250W、口金E27、HSGSタイプ。
USA: 白熱ハロゲン球 最大250W、口金E26、Tタイプ (SHIELDED)。

器具の清掃について


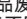
- 器具の清掃には、柔らかい布を使用してください。落ちにくい汚れは、柔らかい布を石鹸水または薄めた中性洗剤に浸し、十分に絞ってから拭き取ってください。
- 注意：アルコールや溶剤などは使用しないでください。

正确安装指南和使用说明

警告！

只有在安装阶段和使用期间遵守这份说明书的要求，才能保证设备的安全。因此请妥善保管此说明书。

注意事项：

- 在每次灯具安装及操作时，必须确保电源已被断开。
- 不得以任何方式更改或擅自拆卸灯具，任何更改都可能危害到安全，并引发危险。如因修改导致产品出现问题，FLOS拒绝承担任何责任。
- 设备上显示的  符号表示需要使用自我保护型灯具。
- 如果外部拖拽电缆损坏，必须由FLOS人员或专业人员对其进行更换以避免危险的发生。
- 警告！请勿以超出其设计目的的任何方式使用该设备。
- 灯具上标有  符号，表明产品废品的处理方式与普通城市垃圾的处理方式不同。

技术参数

卤素白炽灯：最大250W，HSGS类的 E27接头。

灯具清洗说明

- 清理装置时，只能使用“微纤维”材料的抹布进行。
- 警告：不得使用酒精或溶剂。

لامعتسلاو بيكرتلاب ةصاخ تاداشرا

!هينيت!

لا يمكن ضمان سلامة هذا التركيب إلا إذا روعيت هذه التعليمات أثناء التركيب والاستعمال. يرجى حفظ تعليمات السلامة هذه.

ملاحظات:

- عند القيام في التركيب وفي كل مرة يراد القيام بأي تدخل على الجهاز، التأكد أولا من القيام بفصل جهد التمرين الكهربائي.
- لا يمكن القيام بأي تعديل أو تغيير في الجهاز بأي شكل من الأشكال. كل تغيير قد يخل في أمان الجهاز جاعلا هذا الأخير خطيرا. (FLOS) لا تتحمل أية مسؤولية تجاه الأجهزة التي تعرّضت إلى تغييرات أو تعديلات.
- العلامة  الموجودة على الجهاز تشير إلى ضرورة استعمال مصابيح ذات الوقاية الذاتية. في حالة تعرّض السلك المرن إلى ضرر من الضروري أن يتم تبديله من قبل (FLOS) أو من قبل أشخاص مؤهلين ذوي الخبرة لتحايد التعرض إلى المخاطر.
- تنبيه! لا يستخدم الجهاز بأي شكل مخالف للغرض من تصنيعه.
- الرمز  الموجود على الجهاز يشير إلى أنه يجب التخلص من الجهاز بصورة مختلفة عن طريقة التخلص من النفايات الحضرية.

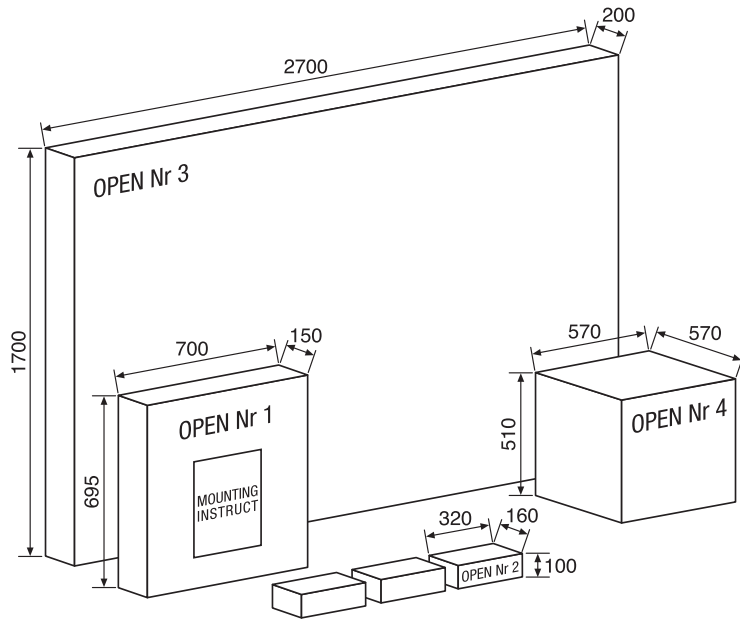
المعلومات التقنيّة
مصباح متأجج بهالوجينات حد أقصى 250 واط ربط (E27)
نوع (HSGS).
الشاحن: كهرباء بقوة 5 فولت 2 أمبير.

تعليمات التنظيف

- لتنظيف الجهاز استعمال فقط قطعة قماش ناعمة، التي من الممكن أن تكون مرطبة بالماء والصابون أو مادة تنظيف حيادية لتنظيف الوسخ الشديد.
- تنبيه: عدم استعمال الكحول أو مواد الإذابة



Fig. 1



IT Fig.1 Prima di iniziare l'installazione verificare di essere in possesso di 6 colli necessari come da Fig.1.

EN Pic.1 Before starting the installation check that you have all the 6 packages as per drawing 1.

DE Abb.1 Bevor Sie mit der Installation beginnen, überprüfen Sie, daß Sie im Besitz von 6 Hälsen, wie in Fig.1, sind.

FR Fig.1 Avant de commencer l'installation, vérifiez que vous êtes en possession de 6 colis comme sur le schéma 1.

ES Imag.1 antes de iniciar la instalación verificar si se está en posesión de 6 cuellos como indicado en el esquema 1.

PT Fig.1 antes de iniciar a instalação verificar se tem os 9 volumes como indicado no esquema 1.

RUS Рис.1 перед началом монтажа проверить наличие 9 необходимых упаковок, согласно схеме 1.

J 図1. 器具の組み立てを始める前に、図1に示された6つの梱包があるかどうかを確認して下さい。

CN 图1. 在开始安装之前, 请检查您是否拥有图1所示的6个必需的软件包。

SA شكل 1: قبل البدء في التركيب تأكد من امتلاك العبوات الستة اللازمة. كما هو موضح في الشكل 1.

Fig. 2

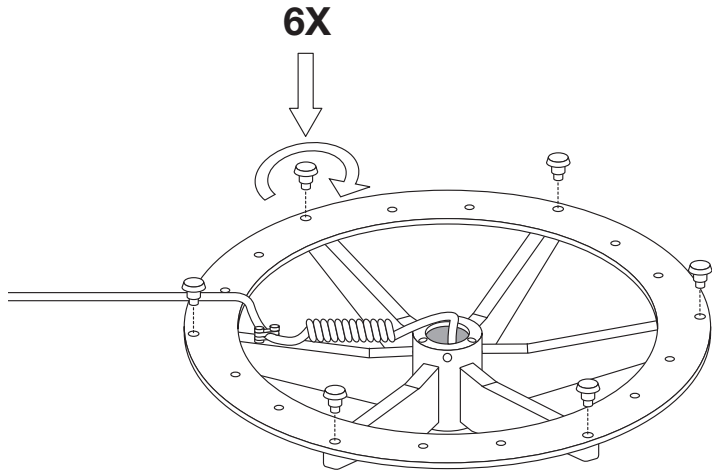


Fig. 3

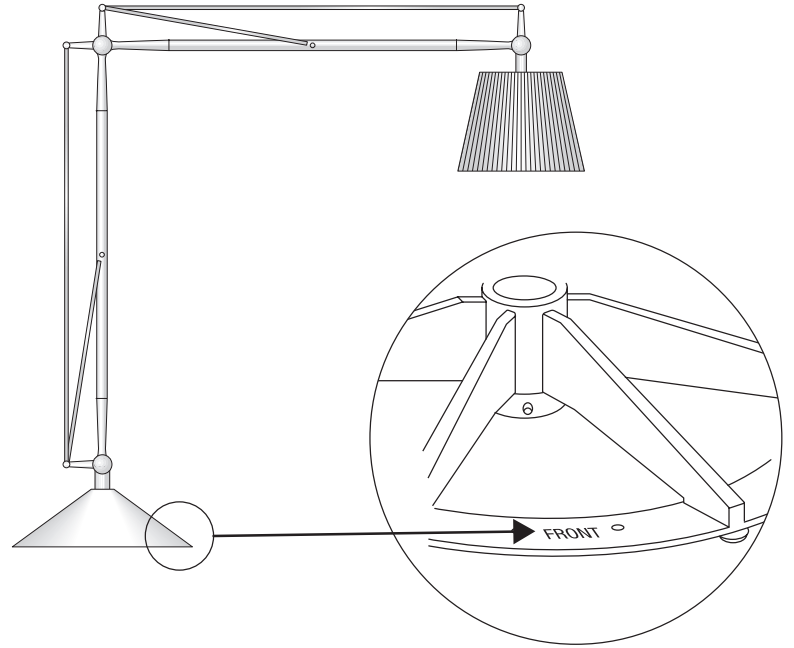
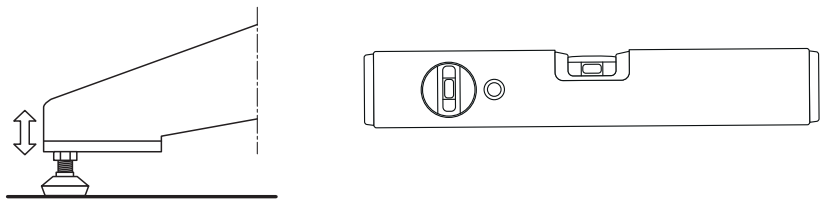


Fig.4



- IT** **Fig.4** Avvitare e svitare i piedini per ottenere l'esatta planarità della base. Una volta effettuata la regolazione, bloccare i piedini serrando il controdado.
- EN** **Pic.4** Screw and unscrew the feet until you get the right levelness of the base. Once adjusted, block the feet by tightening the lock nut.
- DE** **Abb.4** Schrauben Sie die Füßchen ab und an, bis Sie die genaue Planarität der Basis erreicht haben. Ist die Regulierung vollzogen, blockieren Sie die Füßchen, indem Sie die Gegenmutter festschrauben.
- FR** **Fig.4** Visser et dévisser les pieds pour obtenir la planéité exacte de la base. Une fois que le réglage est effectué, bloquer les pieds en serrant le contre-écrou.
- ES** **Imag.4** Atornillar y desatornillar los presatelas para conseguir la posición totalmente plana de la base. Una vez efectuada la regulación, bloquear los presatelas cerrando la contratuercas.
- PT** **Fig.4** Aparafusar e desaparafusar os pézinhos para obter a exacta planicidade da base. Depois de feita a regulação, bloquear os pézinhos apertando a porca .
- RUS** **Рис.4** Завинтить и отвинтить ножки для достижения ровности основания. После осуществления регулировки, заблокировать ножки, затягивая контргайку.
- J** 図4. 土台の脚を締めたり緩めたりして土台が床とほぼ水平になるように調整し、その後 ナットを締めて土台の脚を固定します。
- CN** 图4. 擰緊並鬆開支腳，直到獲得正確的底座水平度。調整好後，擰緊鎖緊螺母鎖住支腳。
- SA** الشكل 4 اربط وفك الأرجل للحصول على التوازن الدقيق للقاعدة. عند إتمام الضبط، أوقف الأرجل بربط صامولة الغلق.

Fig. 5

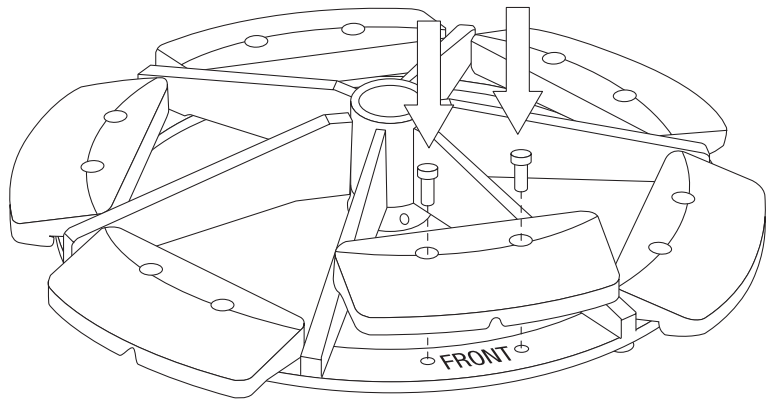
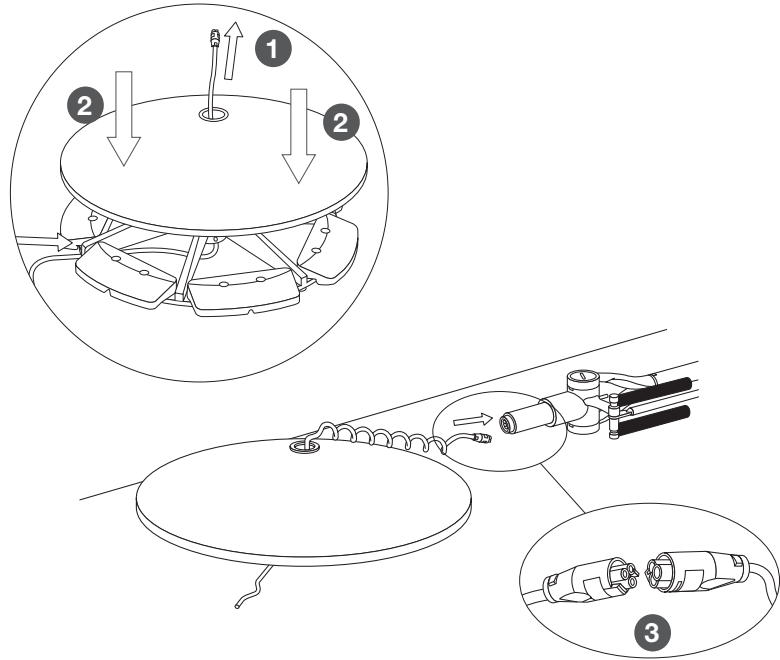


Fig. 6E



EUR

Fig. 6U

USA

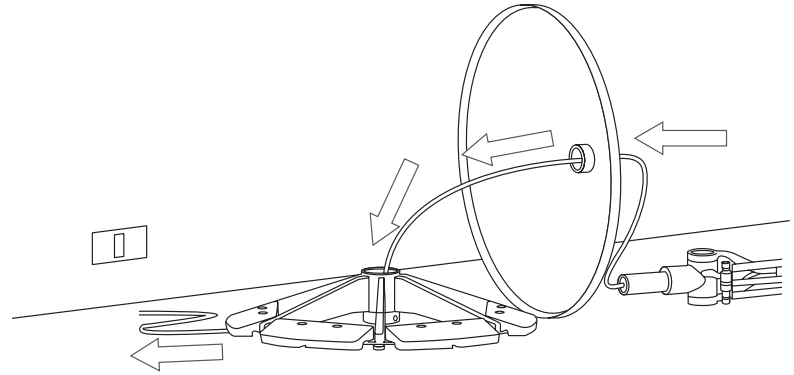


Fig. 7

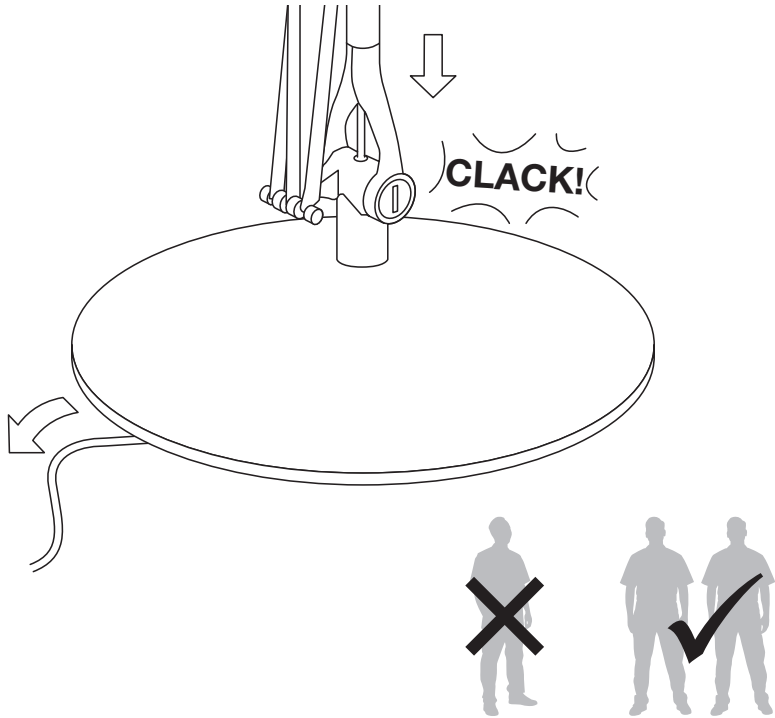


Fig. 8

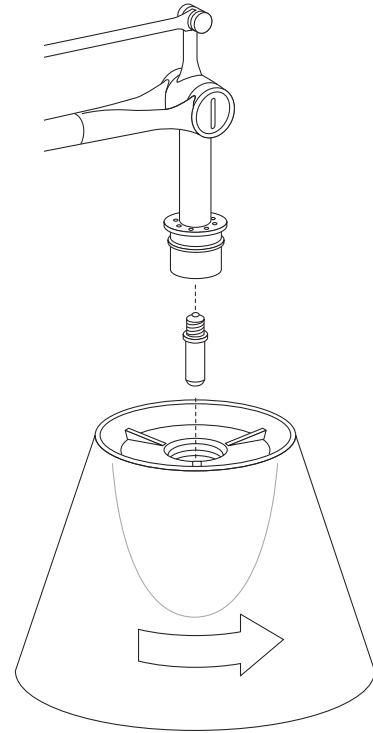
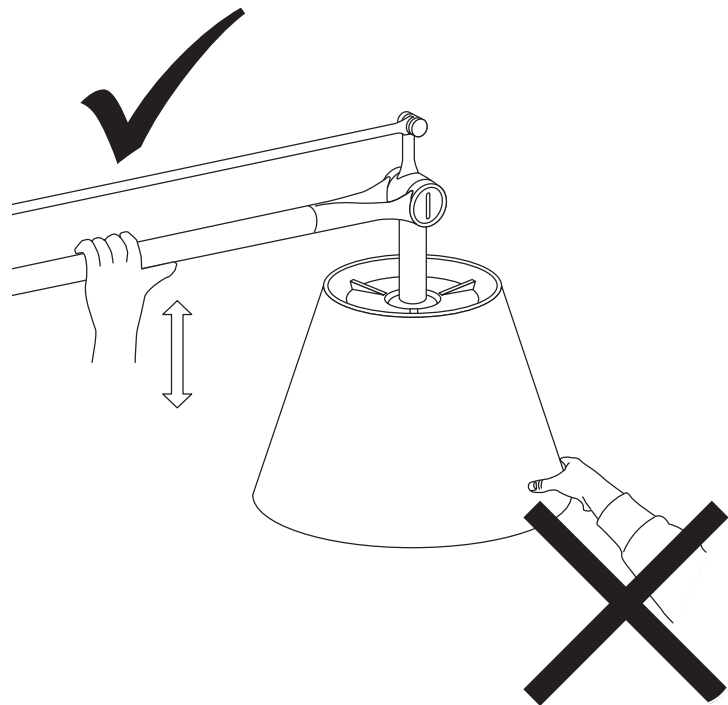


Fig. 9



IT Fig.9 Per regolare la posizione dell'apparecchio utilizzare il braccio superiore; evitare di movimentare l'apparecchio prendendolo dal diffusore.

EN Pic.9 Use the upper arm to adjust the position of the device. Do not move the device by holding it by the diffuser.

DE Abb.9 Um die Position des Apparats zu regulieren, verwenden Sie den Oberarm; vermeiden Sie es, den Apparat zu bewegen, indem Sie ihn am Diffusor halten.

FR Fig.9 Pour régler la position de l'appareil, utiliser le bras supérieur; éviter de déplacer l'appareil en le prenant par le diffuseur.

ES Imag.9 Para regular la posición del aparato utilizar el brazo superior; evitar desplazar el aparato cogiéndolo del difusor.

PT Fig.9 Para regular a posição do aparelho utilizar o braço superior, evitar de movimentar o aparelho segurando-o pelo difusor.

RUS Рис.9 Для регулировки положения устройства использовать верхний кронштейн; не передвигать устройство, захватывая его за диффузор.

J 図9. 器具の位置調整はランプ傘を掴んで行うのではなく、必ずアーム部分を動かして行って下さい。

CN 图9. 使用上臂调整设备的位置。请勿通过握住扩散器来移动设备。

SA لشكل 9 لضبط وضع الجهاز استخدم الذراع العلوي؛ تجنب تحريك الجهاز من خلال إمساكه من الناشر.

