

Aanwezigheidsmelder

# Dual HF

COM1

EAN 4007841 002978

**STEINEL**<sup>®</sup>  
PROFESSIONAL



high frequency  
sensor 360°



max. 20 x 3 m

2000w

max. 2000 W



ideaal 2,5 - 3,5 m



indoor sensor

TEACH

Teach mode

iQ

iQ-mode



energy saving

5 JAHRE  
HERSTELLER  
GARANTIE

manufacturer's  
warranty  
steinel-professional.de/garantie

CE

CE

## Functiebeschrijving

Attent in het kwadraat! HF-gangsensor Presence Control PRO Dual HF COM1 voor binnen, ideaal voor lange gangen, montagehoogte tot 3,5 m, voor het schakelen van licht, DUAL-HF technologie met dubbele richteigenschappen voor max. 20 m radiale registratie, temperatuurafhankelijke registratie, HF-sensortechniek dringt ook door glas, hout en snelbouwwanden heen, bijzonder snelle schakeling van het licht.

## Technische gegevens

Uitvoering	Aanwezigheidsmelder
Afmetingen (L x B x H)	120 x 120 x 75 mm
Stroomtoevoer	230 V / 50 – 60 Hz
Sensortechnologie	Hoogfrequente straling
Toepassing, plaats	Binnen
Toepassing, plaats, ruimte	gang, gang
Montageplaats	plafond
Montagewijze	In de muur
HF-techniek	5,8 GHz
Elektronische instelling	Ja
Mechanische instelling	Nee
Montagehoogte	2,50 – 3,50 m
Optimale montagehoogte	2,8 m
Registratiehoek	360 °
Openingshoek	140 °
Onderkruipbescherming	Ja
Reikwijdte radiaal	20 x 3 m (60 m <sup>2</sup> )

Reikwijdte tangentiaal	20 x 3 m (60 m <sup>2</sup> )
Schemerinstelling Teach	Ja
Schemerinstelling	10 – 1000 lx
Tijdinstelling	30 s – 30 Min.
Regeling constant licht	Nee
basislichtfunctie	Nee
Met afstandsbediening	Nee
Koppeling	Ja
Soort koppeling	Master/slave, Master/master
Bescherming	IP20
Materiaal	kunststof
Omgevingstemperatuur	-25 – 50 °C
kleur	wit
Kleur, RAL	9010
Fabrieksgarantie	5 jaar
Variant	COM1
VPE1, EAN	4007841002978

<https://www.steinel.de>

# Dual HF

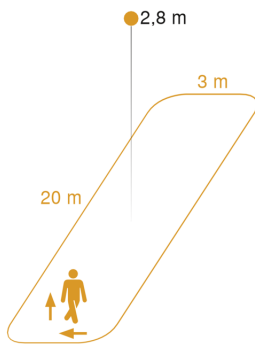
COM1

EAN 4007841 002978

## Toebehoren

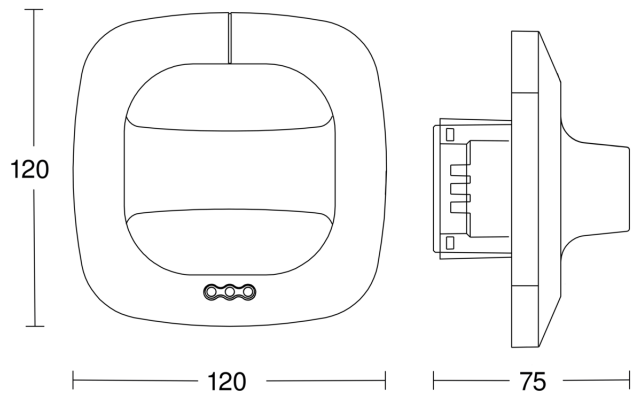
EAN 4007841 000363	Opbouwadapter Control PRO AP Box (IP 54)
EAN 4007841 003036	Control PRO beschermkap
EAN 4007841 009151	Afstandsbediening Smart Remote
EAN 4007841 006600	HF-plafondadapter
EAN 4007841 559410	Service-afstandsbediening RC8

## Registratiebereik

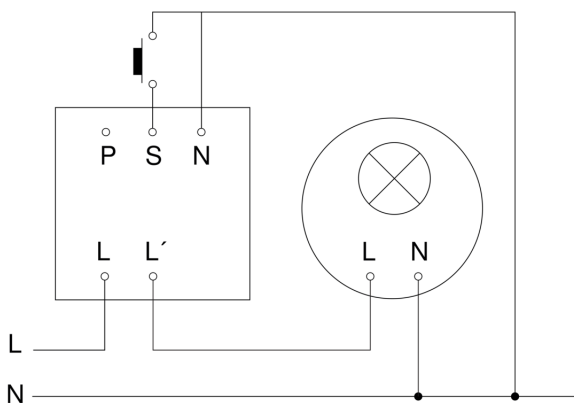


Mögliche Montagehöhe: 2,50 m – 3,50 m  
Orange: radial und tangential

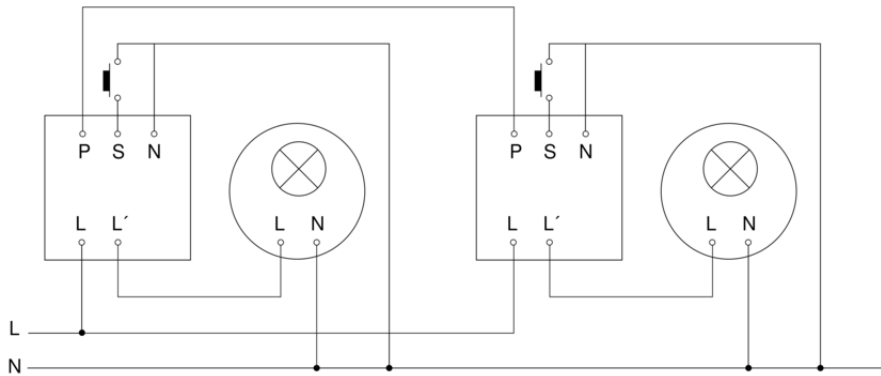
## Maten



## aansluitschema Master



## aansluitschema master/master



## aansluitschema Master/slave koppelin

