

US 360

COM1

EAN 4007841 007935

ultrasonic sensor
360°max. Ø 6 m
presence**2000w**

max. 2000 W



10 - 1000 lux



ideal 2,5 - 3,5 m



indoor sensor

TEACH

Teach mode

iQ

IQ-mode



energy saving

5 JAHRE
HERSTELLER
GARANTIEmanufacturer's
warranty
steinel-professional.de/garantie**Functiebeschrijving**

Registreert zonder hindernissen. 360° ultrasone aanwezigheidsmelder US 360, ideaal voor kantoren, vergaderruimtes en klaslokalen. 36 m² aanwezigheidsbereik, kent geen hindernissen, omsluit objecten maar dringt er niet doorheen, temperatuuronafhankelijke registratie, elektronisch instelbare reikwijdte, COM1 voor het schakelen van licht.

Technische gegevens

| | |
|----------------------------|---|
| Uitvoering | Aanwezigheidsmelder |
| Afmetingen (L x B x H) | 120 x 120 x 68 mm |
| Stroomtoevoer | 230 V / 50 – 60 Hz |
| Sensortechnologie | Ultrasoon geluid |
| Toepassing, plaats | Binnen |
| Toepassing, plaats, ruimte | klaslokaal, Klein kantoor, Groot kantoor, conferentieruimte, bergruimte, trappenhuis, wasruimte, wc, functionele ruimte |
| Montageplaats | plafond |
| Montagewijze | In de muur |
| Elektronische instelling | Ja |
| Mechanische instelling | Nee |
| Montagehoogte | 2,50 – 3,50 m |
| Optimale montagehoogte | 2,8 m |
| Registratiehoek | 360 ° |
| Onderkruipbescherming | Ja |
| Reikwijdte radiaal | Ø 10 m (79 m ²) |
| Reikwijdte tangentiaal | Ø 10 m (79 m ²) |
| Reikwijdte aanwezigheid | Ø 6 m (28 m ²) |

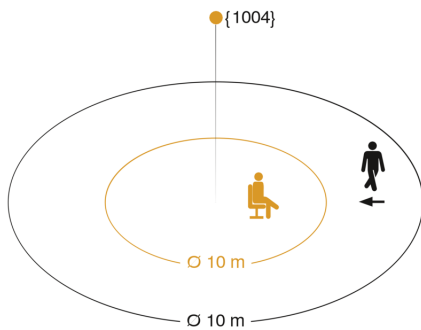
| | |
|-------------------------|-----------------------------|
| Schemerinstelling Teach | Ja |
| Schemerinstelling | 10 – 1000 lx |
| Tijdinstelling | 30 s – 30 Min. |
| Regeling constant licht | Nee |
| basislichtfunctie | Nee |
| Met afstandsbediening | Nee |
| Koppeling | Ja |
| Soort koppeling | Master/slave, Master/master |
| Bescherming | IP20 |
| Materiaal | kunststof |
| Omgevingstemperatuur | -25 – 55 °C |
| kleur | wit |
| Kleur, RAL | 9010 |
| Fabrieksgarantie | 5 jaar |
| Variant | COM1 |
| VPE1, EAN | 4007841007935 |

Toebehoren

EAN 4007841 009151 Afstandsbediening Smart Remote

EAN 4007841 559410 Service-afstandsbediening RC8

Registratiebereik

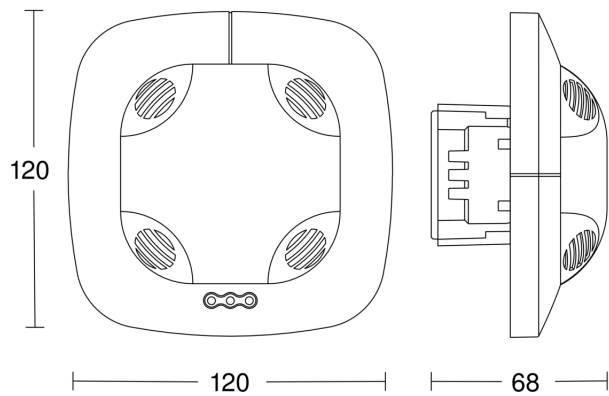


Mögliche Montagehöhe: 2,50 m – 3,50 m

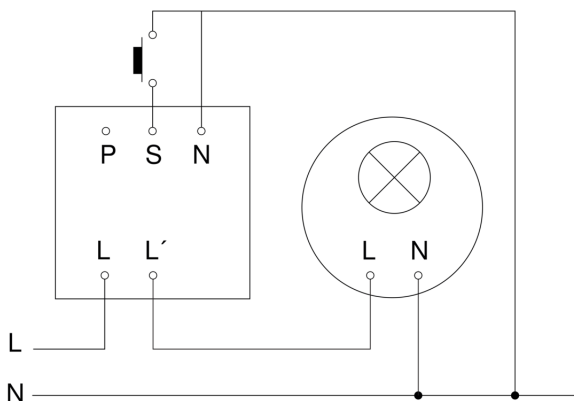
Orange: Präsenz und tangential

Schwarz: radial

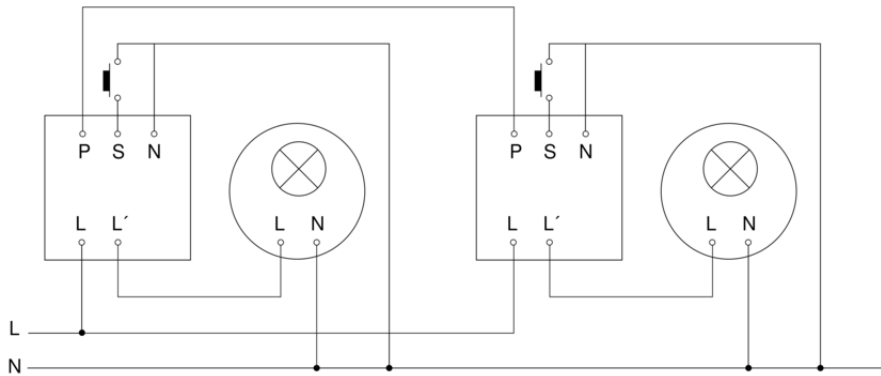
Maten



aansluitschema Master



aansluitschema master/master



aansluitschema Master/slave koppelin

