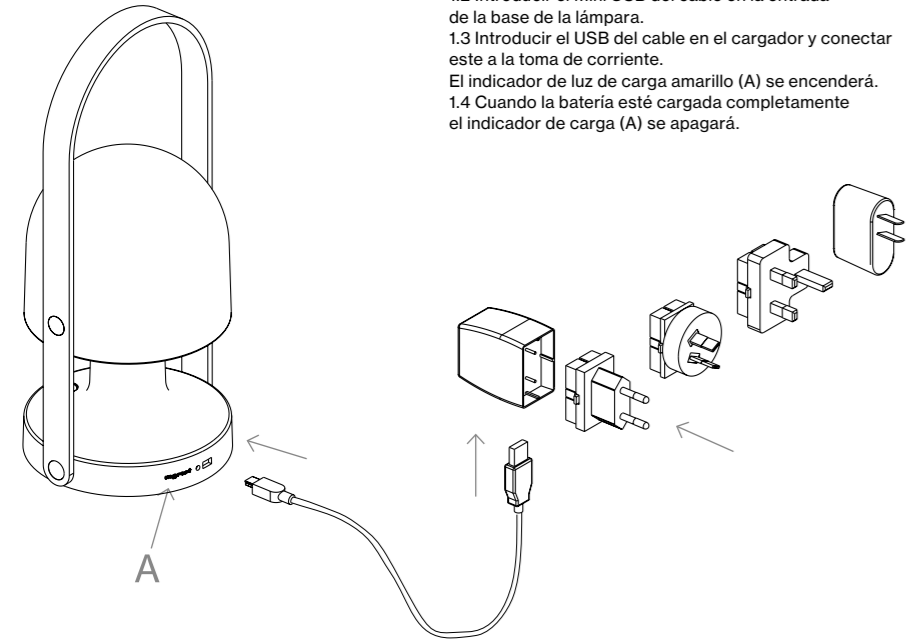


1



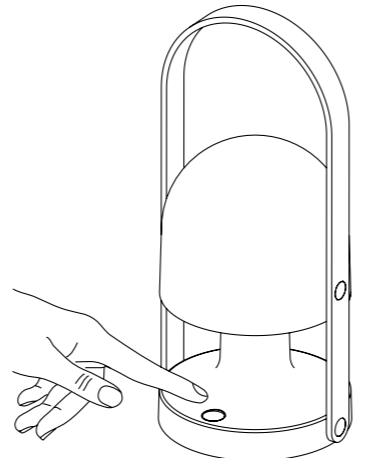
- 1.1 Conectar la clavija en el cuerpo del adaptador.
- 1.2 Introducir el Mini USB del cable en la entrada de la base de la lámpara.
- 1.3 Introducir el USB del cable en el cargador y conectar este a la toma de corriente.
- El indicador de luz de carga amarillo (A) se encenderá.
- 1.4 Cuando la batería esté cargada completamente el indicador de carga (A) se apagará.

- 1.1 Connect the plug to the body adaptor.
- 1.2 Insert the cable's Mini USB into the socket's base of the lamp.
- 1.3 Insert the cable's USB into the charger and connect it to the wall socket.
- The yellow light of the charging indicator (A) will light up.
- 1.4 When the battery will be totally charged, the charging indicator (A) will switch off again.

- 1.1 Introduisez la fiche dans l'adaptateur.
- 1.2 Introduisez le mini-connecteur USB du câble dans l'entrée de la base de la lampe.
- 1.3 Introduisez le connecteur USB dans le chargeur puis connectez ce dernier à la prise de courant. Le témoin de charge jaune (A) s'allumera.
- 1.4 Lorsque la batterie est entièrement chargée, le témoin de charge (A) s'éteindra.

- 1.1 Passenden Stecker mit dem Adapter verbinden.
- 1.2 Mini USB Stecker in den Sockel der Leuchte stecken.
- 1.3 USB-Kabel mit dem Adapter verbinden und an das Stromnetz anschließen. Die orangene Kontrollleuchte (A) schaltet sich ein.
- 1.4 Sobald die Batterie vollständig geladen ist, geht die Kontrollleuchte (A) aus.

2



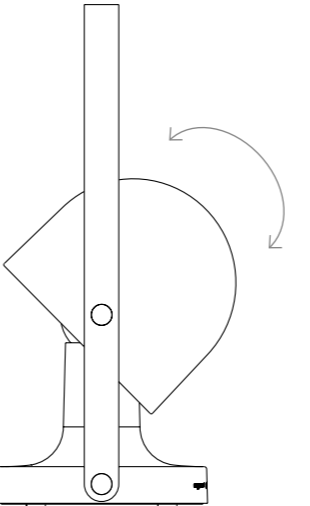
- 2.1 Pulsar el botón interruptor para encender la luz:
 - 1ª pulsación – 25% intensidad luz
 - 2ª pulsación – 50% intensidad luz
 - 3ª pulsación – 100% intensidad luz
 - 4ª pulsación – Apagar
- 2.2 Pulsar continuamente para encender directamente a la máxima intensidad. Volver a pulsar para apagar.

- 2.1 Press the button to switch on the light:
 - 1st touch – 25% light output
 - 2nd touch – 50% light output
 - 3rd touch – 100% light output
 - 4th touch – Switch off
- 2.2 Press the button continuously to switch on the fullest light output. Press again to switch off the light.

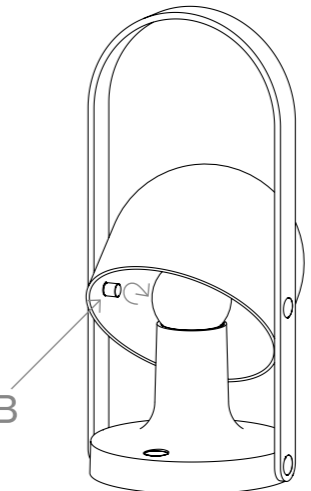
- 2.1 Appuyez sur l'interrupteur pour allumer la lampe :
 - En appuyant une première fois, l'intensité lumineuse est de 25 %.
 - En appuyant une seconde fois, l'intensité lumineuse est de 50 %.
 - En appuyant une troisième fois, l'intensité lumineuse est de 100 %.
 - En appuyant une quatrième fois, le luminaire s'éteint.
- 2.2 Appuyez continuellement pour obtenir directement l'intensité lumineuse maximale. Appuyez à nouveau pour éteindre.

- 2.1 Zum Einschalten der Leuchte den Schalter bedienen:
 - 1x schalten - 25% Leuchtkraft
 - 2x schalten - 50% Leuchtkraft
 - 3x schalten - 100% Leuchtkraft
 - 4x schalten - Leuchte geht aus
- 2.2 Schalter durchgehend gedrückt halten, um sofort auf maximale Leuchtkraft zu schalten. Zum Ausschalten erneut drücken.

3.1



3.2



- 3.1 La pantalla puede girar hasta 45°.
- 3.1 The diffuser rotates up to 45°.
- 3.1 L'abat-jour peut pivoter jusqu'à 45°.
- 3.1 Der Schirm kann bis zu 45° gekippt werden.

- 3.2 Apretar las tuercas redondas (B) si la pantalla se aflojase.
- 3.2 Tighten the round nuts (B) if the diffuser comes loose.
- 3.2 Resserrez les écrous ronds (B) si l'abat-jour bouge.
- 3.2 Zum Justieren des Schirms die Stellschrauben (B) anziehen.



reddot award 2016
winner lighting design