

LED Spot 1x10W



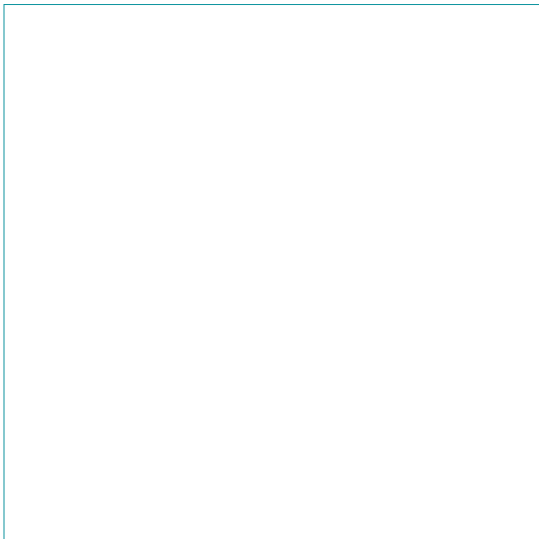
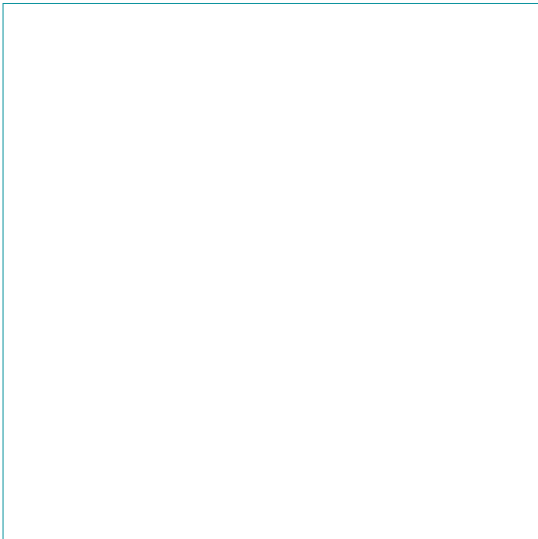
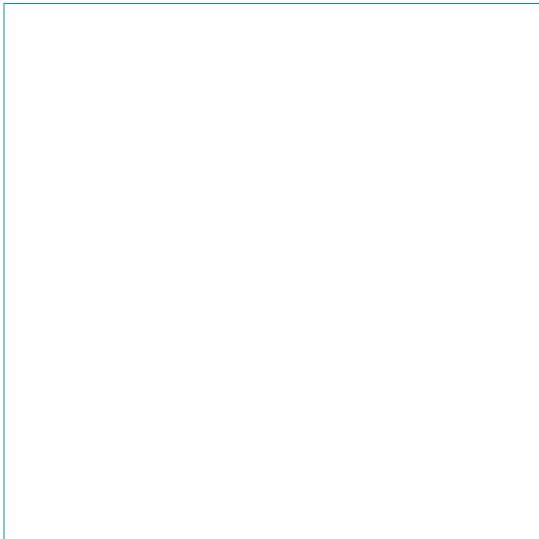
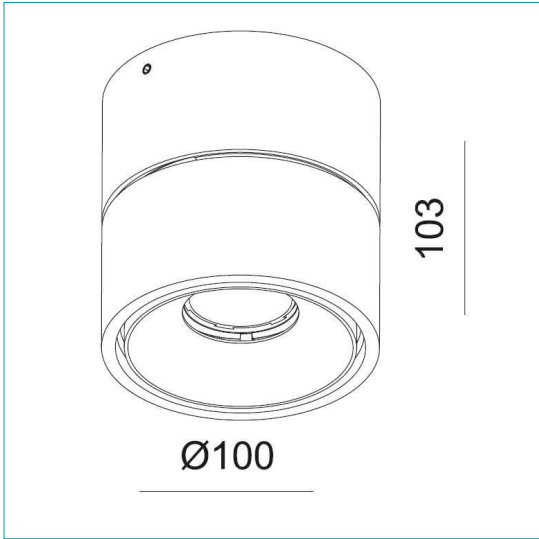
Richtbare LED-opbouwarmatuur 1 x 10W voor plafond of muur.

- Cilindervormige opbouwarmatuur die gebruikt kan worden als plafond- of muurverlichting.
- Totale lengte 101mm en diameter 105mm, samengesteld als volgt :
 - Cilindervormige basis gemaakt van van 3mm dik geëxtrudeerd aluminium, epoxy wit of zwart met structuur (naar keuze). Deze cilindervormige basis (50,5mm hoogte & 105mm diameter) omvat:
 - Een stalen bevestigingsplaat met een unieke vorm, die ook uitneembaar is, dikte 14/10, die voorzien is van een aardingsklem en 2 sleufvormige gaten om de armatuur te bevestigen op de muur of het plafond.
 - Een dimbare driver (phase dimming), een connector type push in voor 2x2 ingangen
 - Een cilindervormige lamphouder van 50,5mm hoogte en 105mm diameter, horizontaal richtbaar op 355° en kantelbaar op 90°. Deze omvat:
 - Een COB van 10W
 - Een glanzende conische aluminium reflector die beschermd word door een transparante PMMA
 - 21 vinnen die zorgen voor een optimale afkoeling van de LED
 - Een scharnier dat de lamphouder laat kantelen (max 90°).
- Geïntegreerde driver van 10W (fasedimming) :
 - PRI : 220-240VAC
 - SEC : CC 500mA.
- Gewicht : 0,670kg
 - Stralingshoek: 32 graden.
 - Kleurtemperatuur van 2700K beschikbaar.
 - Kleurtemperatuur van 3000K beschikbaar.
 - Kleurweergave Color Rendering Index 90 of hoger.
 - Verticale oriëntatie van de armatuur 90 ° maximum.
 - Horizontale rotatie 360 ° maximum.
 - Geïntegreerde LED-driver in de armatuur (voeding 220-240V AC).
 - Dimbare driver door fasedimming (Leading Edge).
 - Levensduur 50.000 uur.
 - Lambda vermogensfactor groter dan of gelijk aan 0,9.
 - Energieklasse A+.
 - Alleen voor gebruik binnenshuis.
 - Beschermingsgraad IP20
 - Klasse 1: functionele isolatie met aardingsaansluiting.
 - Geschikt voor directe montage op ontvlambare oppervlakken .
 - Waarborg 5 jaar.
 - CE-certificaat.

A

Artikel	Kleur	Kelvin	Vermogen	mA CC	Lumen	Angle	Hoogte	Buiten Ø
TLC110WW32X0	wit	2700 K	10W	500mA	750 lm	32°	100 mm	103 mm
TLC110WW32X1	wit	3000 K	10W	500mA	750 lm	32°	100 mm	103 mm
TLC110WB32X0	zwart	2700 K	10W	500mA	750 lm	32°	100 mm	103 mm
TLC110WB32X1	zwart	3000 K	10W	500mA	750 lm	32°	100 mm	103 mm

LED Spot 1x10W



A