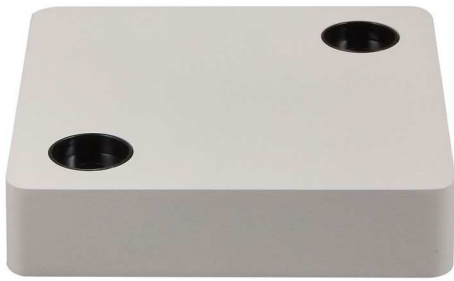


NAULA BASE 160x160



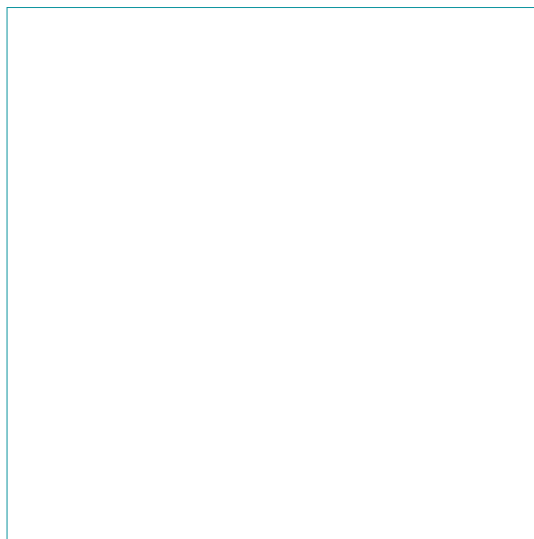
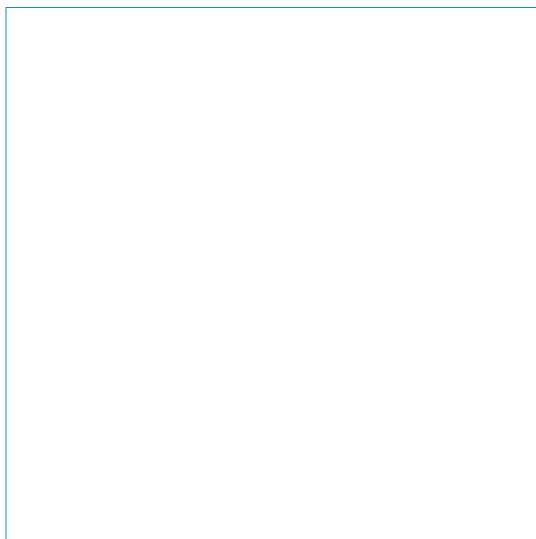
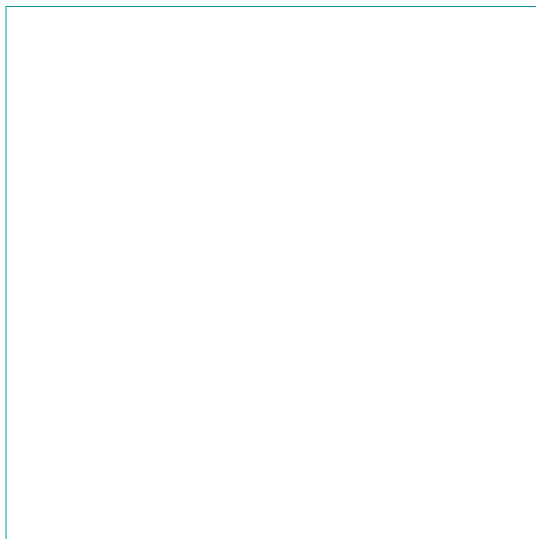
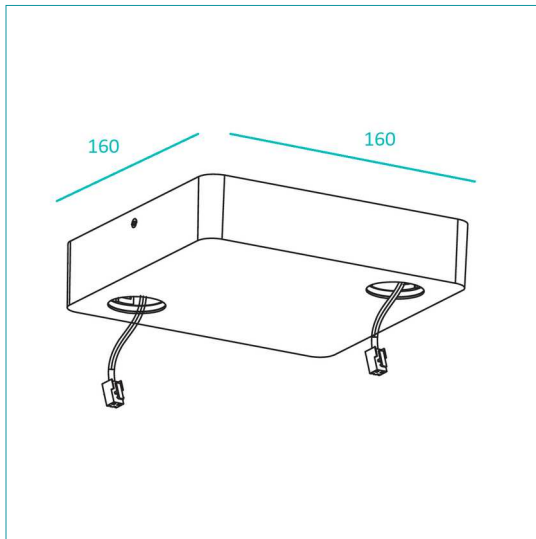
Vierkantbasis 160x160 mm

- Vierkantbasis geschikt voor NAULA pendelarmaturen en spots.
- 2 voedingspunten.
 - LED-driver inbegrepen (voeding 230V AC).
 - Dimbare driver door fasedimming (Leading Edge).
 - Alleen voor gebruik binnenshuis.
 - Beschermingsgraad IP20
 - Klasse 1: functionele isolatie met aardingsaansluiting.
 - Geschikt voor directe montage op ontvlambare oppervlakken .
 - CE-certificaat.
 - Waarborg 5 jaar.

Artikel	Kleur	Vermogen	Lengte	Breedte	Hoogte
TLC220XBQDSS	zwart	2 x 10W	160 mm	160 mm	35 mm
TLC220XWQDSS	wit	2 x 10W	160 mm	160 mm	35 mm

A

NAULA BASE 160x160



A