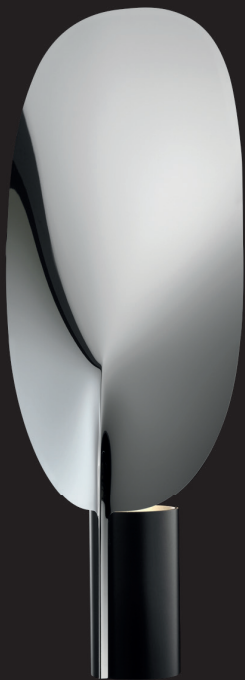


FLOS




SERENA

DESIGN BY PATRICIA URQUIOLA

ATTENZIONE!

La sicurezza dell'apparecchio é garantita solo rispettando queste istruzioni sia in fase di installazione che di impiego; é pertanto necessario conservarle.

AVVERTENZE:

- All'atto dell'installazione ed ogni volta che si interviene sull'apparecchio, assicurarsi che sia stata tolta la tensione di alimentazione.
- L'apparecchio non può essere in alcun modo modificato o manomesso, ogni modifica ne può compromettere la sicurezza rendendo lo stesso pericoloso. FLOS declina ogni responsabilità per i prodotti modificati.
- Se il cavo flessibile si danneggia, deve essere sostituito da FLOS o da personale qualificato al fine di evitare pericoli.
- L'apparecchio è esente dal rischio di emissione fotobiologica.
- Il simbolo  riportato sull'apparecchio indica che il prodotto deve essere smaltito in modo differenziato dai rifiuti urbani.
- **La sorgente luminosa non può essere sostituita dal cliente. Per informazioni contattare FLOS.**

DATI TECNICI

- Nr. 1 LED 15W


ISTRUZIONI PER LA PULIZIA DELL'APPARECCHIO

- Per la pulizia dell'apparecchio utilizzare esclusivamente un panno in MICROFIBRA.
- **Attenzione:** non utilizzare alcool o solventi.

WARNING!

The safety of this fitting can only be guaranteed if these instructions are observed, during both installation and use. Please retain these instructions safety.

REMARKS:

- When installing and whenever acting on the appliance, ensure that the power supply has been switched off.
- The appliance may in no way be modified or tampered with, any modification may compromise safety causing the appliance to become dangerous. FLOS declines all responsibility for products that are modified.
- Should the external trailing cable get damaged, it must be replaced by FLOS or by qualified personnel in order to avoid any danger.
- The device carries no risk of photobiological emissions.
- The symbol  shown on the device indicates that the product must be thrown out in a different manner than with the urban trash.
- **The light source cannot be replaced by the customer. Contact FLOS for information.**

TECHNICAL DATA

- Nr. 1 LED 15W

CLEANING INSTRUCTIONS

- To clean the device use only a MICROFIBRE cloth.
- **Warning:** do not use alcohol or other solvents.

ACHTUNG!

Wir garantieren nur dann für die Sicherheit der Leuchte, wenn diese Anweisungen sowohl bei der Installation als auch beim Gebrauch genau beachtet werden. Es ist daher ratsam, sie aufzubewahren.

BEMERKUNGEN:

- Bei der Installation und bei Eingriffen an der Leuchte ist sicherzustellen, daß die Anlage vom Netz abgeschaltet ist.
- Der Apparat darf auf keinen Fall veraendert oder unerlaubt geoeffnet werden, jede Veraenderung desselben kann die Sicherheit in Frage stellen und somit gefaehrlich werden. FLOS lehnt jede Verantwortung fuer unsachgemaess behandelte Produkte ab.
- Falls das flexible äußere Kabel beschädigt wird, muß es von FLOS oder von qualifiziertem Personal ersetzt werden, um Gefahren zu vermeiden.
- Das Gerät ist frei von photobiologischen Emissionsgefahren.
- Das auf dem Gerät wiedergegebene Symbol  zeigt an, dass das Produkt getrennt vom Stadtmüll entsorgt werden muss.
- **Die Leuchtquelle kann nicht vom Kunden ausgewechselt werden. Für Informationen bitte FLOS kontaktieren.**

TECHNISCHE DATEN

- Nr. 1 LED 15W


REINIGUNGSVORSCHRIFTEN

- Zur Reinigung des Geräts ausschließlich ein Tuch aus MIKROFASERN verwenden.
- **Achtung:** Weder Alkohol noch Lösungsmittel verwenden.

ATTENTION!

La sûreté de cet appareil est garantie uniquement si l'on respecte ces instructions soit en phase d'installation soit pendant l'utilisation; il faut donc les conserver.

NOTICES:

- Au moment de l'installation et chaque fois que l'on intervient sur l'appareil, s'assurer que la tension d'alimentation ait été coupée.
- L'appareil ne peut être modifié ou altéré de quelque manière que ce soit, toute modification peut compromettre la sécurité de celui-ci en le rendant dangereux. FLOS décline toute responsabilité pour les produits modifiés.
- Si le cordon flexible externe est endommagé, il doit être remplacé par FLOS ou par le personnel qualifié afin d'éviter des dangers.
- L'appareil ne présente aucun risque photobiologique.
- Le symbole  reporté sur l'appareil indique que le produit doit être éliminé d'une autre façon que celle avec les déchets urbains.
- **La source lumineuse ne peut pas être substituée par le client. Pour obtenir des informations, contacter la société FLOS.**

DONNEES TECHNIQUES

- Nr. 1 LED 15W


INSTRUCTIONS POUR LE NETTOYAGE

- Pour nettoyer l'appareil, utiliser exclusivement un chiffon en MICROFIBRE.
- **Attention:** ne pas utiliser d'alcool ou solvents.

¡ATENCIÓN!

La seguridad del aparato sólo puede garantizarse con la condición de que se respeten las siguientes instrucciones, tanto en la fase de instalación como de uso, por lo cual se recomienda conservarlas.

ADVERTENCIA:

- Para efectuar la instalación, y toda vez que se efectúe alguna operación en el aparato, asegurarse de haber cortado la corriente eléctrica.
- El aparato no puede ser en ningún caso modificado o forzado, cualquier modificación puede comprometer la seguridad haciéndolo peligroso. FLOS declina cualquier responsabilidad por los productos modificados.
- Si el cable externo se estropea, debe ser sustituido por FLOS o por personal cualificado con el fin de evitar situaciones peligrosas.
- El aparato no presenta ningún riesgo fotobiológico.
- El símbolo  marcado en el aparato indica que el producto debe ser eliminado en modo diferenciado del resto de los desechos urbanos.
- **La fuente luminosa no puede ser sustituida por el cliente. Para más informaciones, ponerse en contacto con FLOS.**

DATOS TÉCNICOS

- Nr. 1 LED 15W


INSTRUCCIONES PARA LIMPIAR EL APARATO

- Para limpiar el dispositivo, utilice solo un paño de MICROFIBRA.
- **Advertencia:** no emplear alcohol ni disolventes.

ATENÇÃO!

A segurança do aparelho é garantida somente se respeitarmos as instruções tanto na fase de instalação como na de uso; portanto é necessário conservar tais instruções.

ADVERTÊNCIA:

- Quando se instala e cada vez que se mexe no aparelho, ter a certeza que foi desligado da tensão de alimentação.
- De forma alguma o aparelho deve ser modificado ou alterado, toda e qualquer modificação pode comprometer a segurança tornando o aparelho perigoso. FLOS declina toda e qualquer responsabilidade pelos produtos modificados.
- Se o cabo flexível está danificado, deve ser substituído pela FLOS ou por pessoal qualificado para evitar qualquer perigo.
- O aparelho está livre do risco de emissão fotobiológica.
- O símbolo  indicado no aparelho indica que o produto deve ser eliminado de forma diferenciada em relação ao lixo urbano.
- **A fonte luminosa não pode ser substituída pelo cliente. Para maiores informações contactar FLOS.**

DADOS TÉCNICOS

- Nr. 1 LED 15W

INSTRUÇÕES PARA A LIMPEZA DO APARELHO

- Para a limpeza do aparelho, utilizar exclusivamente um pano em MICROFIBRA.
- **Atenção:** não utilizar álcool ou solventes.

ВНИМАНИЕ!

Надёжность устройства гарантируется только при соблюдении данных инструкций, как в фазе монтажа, так и при применении, поэтому необходимо обеспечить их сохранность.

ПРЕДУПРЕЖДЕНИЯ:

- В момент установки и каждый раз при проведении работ с устройством, убедиться в снятии напряжения питания.
- Устройство не может изменяться или разбираться, любые изменения могут нарушить надёжность, делая его опасным. FLOS не несёт ответственность за изменённую продукцию.
- При повреждении гибкого кабеля он должен заменяться FLOS или квалифицированным персоналом в целях предотвращения опасности.
- Устройство не обладает риском фотобиологической эмиссии.
- Символ  приведённый на устройстве, указывает на то, что данная продукция должна быть переработана отдельно от городских отходов.
- Источник света не может быть заменен заказчиком. Для получения информации связаться с компанией FLOS.

ТЕХНИЧЕСКИЕ ДАННЫЕ

- Nr. 1 LED 15W

ИНСТРУКЦИИ ПО ОЧИСТКЕ УСТРОЙСТВА


- Для очистки прибора использовать только ткань из МИКРОФИБРЫ.
- **Внимание:** Не использовать спирт или другие растворители.

危険ですので、器具を改造したり、部品を追加・変更して使用しないでください。改造した製品に対しては、FLOSは一切責任を負いません。

警告

安全な器具の取り付けおよびご使用のために、取扱説明書に従って作業を行ってください。また、取扱説明書は必ず保管してください。

注意

- 取り付け作業および取り外しや再取り付け時には、必ず電源を切ってください。
- 危険ですので、器具を改造したり、部品を追加・変更して使用しないでください。改造した製品に対しては、FLOSは一切責任を負いません。
- 器具は光生物学上の光害リスクはありません。
- 器具上の表示  は、一般ごみと区別し本製品を廃棄しなければならないことを表しますアメリカ対応のみ高温発光です。
- **光源はお客様の手でお取り替えいただけます。詳しくはFLOSまでお尋ね下さい。**

技術的な仕様

- N. 1 LED - 合計で15W。


器具の清掃について

- 器具の清掃には、マイクロファイバーの布のみ使用して下さい。
- **注意:** アルコールや溶剤などは使用しないでください。

警告!

只有在安装阶段和使用期间遵守这份说明书的要求，才能保证设备的安全。因此请妥善保管此说明书。

注意事项:

- 在每次灯具安装及操作时，必须确保电源已被断开。
- 不得以任何方式更改或擅自拆卸灯具，任何更改都可能危害到安全，并引发危险。如因修改导致产品出现问题，FLOS拒绝承担任何责任。
- 如果外部拖线电缆损坏，必须要由FLOS人员或专业人员对其进行更换以避免危险的发生。
- 该产品不具有光生物辐射的风险。
- 灯具上标有  符号，表明产品废品的处理方式和普通城市垃圾的处理方式不同。

技术参数

- 1个15瓦 LED灯


灯具清洗说明

- 清理装置时，只能使用“微纤维”材料的抹布进行。
- **警告:** 不得使用酒精或溶剂。

هيننت!

لا يمكن ضمان سلامة هذا التركيب إلا إذا روعيت هذه التعليمات أثناء التركيب والاستعمال. يرجى حفظ تعليمات السلامة هذه.

ملاحظات:

- عند تثبيت الجهاز وعند التصرف فيه، تأكد من أن مصدر الطاقة مغلق.
- لا يمكن تعديل الجهاز أو العبث به بأي حال من الأحوال، حيث يمكن أن ينتج عن أي تعديل تعريض السلامة للخطر وقد يصبح الجهاز خطيراً. ترفض فلوس FLOS أي مسؤولية تجاه المنتجات التي يتم تعديلها.
- في حالة إصابة الكابلات الخارجي بضرر، يجب أن تستبدله فلوس FLOS أو الموظفين المؤهلين لتجنب أي خطر.
- لا يحمل الجهاز أي طر لإنبعاثات ضوئية.
- يشير رمز  الذي يظهر على الجهاز إلى أنه يجب التخلص من الجهاز بصورة تختلف عن التخلص من قمامة المدن.
- لا يستطيع العميل استبدال مصدر النور. قم بالاتصال بفلوس FLOS للحصول على معلومات.

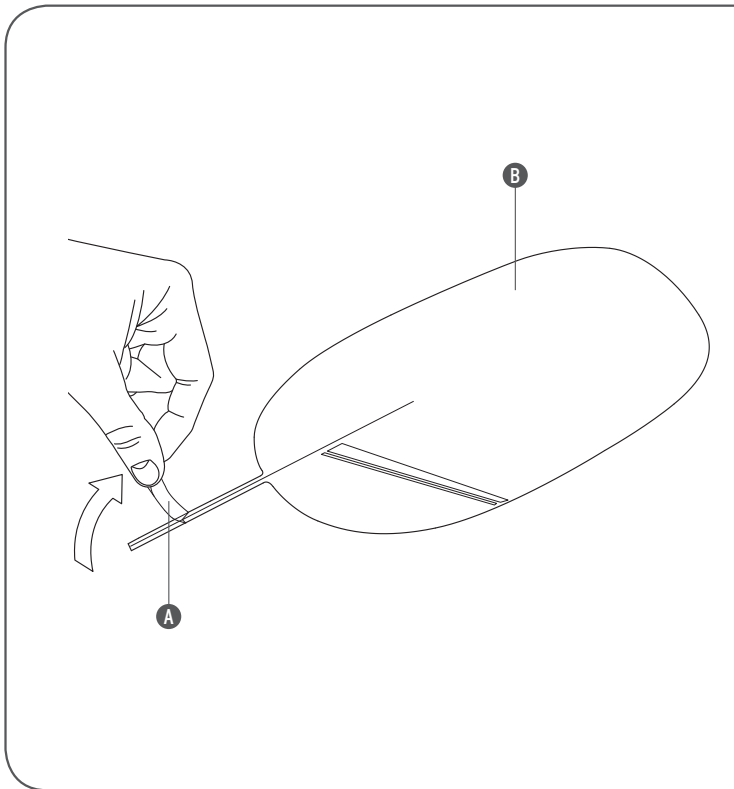
البيانات الفنية

مصباح ليد 1 بقوة 15 واط

تعليمات التنظيف

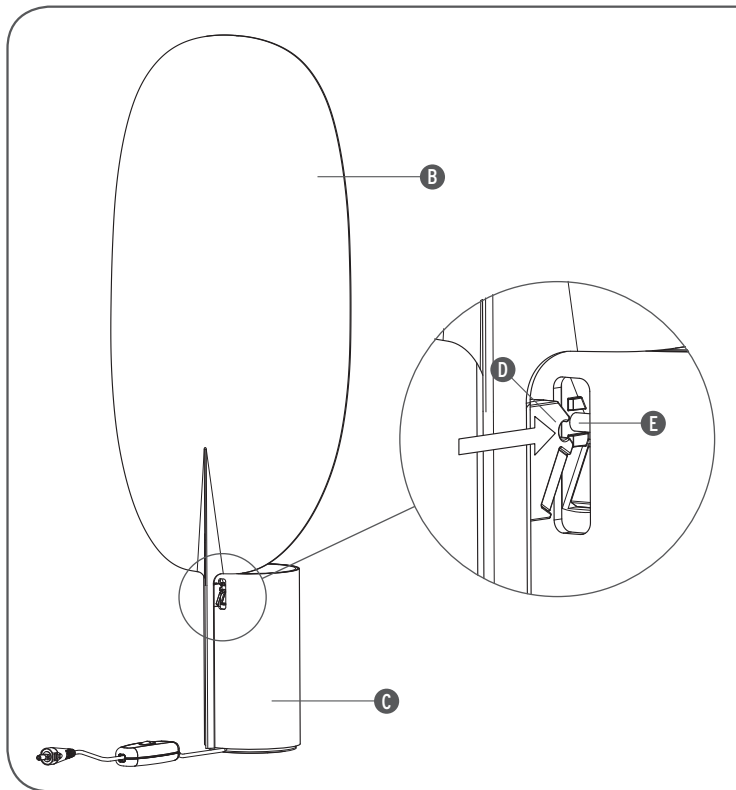
- تنظيف الجهاز، لا تستعمل سوى قطعة قماش من تة باذلا دوم وأ لوحكلا لامعتسا مدع: هيننت. ديدشلاابة.
- تحذير: لا تستعمل الكحول أو مذيبات أخرى.

Fig. 1



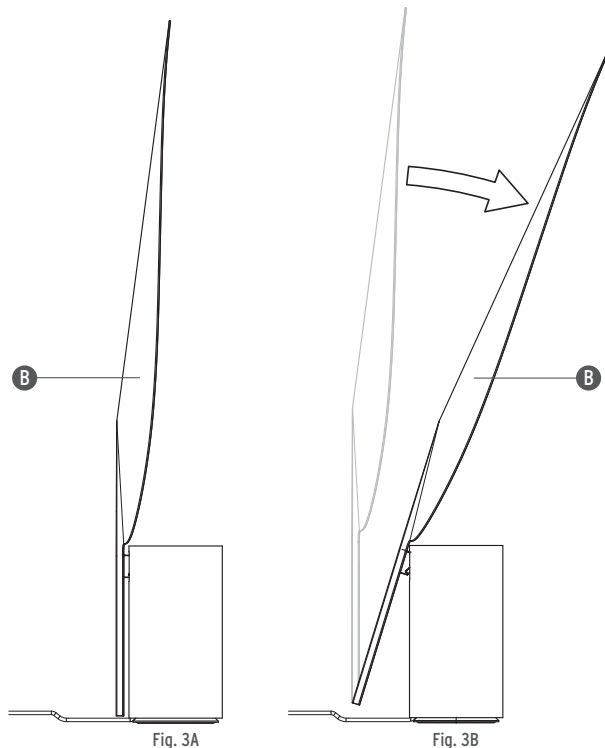
- <IT> Fig.1 Rimuovere la pellicola protettiva (A) dalla foglia (B) partendo dallo stelo come indicato in figura.
- <EN> Pic.1 Remove the protective film (A) from the leaf (B) starting from the stem as shown in the figure.
- <DE> Abb.1 Die Schutzschicht (A) vom Blatt (B) entfernen. Dabei beim Stander, wie in der Abbildung dargestellt, beginnen.
- <FR> Fig.1 Retirer la pellicule de protection (A) de la feuille (B) en partant de la tige comme indique sur le schema.
- <ES> Imaq.1 Retire la pelcula protectora (A) de la hoja (B), empezando por la varilla, tal y como se indica en la figura.
- <PT> Fig.1 Remover a pelcula protectora (A) da folha (B) partindo da haste, como indicado na figura.
- <RUS> Рис.1 Удалить защитную пленку (А) с листа (В) начиная со стебля, как показано на рисунке.
- <J> 図1. 薄板 (B)から保護フィルム (A)を図で示されている様に心棒から剥がし始めます。
- <CN> 图1. 将叶板 (B) 处保护膜 (A) 去除, 从杆部开始撕除。
- <SA> الشكل 1. أزل غشاء الحماية (A) من الورقة (B) مع البدء من الساق كما يرى في الصورة.

Fig. 2



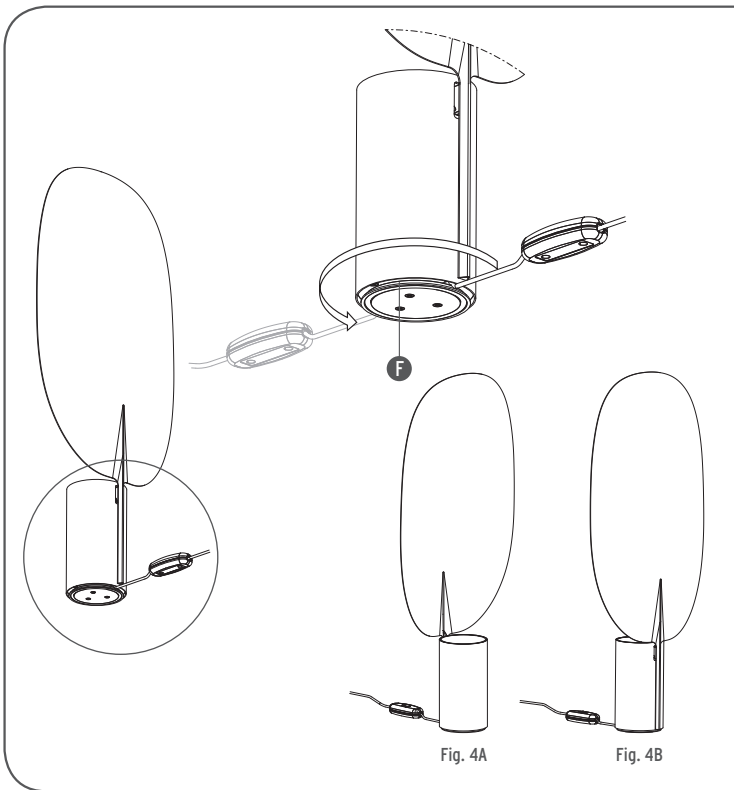
- <IT> Fig.2 Montare la foglia (B) sulla base (C) inserendo la clip di aggancio (D) della foglia sul perno (E) della base.
- <EN> Pic.2 Mount the leaf (B) onto the base (C) inserting the leaf's fastening clip (D) onto the base's pin (E).
- <DE> Abb.2 Das Blatt (B) auf der Basis (C) durch Inserieren des Befestigungsclips (D) des Blattes auf der Befestigungsvorrichtung (E) der Basis montieren.
- <FR> Fig.2 Installer la feuille (B) sur la base (C) en crochétant la fixation (D) de la feuille à l'arrière (E) de la base.
- <ES> Imag.2 Monte la hoja (B) sobre la base (C) introduciendo el clip de enganche (D) de la hoja en el perno (E) de la base.
- <PT> Fig.2 Montar a folha (B) na base (C), introduzindo o clipe de fixação (D) da folha no perno (E) da base.
- <RUS> Рис.2 Установить лист (B) на основание (C), вставив клип крепления (D) листа на стержень (E) основания.
- <J> 図2. 薄板のスナップクリップ(D)を土台のピン (E) に差し込んで土台の薄板 (B)を土台(C)に組み立てます。
- <CN> 图2. 将叶板 (B) 安装到底座 (C) 上, 将固定钩 (D) 插入底座轴 (E) 上。
- <SA> الشكل 2. ركب الورقة (B) على القاعدة (C) بإدخال دبوس تركيب الورقة (D) في مشبك القاعدة (E).

Fig. 3



- <IT> Fig.3 La foglia (B) può lavorare in posizione perpendicolare al piano di appoggio (Fig.3A) oppure in posizione inclinata (Fig.3B).
- <EN> Pic.3 The leaf (B) can work in a position perpendicular to the support plane (Pic.3A) or in a tilted position (Pic.3B).
- <DE> Abb.3 Das Blatt (B) funktioniert in senkrechter Position zur Stützfläche (Abb.3A) oder in geneigter Position (Abb.3B).
- <FR> Fig.3 La feuille (B) peut fonctionner en position perpendiculaire à la table (Fig.3A) ou en position inclinée (Fig.3B).
- <ES> Imag.3 La hoja (B) puede funcionar en posición perpendicular con respecto al plano de apoyo (Imag.3A) o en posición inclinada (Imag.3B).
- <PT> Fig.3 A folha (B) pode operar perpendicularmente em relação ao plano de apoio (Fig.3A) ou inclinada (Fig.3B).
- <RUS> Рис.3 Лист (B) может использоваться в перпендикулярном к опорной поверхности положении (рис.3A) или в наклонном положении (рис.3B).
- < J > 図3. 薄板 (B)は接地面に対して垂直の位置(図3A)、もしくは傾いた位置(図3B)で機能することができます。
- <CN> 图3. 叶板 (B) 可以倾斜工作 (如图3A) 或垂直工作 (如图3B) 。
- <SA> الشكل 3. بإمكان الورقة (B) العمل في وضع عمودي مقارنة بمخطط المسند (الرسم 3A) أو في وضع مائل (الرسم 3B).

Fig. 4



<IT> Fig.4 La posizione di uscita dalla base del cavo elettrico può essere modificata facendo scorrere il cavo stesso lungo l'apposita scanalatura (F) della base, a seconda che si opti per un'emissione diretta (Fig.4A) o indiretta (Fig.4B) della luce.

<EN> Pic.4 The position where the power cable comes out of the base can be changed by running the cable along the special slot (F) in the base, depending on whether you opt for direct emission (Pic.4A) or indirect emission (Pic.4B) of the light.

<DE> Abb.4 Die Austrittsstelle des Stromkabels aus der Basis kann geändert werden, indem das Kabel entlang der entsprechenden Rinne (F) der Basis gelegt wird - je nachdem, ob eine direkte (Abb.4A) oder indirekte (Abb.4B) Lichtausstrahlung gewünscht wird.

<FR> Fig.4 Il est possible de modifier le côté de sortie du câble électrique sur la base en le faisant coulisser dans la rainure sous la base (F), selon que l'on choisit un éclairage direct (Fig.4A) ou indirect (Fig.4B).

<ES> Imag.4 La posición de salida del cable eléctrico de la base se puede modificar deslizando el propio cable a lo largo de la ranura existente (F), según se desee una emisión directa (Imag. 4A) o indirecta (Imag. 4B) de la luz.

<PT> Fig.4 A posição de saída da base do cabo eléctrico pode ser alterada, deslocando o cabo ao longo da ranhura (F) na base, consoante se opte pela emissão directa (Fig. 4A) ou indirecta (Fig. 4B) da luz.

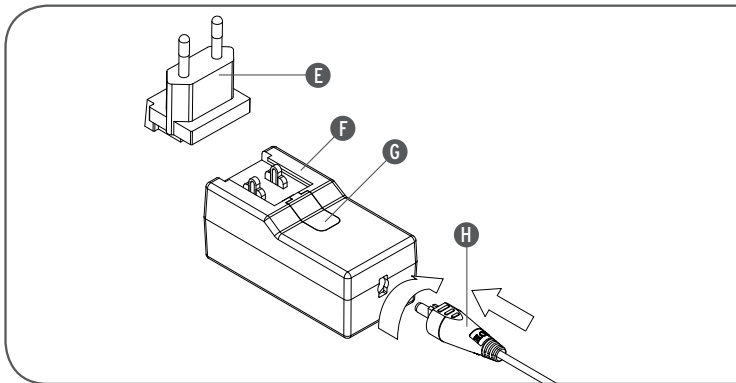
<RUS> Рис.4 Положение выхода электрического кабеля на основании может быть изменено с помощью поворота по специальному пазу (F) на основании, в зависимости от того, выбираете ли вы прямой (рис.4A) или непрямой (рис.4B) свет.

<J> 図4. 電気ケーブルの土台からの出口の位置は、直接放出 (図4A)か間接放出(図4B)の選択結果に応じて、ケーブル自体を土台の所定の溝(F)に沿ってスライドさせることで調整できます。

<CN> 图4. 底座线材出口位置可以通过相应的线槽 (F) 进行变更, 根据具体需求为直接光源 (如图4A) 或间接光源 (如图4B) 进行调整。

<SA> الشكل 4. يمكن تغيير مكان خروج كابل الطاقة من القاعدة من خلال تمرير الكابل على طول الفتحة الخاصة (F) الموجودة في القاعدة. تبعاً لما إذا اخترت البث المباشر (الرسم 4A) أو البث غير المباشر (الرسم 4B) للنور.

Fig. 5



<IT> Fig.5 Inserire la spina (E) nell'alimentatore (F) utilizzando le apposite guide fino ad avvertire lo scatto di aggancio (utilizzare la tipologia di spina corretta per la regione in cui si installa l'apparecchio). Collegare lo spinotto (H) all'alimentatore bloccandolo con una rotazione di 90° in senso orario. **NOTA:** per sganciare la spina dall'alimentatore agire sul pulsante (G).

<EN> Pic.5 Insert the plug (E) into the feeder unit (F). By using the guides snap it inside its apposite slot (use the correct type of plug for the area in which the device must be installed). Connect the plug (H) to the feeder unit locking it in by rotating it 90° clockwise. **NOTE:** to disconnect the plug from the power unit press the button (G)..

<DE> Abb.5 Den Stecker (E) über die vorgesehenen Führungen bis zum Einrasten in das Netzgerät (F) einführen (es ist der in dem entsprechenden Benutzerland des Geräts richtige Steckertyp zu verwenden). Steckerstift (H) mit dem Netzgerät verbinden und mit einer 90°-Drehung im Uhrzeigersinn blockieren. **HINWEIS:** Zum Ausstecken des Steckers vom Netzgerät die Taste (G) drücken.

<FR> Fig.5 Insérer la fiche (E) dans l'alimentation (F) en utilisant les guides prévus à cet effet jusqu'à entendre le clic d'accrochage (utiliser le type de fiche adapté au pays où est installé l'appareil). Connecter la petite fiche (H) au boîtier d'alimentation et la bloquer par une rotation de 90° dans le sens des aiguilles d'une montre **NOTA BENE:** pour débrancher la prise d'alimentation, appuyer sur le bouton (G).

<ES> Imagen 5 Introduzca la clavija (E) en el alimentador (F) utilizando las guías correspondientes hasta que oiga que se ha enganchado (utilice el tipo de clavija adecuada para la zona en la que se instala el dispositivo). Unir el enchufe (H) en el alimentador bloqueándolo con una rotación de 90° en sentido horario. **NOTA:** para desenganchar la clavija del alimentador, presione el botón (G).

<PT> Fig.5 Introduzir a ficha (A) no alimentador (B), utilizando as respectivas guias até sentir o encaixe (utilizar o tipo de ficha correcto para a região na qual se instala o aparelho). Conectar o pino (H) no alimentador bloqueando com uma rotação de 90° no sentido horário. **NOTA:** desengatar a ficha do alimentador através do botão (G).

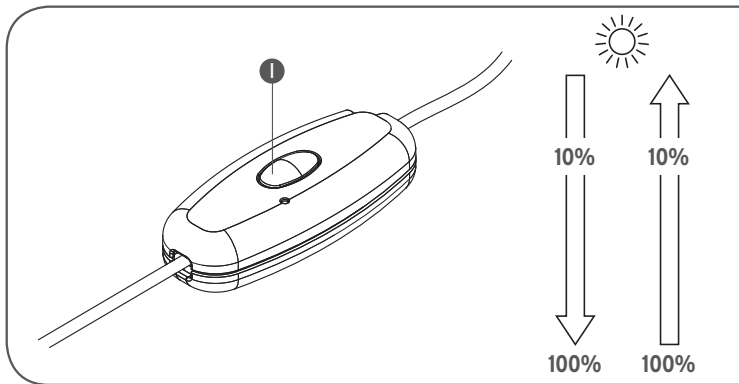
<RUS> Рис.5 Вставить вилку (E) в блок питания (F) по специальным направляющим до щелчка (использовать вилку, подходящую для Вашего региона). подсоединить штырь (H) к блоку питания, блокируя его посредством вращения на 90° по часовой стрелке. **ПРИМЕЧАНИЕ:** для отсоединения вилки от блока питания нажать на кнопку (G).

<J> 図5. プラグ(E)を電源アダプタ(F)にカチッと音が聞こえるまで、しっかりと挿入します(プラグタイプはご利用になる地域に適した物をご利用下さい)。また電源アダプターを固定した状態で丸プラグ(H)を90度時計回りに回しながら接続します。メモ: 電源アダプタからプラグを抜く時はボタン(G)を押して下さい。

<CN> 图5. 将插头(E)插接在馈电元件(F)中。用导块将其卡箍在对面狭槽内(由于必须将设备安装在 此处, 因此请使用正确的插头类型)。连接导柱(部件H)到电源上, 顺时针方向旋转90度。注: 要将插头从电源装置上断开, 请按下按钮(G)。

<SA> الشكل 5. أدخل القابس (E) ، في وحدة التغذية الكهربائية (F) ، مستعيناً بالعلامات الإرشادية الخاصة؛ وذلك إلى أن تسمع الصوت الدال على استقرار القابس في مكانه بالشكل الصحيح (استخدم نوع القابس الصحيح والمناسب للمنطقة التي سوف يتم تركيب الجهاز بها). واربط القابس (N) في وحدة التغذية وإقفاله بدوران 90 درجة باتجاه عقارب الساعة. ملاحظة: يتم الضغط على الزر (G)؛ وذلك عند الرغبة في تحرير القابس الخاص بوحدة التغذية الكهربائية.

Fig. 6



<IT> Fig.6 Per l'accensione/spengimento dell'apparecchio premere il pulsante (I). Ad apparecchio acceso, un contatto prolungato del pulsante provoca l'aumento progressivo dell'intensità luminosa fino al 100% e viceversa. Al raggiungimento dell'intensità desiderata, interrompere il contatto con il pulsante (I) che permette di accendere/spengere l'apparecchio con l'ultima intensità luminosa scelta.

<EN> Pic.6 To switch the device on/off push the button (I). When the appliance is switched on, prolonged contact with the button causes a progressive increase in light intensity up to 100% and vice versa. Upon reaching the desired intensity, stop contact with the button (I), which allows you to turn the device on/off with the last light intensity selected.

<DE> Abb.6 Zum Ein-/Ausschalten des Geräts die Taste (I) drücken. Wenn das Gerät eingeschaltet ist, bewirkt ein längerer Kontakt mit der Taste (I) die fortlaufende Erhöhung der Lichtstärke bis zu 100% und umgekehrt. Sobald die gewünschte Lichtstärke erreicht ist, den Kontakt mit der Taste (I) unterbrechen, was auch das Ein-/Ausschalten des Geräts mit der zuletzt gewählten Lichtstärke ermöglicht.

<FR> Fig.6 Pour allumer/éteindre le luminaire, appuyer sur le bouton (I). Lorsque la lampe est allumée, l'intensité lumineuse varie progressivement jusqu'à 100% et viceversa. Une fois obtenu le niveau d'intensité souhaité, relâcher le bouton (I); la lampe s'éteint/se rallume avec le dernier niveau d'intensité sélectionné.

<ES> Imag.6 Para encender/apagar el dispositivo, pulse el botón (I). Con el dispositivo encendido, si mantiene el botón (I) pulsado durante un tiempo prolongado, hará que la intensidad luminosa aumente progresivamente hasta el 100% y viceversa. Cuando alcance la intensidad que desee, detenga el contacto con el botón (I) que permite encender/apagar el dispositivo con la última intensidad luminosa que haya configurado.

<PT> Fig.6 Para ligar/desligar o aparelho premir o botão (I). Com o aparelho aceso, um contacto prolongado do botão (I) provoca o aumento progressivo da intensidade de iluminação até 100% e vice-versa. Ao atingir a intensidade desejada, libertar o botão (I) que permite ligar/desligar o aparelho com a última intensidade de iluminação escolhida.

<RUS> Рис.6 Для включения/выключения устройства нажмите кнопку (I). При включенном устройстве длительное нажатие кнопки (I) вызывает постепенное увеличение интенсивности света до 100%, и наоборот. При достижении желаемой интенсивности света отпустить кнопку (I), что позволит включать/выключать устройство с последней заданной интенсивностью света.

<J> 図6. 器具を点灯 / 消灯するにはボタン(I)を押します。器具が点灯している時にボタン(I)に触れ続けると100%まで明るさの度合いが漸増し、又、その逆も同様です。好みの明るさに達したら、最後に選択した明るさの度合いに器具を点灯 / 消灯させることができるボタン(I)から指を離します。

<CN> 图6. 装置的开启/关闭请按压按钮(I)。设备开启时, 长按按钮(I)可将光度进行调整, 可以调节到100%亮度, 反之亦然。为了达到所需亮度, 可通过按压按钮(I)的时间长短来控制, 当达到极限亮度后, 可以通过该按钮控制装备的开启/关闭。

<SA> الشكل 6. لتشغيل/إيقاف الجهاز اضغط على الزر (I). حينما يكون الجهاز مشغلاً، ينتج عن الضغط مدة طويلة على الزر زيادة قوة النور حتى يصل إلى 100% والعكس صحيح. عند الوصول إلى القوة المرغوب فيها، كف عن الضغط على الزر (I) وهو ما سيسمح لك بإيقاف/ تشغيل الجهاز بأخر قوة تم اختيارها.

