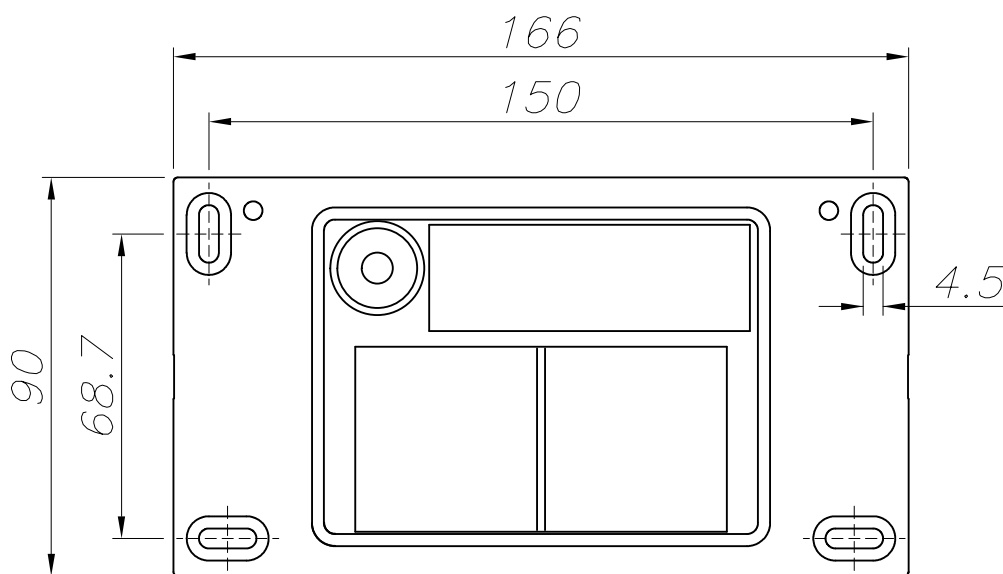


POLICARBONATO TRANSPARENTE
TRANSPARENT POLYCARBONATE

ALUMINIO INYECTADO
INJECTED ALUMINIUM



PLANTILLA DE INSTALACIÓN
INSTALLATION TEMPLATE