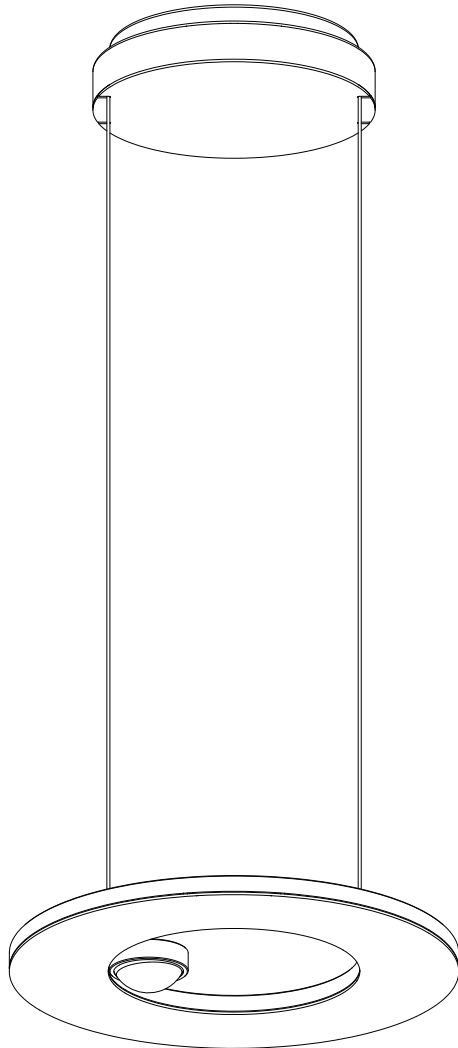


ISTRUZIONI PER L'INSTALLAZIONE  
INSTALLATION INSTRUCTIONS  
INSTALLATIONSANLEITUNG  
INSTRUCTIONS POUR L'INSTALLATION  
INSTRUCCIONES PARA LA INSTALACIÓN



# Passepartout25 soprataavolo

design: LUTA BETTONICA

CE IP20

CINI & NILS®

## Caratteristiche di sicurezza

Apparecchio a led costruito secondo le norme di sicurezza europee EN60598-1 e i criteri della classe I che richiedono la messa a terra.

La sicurezza è garantita solo se l'apparecchio viene installato e usato in modo appropriato in base alle relative istruzioni.

Queste istruzioni devono essere conservate con cura per ogni ulteriore consultazione.

## Safety features

Led luminaire, constructed in compliance with the European safety standard EN60598-1 and the criteria of class I, which require earth connections.

Safety is guaranteed only if the fitting is used correctly, in accordance with the relevant instructions.

Keep these instructions carefully for future reference.

## Sicherheitsmerkmale

Led-Leuchte ist im Einklang mit der europäischen Sicherheitsnorm EN60598-1 sowie den Anforderungen der Geräteklasse I für welche die Erdung erforderlich ist.

Die Betriebssicherheit der Leuchte ist jedoch nur bei sachgerechtem Einbau und Gebrauch gemäß Anweisungen gewährleistet.

Bewahren Sie alle Anweisungen zur späteren Einsichtnahme sorgfältig auf.

## Caractéristiques de sécurité

Appareil à led, construit conformément aux normes de sécurité européennes EN60598-1 et aux critères de la classe I, qui nécessitent la mise à la terre.

La sécurité est garantie seulement si l'appareil est installé et utilisé de façon appropriée conformément aux instructions.

Conserver avec soin ces instructions pour toute consultation ultérieure.

## Características de seguridad

Aparato de led, fabricado según las normas europeas de seguridad EN60598-1 y los criterios de la clase I que necesitan la puesta a tierra.

La seguridad se garantiza sólo si el aparato se instala y se usa de manera apropiada siguiendo las instrucciones correspondientes.

Conservar cuidadosamente estas instrucciones para futuras consultas.

## Avvertenze

I tasselli in dotazione sono di tipo universale e pertanto adatti e sufficienti per la maggior parte dei soffitti purché in buone condizioni; per applicazioni su muri particolari dovranno essere usati tasselli adeguati.

Installazione, manutenzione, sostituzione ricambi originali ed identificazione dell'eventuale dimmer devono essere effettuate da personale qualificato nel pieno rispetto della normativa CEI 64-8.

Se il cavo flessibile esterno si danneggiasse, deve essere sostituito dal costruttore o da personale qualificato equivalente, al fine di evitare pericoli.

Il corretto funzionamento e la durata dei componenti elettronici e dei led è garantito solo in presenza di:

- impianto elettrico certificato ed esente da picchi di tensione.
- cablaggi e dispositivi (interruttori, prese, dimmer, eccetera) in perfetto stato.

Apparecchio da installare con tensione disattivata dal quadro generale.

Apparecchio adatto solo per uso in interni.

Potenza led 9W+10W circa.

## Warning

The raw/plugs supplied are of the universal type and are therefore suitable for most ceilings, as long as they are in good condition. Use special raw/plugs to apply the fittings to special walls.

Original parts must be installed, maintained and replaced and any dimmer used identified by properly qualified staff only, in complete compliance with the standard IEC364/HD384.

If the external flexible cable is damaged, its replacement must be carried out by manufacturer, or by skilful person, in order to avoid danger.

The electric components and LEDs are guaranteed to function correctly only when:  
- the wiring system is certified and free of voltage surges.  
- the wiring and devices (switches, sockets, dimmers etc.) are in perfect condition.

Always cut the power from the mains before any installation or other work.

This fitting is suitable for indoor installation only.

Led power about 9W+10W.

## Warnhinweise

Die mitgelieferten Universaldübel eignen sich für die meisten Decken, sofern sich diese in einwandfreiem baulichen Zustand befinden; für die Anbringung an besonderen Wänden sind entsprechende Spezialdübel zu verwenden.

Installation, Instandhaltung, Einbau von Originalersatzteilen und ggf. die Auswahl des Dimmers dürfen nur von qualifizierten Fachkräften im Einklang mit der Norm IEC364/HD384 vorgenommen werden.

Wenn das flexible Außenkabel beschädigt ist, muss es nur vom Hersteller, oder von einem Techniker ersetzt werden, um Gefahr zu vermeiden.

Die sachgerechte Funktion und Lebensdauer der elektronischen Bauelemente und Leuchtdioden ist nur unter folgenden Bedingungen gewährleistet:

- zertifizierte Elektroanlage ohne Spannungsspitzen.
- Verdrahtung und Anlagenteile (Schalter, Steckdosen, Dimmer usw.) in einwandfreiem Zustand.

Vor der Installation und vor jeglichen anderen Arbeiten stets die Stromzufuhr beim Sicherungskasten unterbrechen.

Leuchten nur zum Gebrauch in Innenräumen geeignet.

Led-Leistung 9W+10W ca.

## Avvertissements

Les chevilles fournies sont de type universel et conviennent par conséquent à la plupart des plafonds en bon état; pour des applications sur des murs particulières, il faudra utiliser des chevilles adéquates.

L'installation, l'entretien, la substitution des pièces d'origine et l'identification du dimmer éventuel doivent être effectués par du personnel qualifié dans le plein respect des normes IEC364/HD384.

Si le câble flexible extérieur s'endommageait, il doit être remplacé par le constructeur ou par personnel qualifié équivalent, au but d'éviter tout danger.

Le fonctionnement correct et la durée des composants électroniques et des led est garanti seulement en présence de:

- une installation électrique certifiée et exempte de pics de tension.
- des câblages et des dispositifs, (interrupteurs, prises, dimmers, etc.), en parfait état.

Avant toute installation et intervention, couper le courant au tableau général.

Appareils aptes pour un usage en intérieurs seulement.

Puissance led 9W+10W à peu près.

## Advertencias

Los tacos de expansión en dotación son de tipo universal y por lo tanto aptos para la mayor parte de los techos, siempre que las mismas estén en buenas condiciones; para aplicaciones en paredes particulares se tendrán que usar tacos adecuados.

Las operaciones de instalación, mantenimiento, sustitución con recambios originales e identificación del eventual dimmer deben ser realizadas por personal cualificado en el pleno respeto de la normativa IEC364/HD384.

Para evitar peligros, en caso de que el cable flexible se dañara, tiene que ser sustituido por el fabricante o por personal calificado equivalente.

El correcto funcionamiento y la duración de los componentes electrónicos y de los leds están garantizados únicamente si:

- la instalación eléctrica está certificada y no está sujeta a picos de tensión.
- el cableado y los dispositivos (interruptores, tomas, dimmers, etc.) están en perfecto estado.

Antes de realizar cualquier operación cortar la alimentación eléctrica del aparato.

Aparatos indicados exclusivamente para uso en interiores.

Potencia led 9W+10W aprox.

## Dimmerazione

Apparecchio regolabile solo con dimmer per led a taglio di fase "trailing edge" con livello minimo regolabile.

Leggeri ronzii sono fisiologici della dimmerazione a taglio di fase.

Leggere attentamente le istruzioni di installazione del dimmer.

## Dimming

Fitting adjustable only with a dimmer for trailing-edge phase-cutting led with adjustable minimum level.

A slight buzzing sound is normal in a phase-cutting dimmer system.

Read the dimmer installation instructions carefully.

## Dimmen

Die Lichtstärke ist nur mit einem Phasenabschnitts-Led-Dimmer regulierbar.

Ein leichtes Brummgeräusch ist bei Phasenabschnittsdimmern normal.

Die Installationsanleitung des Dimmers genau befolgen.

## Dimmeration

Appareil réglable uniquement avec gradateur pour led à découpage de phase "trailing edge" avec niveau minimal réglable.

De légers bourdonnements sont physiologiques de la variation à découpage de phase.

Lisez attentivement les instructions d'installation du gradateur.

## Regulación

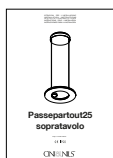
Aparato regulable sólo con regulador de luz para led con corte de fase "trailing edge" con nivel mínimo regulable.

Leves zumbidos son fisiológicos de la regulación de luz con corte de fase.

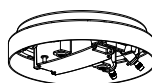
Leer atentamente las instrucciones de instalación del regulador de intensidad de luz.

## CONTENUTO DELL'IMBALLO - BOX CONTENTS - PACKUNGSINHALT - CONTENU DE L'EMBALLAGE - CONTENIDO DE LA CONFECCIÓN

istruzioni  
instructions  
Montageanleitung  
instructions  
instrucciones



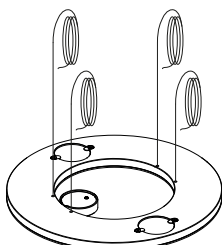
1x  
rosone  
rose  
Rosette  
rosette  
florón



1x  
piastra  
plate  
Platte  
plaque  
placa



1x  
corpo della lampada  
body of the lamp  
Leuchtenkörper  
corps de la lampe  
cuerpo de la lámpara



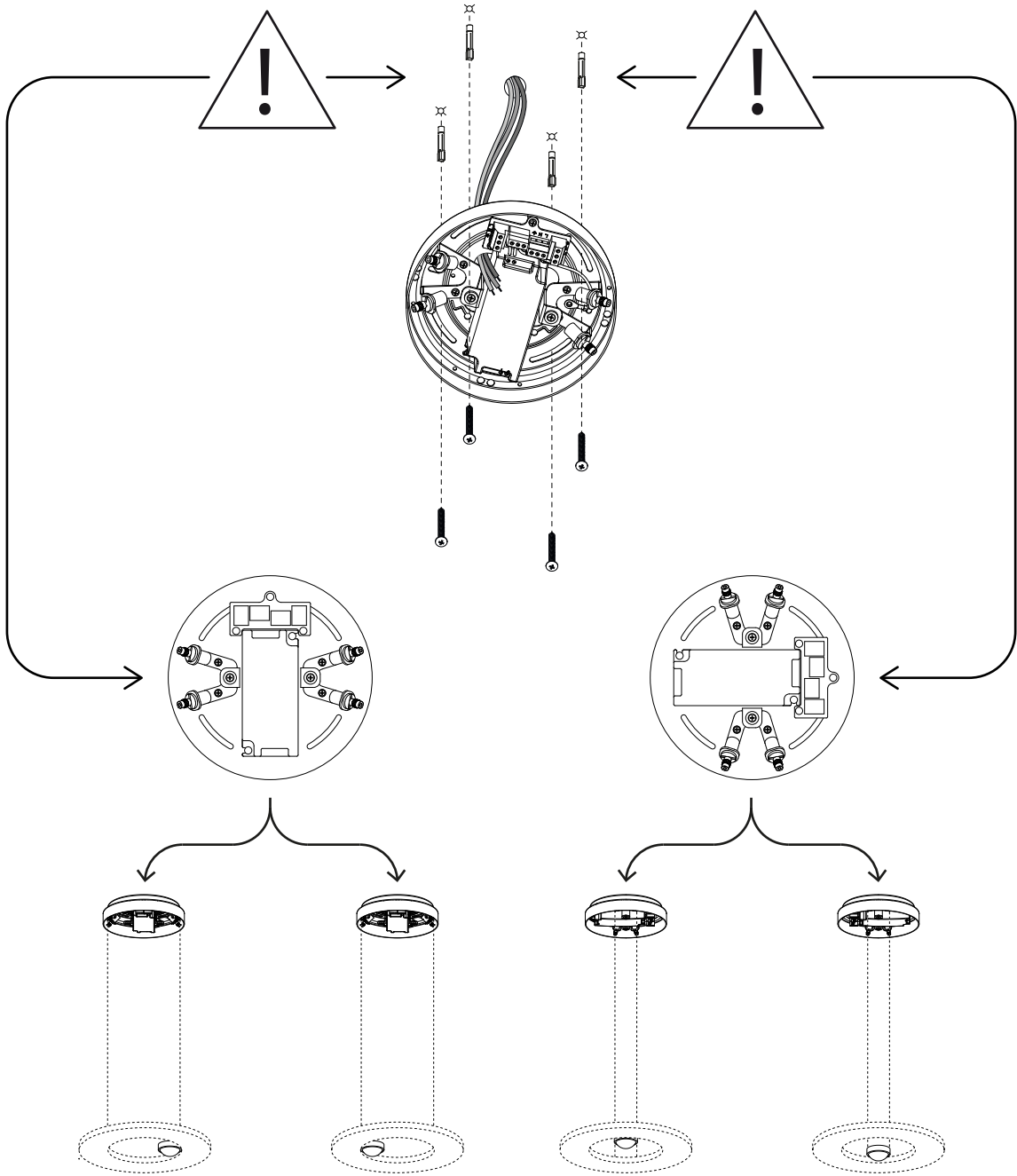
4x  
tassello  
rawplug  
Dübel  
cheville  
taco



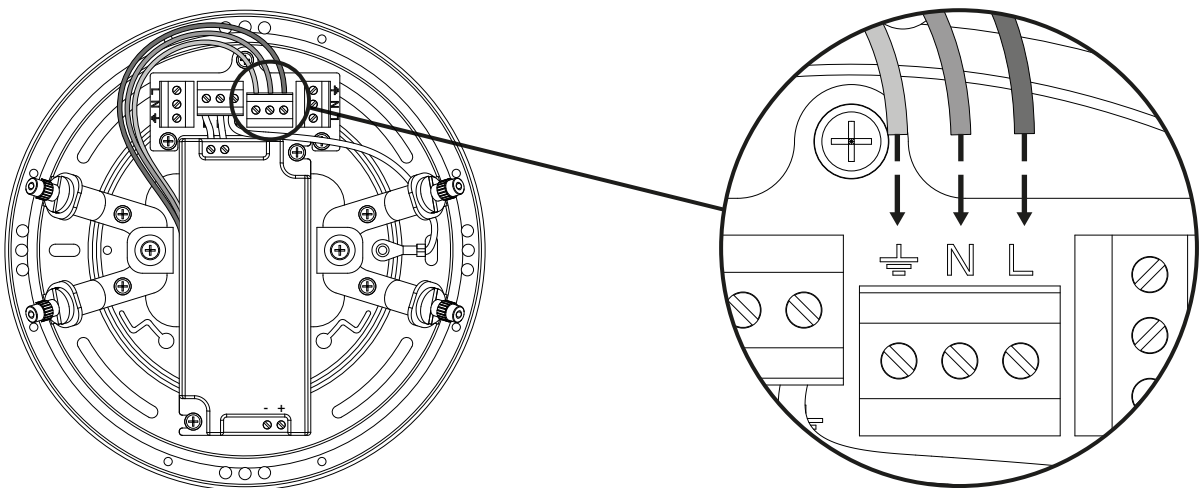
4x  
vite  
screw  
Schraube  
vis  
tornillo



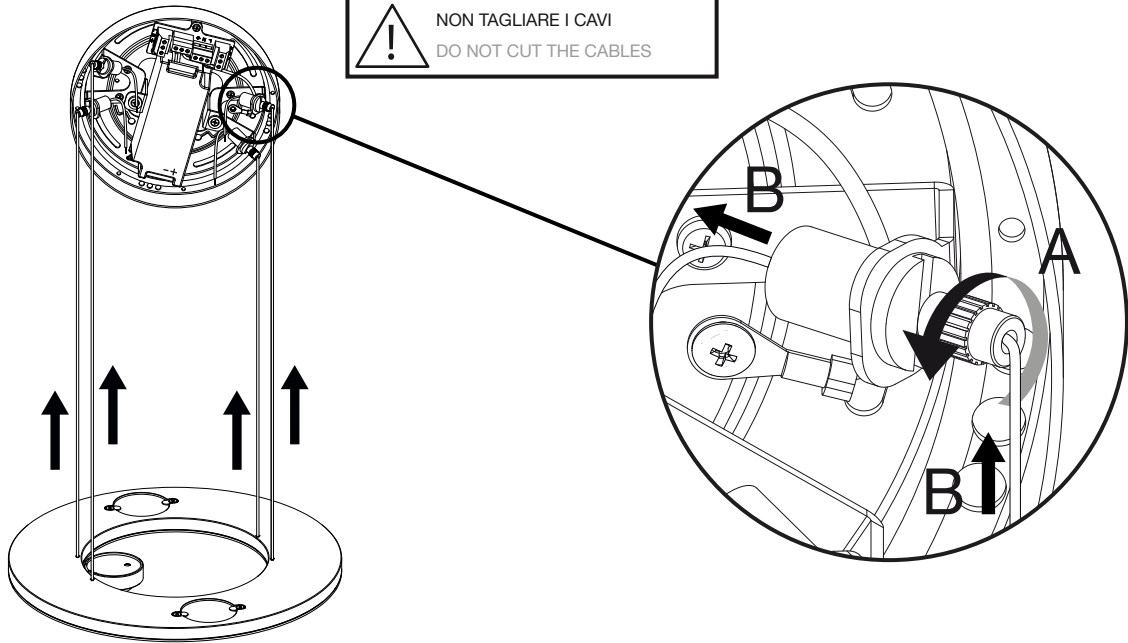
1



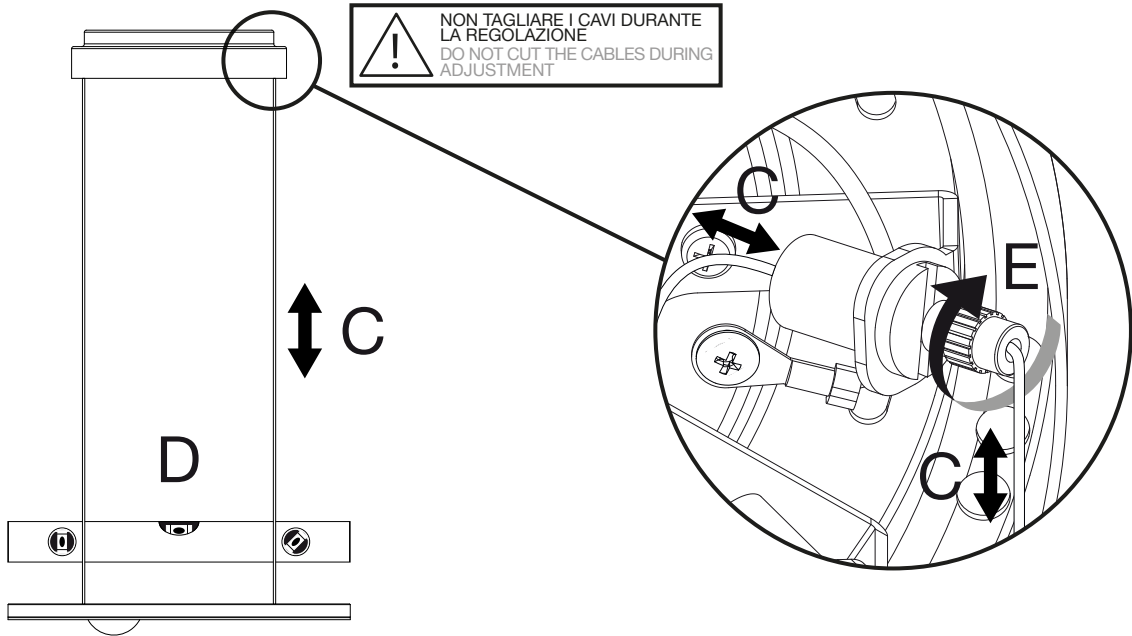
2



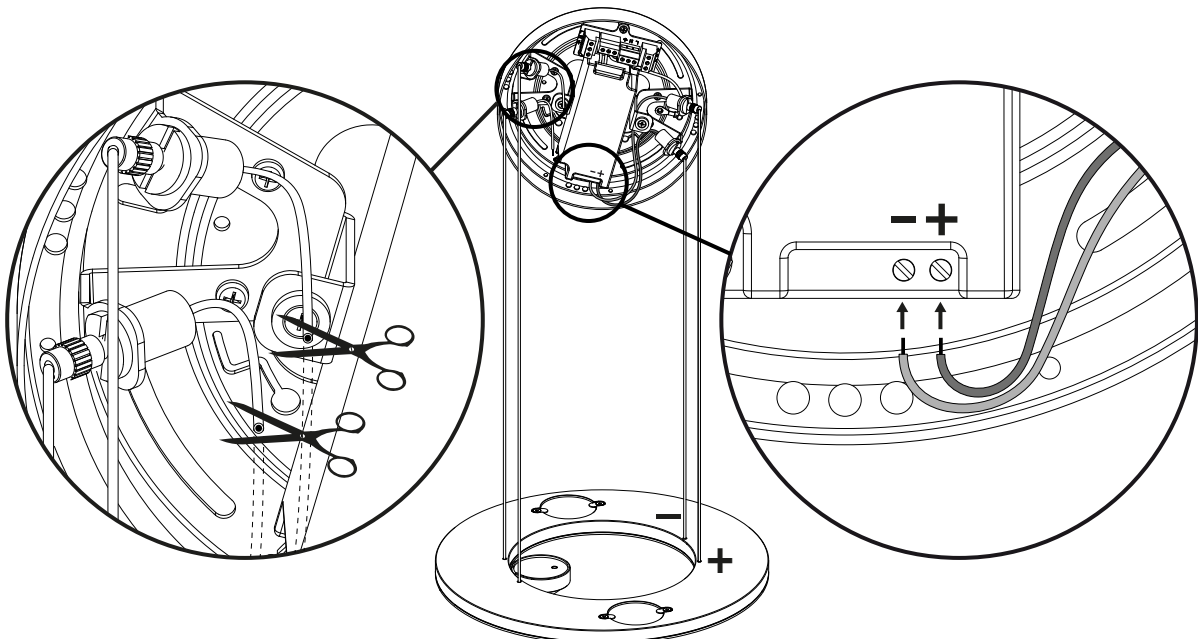
3



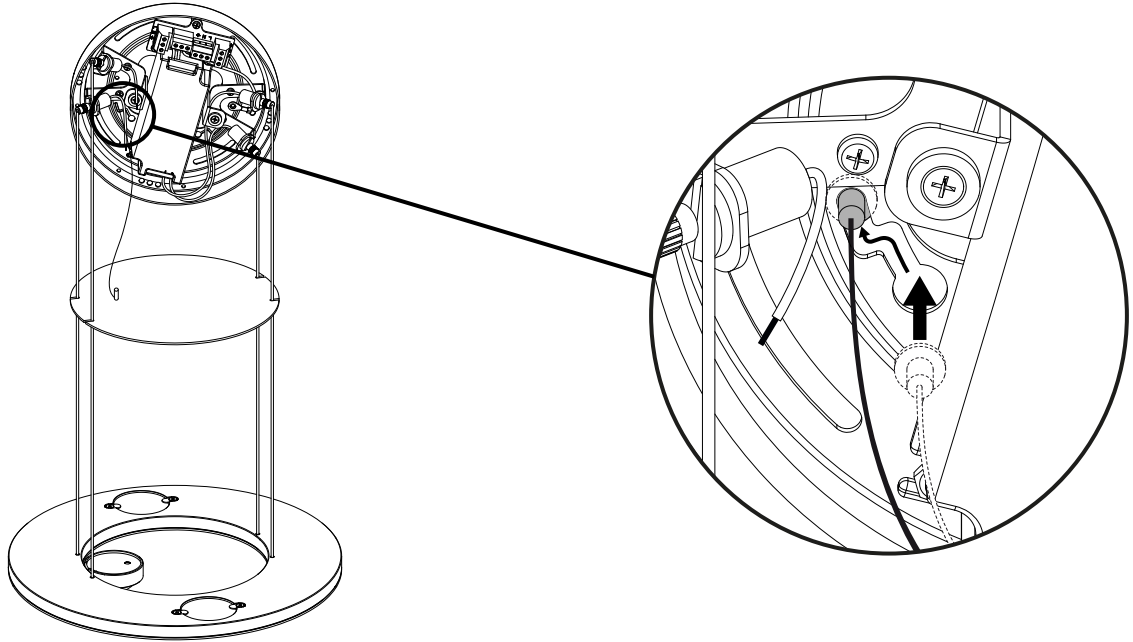
4



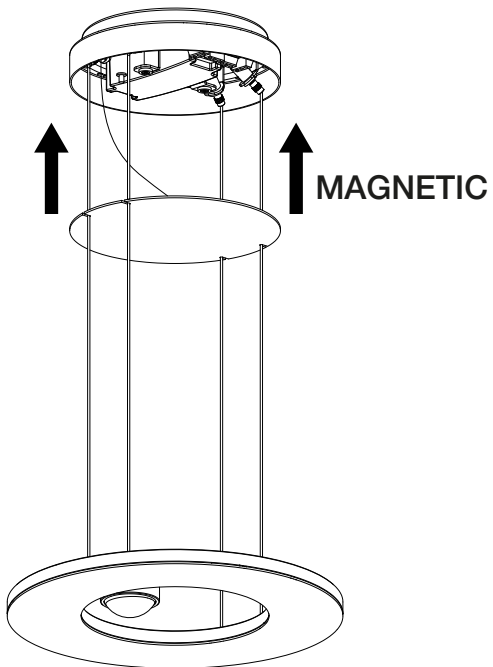
5



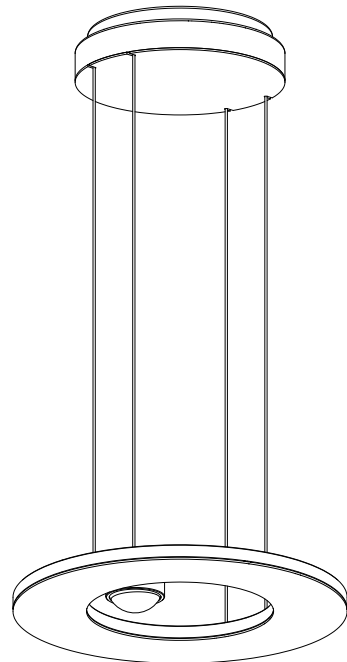
6



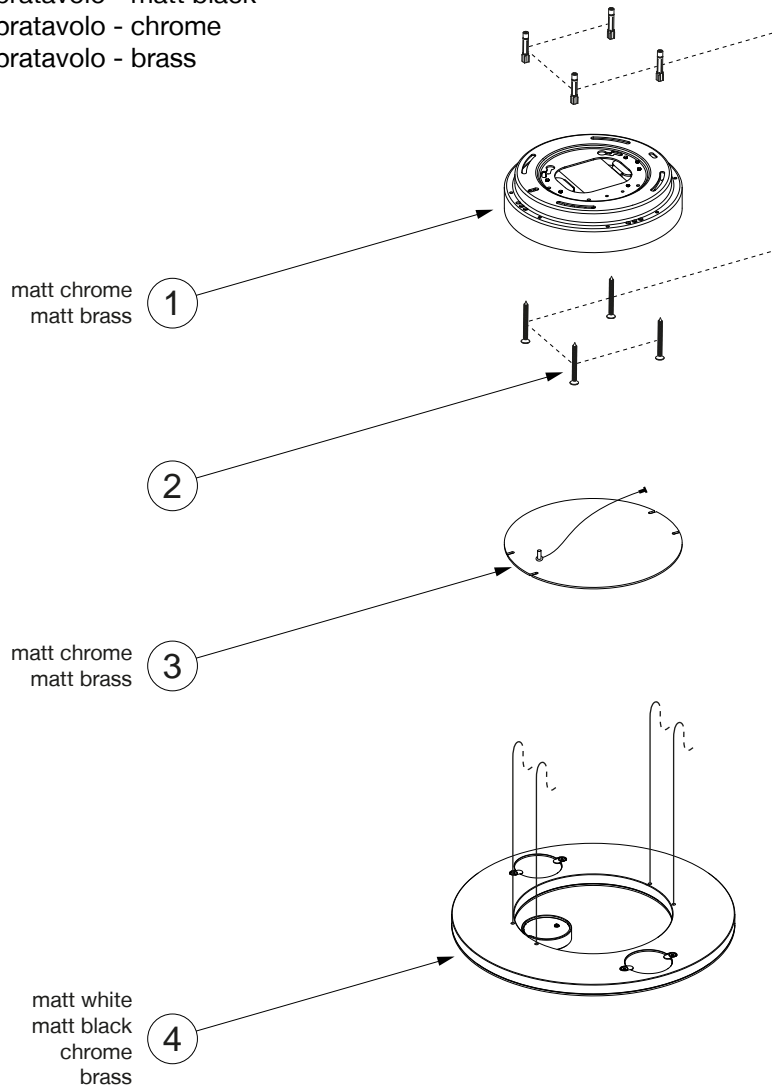
7



8



- COD. 1124** Passepartout25 sopratavolo - matt white  
**COD. 1125** Passepartout25 sopratavolo - matt black  
**COD. 1120** Passepartout25 sopratavolo - chrome  
**COD. 1123** Passepartout25 sopratavolo - brass



20180713 Passepartout25 sopratavolo

Ricambi - Spare parts - Ersatzteile - Rechanges - Recambios

**Garanzia**

Tutti i prodotti Cini&Nils sono costruiti con materiali di prima qualità, sottoposti a severe procedure di collaudo e sono garantiti 2 anni da difetti di fabbricazione secondo la normativa vigente.

**Garantee**

All Cini&Nils luminaries are produced with first-quality materials, undergo strict test procedure and are covered by a 2-year guarantee against production defects according to laws in force.

**Garantie**

Sämtliche Cini&Nils Produkte sind mit Materialien erstklassiger Qualität hergestellt, werden zu strengen Abnahmeprüfungen unterbreitet und haben zwei Jahre Garantie gegen Produktionsdefekte nach den bestehenden Gesetzen.

**Garantie**

Tous les produits Cini&Nils sont fabriqués avec des matériaux de première qualité, soumis à sévères procédures d'essai et sont garantis 2 ans, selon la normative en vigueur, contre défauts de fabrication.

**Garantía**

Todos los productos Cini&Nils están fabricados con materiales de primera calidad, sometidos a estrictos procedimientos de prueba y están cubiertos por una garantía de 2 años contra defectos de fabricación, según las normas vigentes.

**Tutela dell'ambiente**

Onde tutelare l'ambiente, non buttate l'apparecchio tra i normali rifiuti al termine della sua vita utile, ma portatelo presso i punti di raccolta specifici per questi rifiuti previsti dalla normativa vigente.



**Protecting the environment**

To protect our environment, please do not dispose of this luminaire together with ordinary refuse when its working life comes to an end. Provision has been made by law for special collection points for refuse of this kind: please take it to one of these. Thank you.



**Umweltschutzhinweis**

Bitten geben Sie diese Leuchte am Ende ihrer Nutzungsdauer nicht in den Hausmüll, sondern liefern Sie bei einer gemäß den einschlägigen Bestimmungen geeigneten Recycling-Einrichtung ab.



**Protection de l'environnement**

Afin de protéger l'environnement, ne jetez pas l'appareil dans les ordures normales al final de sa durée de vie utile; portez-le dans un des centres de collecte spécifiques prévus pour ces déchets par la réglementation en vigueur.



**Tutela del ambiente**

Con el fin de tutelar el ambiente, no tire el aparato entre los desechos normales al final de su vida útil. Líévelo a un centro de recogida específico para este tipo de desechos previsto por las normativas vigentes.



Copyright © Cini&Nils Milano, Italia.

I testi e le immagini sono protetti da diritto d'autore. Riproduzione non autorizzata.

Copyright © by Cini&Nils Milan, Italy.

These texts and images are covered by copyright. All unauthorized reproduction is prohibited.

Copyright © Cini&Nils Mailand, Italien.

Alle Texte und Abbildungen sind urheberrechtlich geschützt. Keine unerlaubte Wiedergabe.

Copyright © Cini&Nils Milan, Italia.

Les textes et les images sont protégés par des droits d'auteur. Reproduction interdite.

Copyright © Cini&Nils Milán, Italia.

Los textos y las imágenes están protegidos por el derecho de autor. Reproducción no autorizada.

**CINI & NILS®**

via Polidoro da Caravaggio 37 - 20156 Milano  
 T +39 02 334307.1 F +39 02 33404510  
 info@cinienils.com www.cinienils.com