

## NAULA - SPOT COMPACT 9W D75

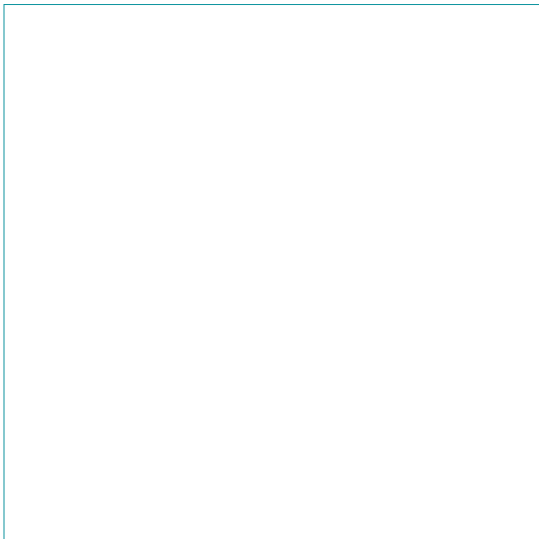
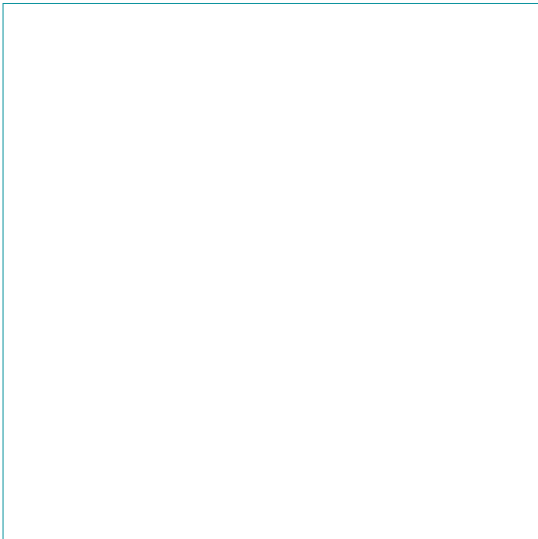
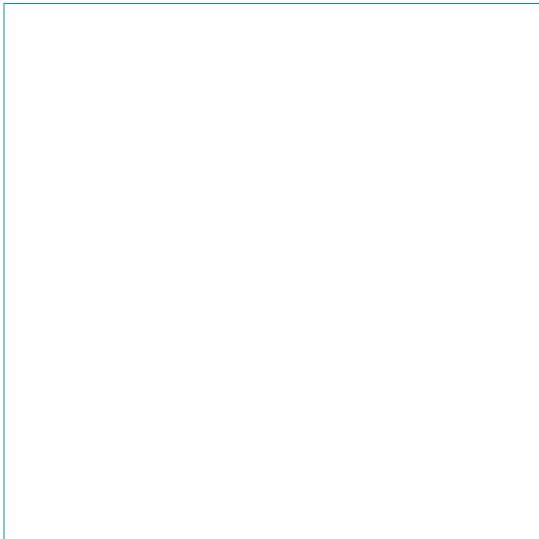
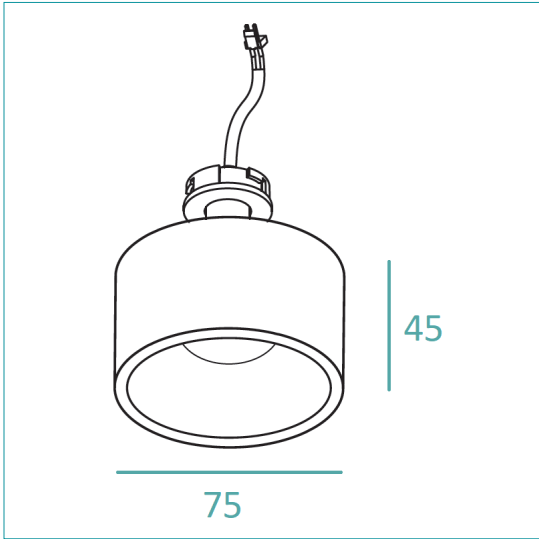


### Spot LED 9W - Diamètre 75mm

- Compatible avec les bases rondes, carrées ou linéaires de la gamme NAULA.
- En aluminium blanc ou noir.
  - Angle du faisceau lumineux sortant du luminaire : 34 degrés.
  - Température de couleur disponible en 2700K.
  - Température de couleur disponible en 3000K.
  - Indice de Rendu de Couleur égal ou supérieur à 90%.
  - Orientation verticale du luminaire de 90° maximum.
  - Rotation horizontale sur 360° maximum.
  - Driver d'alimentation LED non inclus avec le luminaire; à commander séparément.
  - Driver dimmable par coupure de phase (Leading Edge).
  - Durée de vie : 50.000 heures.
  - Indice de rendement énergétique Lambda supérieur ou égal à 0,9.
  - Classe énergétique : A+.
  - Utilisation intérieure uniquement.
  - Indice de protection hermétique IP20.
  - Classe 2: isolation renforcée sans partie métallique accessible. Double isolation sans mise à la terre.
  - Garantie 5 ans.
  - Certificat de conformité CE.

Article	Couleur	Kelvin	Puissance	mA CC	Lumen	Angle	Longueur	Ø Extérieur
TLC810WW34S0	blanc	2700 K	9 W	500 mA	750 lm	34°	45 mm	75 mm
TLC810WW34S1	blanc	3000 K	9 W	500 mA	750 lm	34°	45 mm	75 mm
TLC810WB34S0	noir	2700 K	9 W	500 mA	750 lm	34°	45 mm	75 mm
TLC810WB34S1	noir	3000 K	9 W	500 mA	750 lm	34°	45 mm	75 mm

NAULA - SPOT COMPACT 9W D75



A