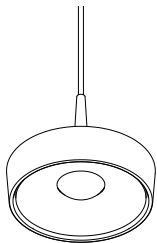


# RIBAG

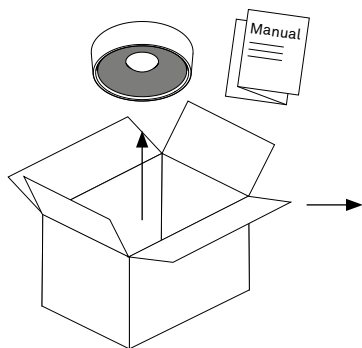
## KIVO

Montageanleitung  
Instructions de montage  
Istruzioni per il montaggio  
Fitting instructions

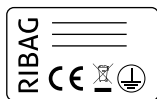
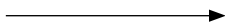
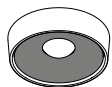


RIBAG Licht AG  
Kanalstrasse 18, 5745 Safenwil, Switzerland  
Service: Tel. +41 62 737 50 70, [service@ribag.com](mailto:service@ribag.com)

BT2021 v1/02.20



[www.ribag.ch/ch\\_de/downloads/downloadcenter/](http://www.ribag.ch/ch_de/downloads/downloadcenter/)



**DE**

Sie haben sich für ein zuverlässiges RIBAG-Markenprodukt entschieden. Bei fachmännischer Installation und sachgemässer Handhabung dürfen Sie sich lange Zeit daran freuen. Bitte beachten Sie die Montageanleitung und die örtlichen Installationsvorschriften.

**Wichtig:**

- Die Montage der Leuchten muss durch den autorisierten Fachmann erfolgen.
- Das Arbeiten an der Leuchte bei anliegender Spannung ist untersagt.
- Die Lichtquelle dieser Leuchte darf nicht durch den Anwender ersetzt werden.
- Maximale Leistungsstufe der Lichtquelle, gem. Angaben auf den Leuchten, beachten und unbedingt einhalten. Nichtbeachtung kann zur Zerstörung der Lichtquelle führen.
- Betriebsgeräte müssen für LED's geeignet sein und der Norm EN 61347-2-13 entsprechen.
- Für einen optimalen Betrieb der Leuchte ist eine regelmässige, vorsichtige Reinigung notwendig.

Für Artikel, die ohne unsere ausdrückliche Zustimmung verändert werden, entfällt jede Haftung.

Druckfehler und technische Änderungen vorbehalten.

**FR**

Vous avez fait votre choix en faveur d'un produit fiable de la marque RIBAG. Installé dans les règles de l'art et manipulé avec précaution, ce produit vous donnera entière satisfaction pendant très longtemps. Merci de suivre les consignes de montage et de respecter les prescriptions locales d'installation.

**Important:**

- Le montage des luminaires doit être effectué par un spécialiste.
- Il est interdit de travailler sur le luminaire sous tension.
- L'utilisateur ne peut pas remplacer la source lumineuse de ce luminaire.
- Tenir compte de la puissance maximale des luminaires indiquée et la respecter impérativement. Le non-respect de cette consigne peut entraîner la destruction des modules à LED.
- Les appareillages doivent convenir pour LED et être en conformité avec la norme EN 61347-2-13.
- Un nettoyage régulier effectué avec précaution est indispensable pour assurer un fonctionnement optimal du luminaire.

Nous n'assumons également aucune responsabilité pour les articles qui subissent des modifications sans notre approbation expresse.

Sous réserve d'erreurs d'impression et de modifications techniques.

**IT**

Avete deciso di acquistare un prodotto affidabile della marca RIBAG. Rimarrete soddisfatti per molto tempo dell'installazione eseguita a regola d'arte e della messa in funzione adeguata. Vi preghiamo di prestare particolare attenzione alle istruzioni per il montaggio e alle disposizioni locali adottate in materia di installazione.

### **Importante:**

- Il montaggio delle lampade deve essere eseguito da personale specializzato.
- È vietato lavorare alle lampade sotto tensione.
- La sorgente luminosa di questa lampada non può essere sostituita dall'utente.
- Osservare e rispettare rigorosamente il livello di potenza delle lampade, come indicato sulle luci stesse. In caso contrario i moduli LED possono andare distrutti.
- Gli alimentatori devono essere adatti ai moduli LED e conformi alla normativa EN 61347-2-13.
- Per un funzionamento ottimale delle luci, è indispensabile una pulizia regolare e meticolosa.

Non ci assumiamo alcuna responsabilità per gli articoli modificati senza una nostra autorizzazione espressa.

Non si escludono errori di stampa e modifiche tecniche.

**EN**

You have purchased a reliable RIBAG brand product. Provided it is expertly installed and correctly operated you will enjoy its use for a very long time. Please observe the fitting instructions and the local installation regulations.

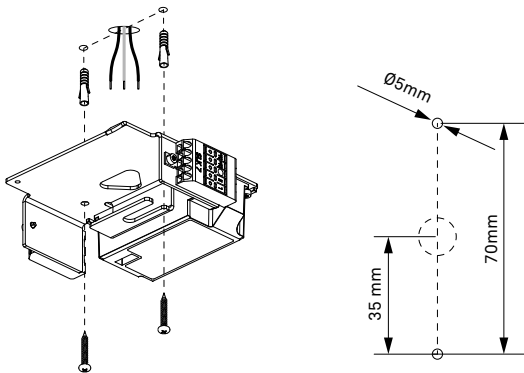
### **Important:**

- The lamp must be fitted by a qualified electrician.
- Working on the lamp is prohibited if voltage is present / is only allowed under voltage-free conditions.
- The light source for this lamp may not be replaced by the user / may only be replaced by skilled personnel.
- Please observe and maintain the maximum power stage of the lamps as stated on the lighting unit. Otherwise, the LED modules may be destroyed.
- Control gear must be suitable for LEDs and comply with the EN 61347-2-13 standard.
- For optimum operation the lighting units should be regularly and carefully cleaned.

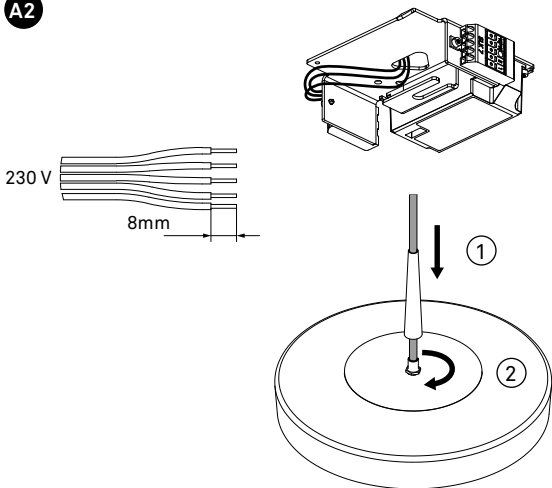
All liability is declined for items which have been modified without our express agreement.

We reserve the right to make any technical changes and disclaim any responsibility for possible printing error.

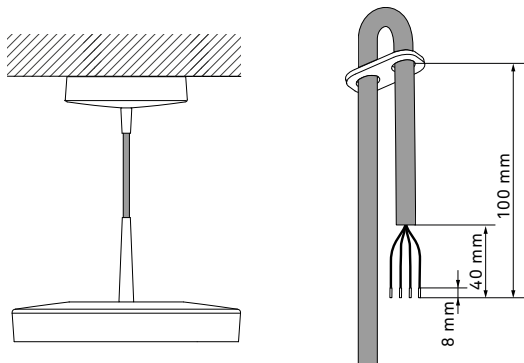
**A1** **DE** Pendelleuchte  $\varnothing$  270 mit Baldachin **FR** Luminaire suspendu  $\varnothing$  270 avec baldaquin **IT** Luce a sospensione  $\varnothing$  270 con baldacchino **EN** Pendant lamp  $\varnothing$  270 with canopy



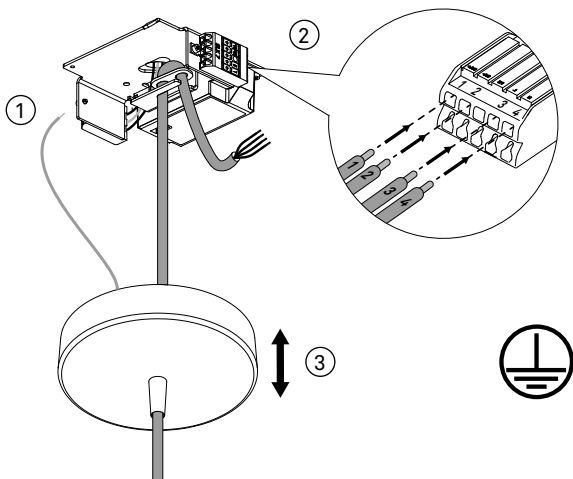
**A2**



A3

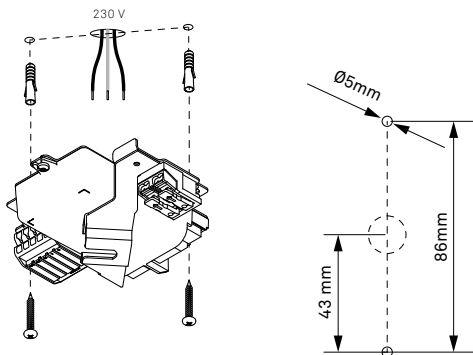


A4

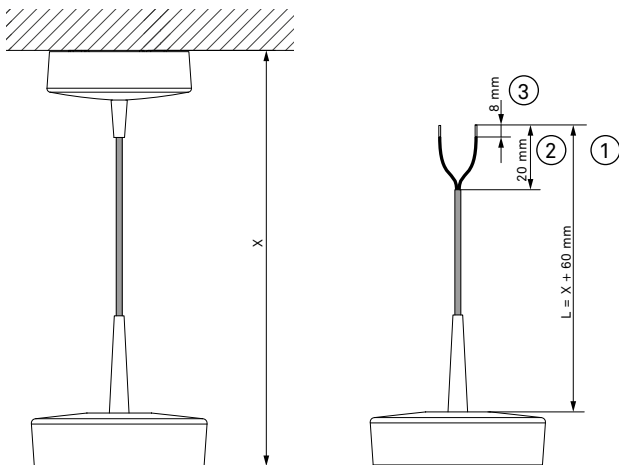


**B1** **DE** Pendelleuchte Ø 140 mit Baldachin **FR** Luminaire suspendu Ø 140 avec baldachin **IT** Luce a sospensione Ø 140 con baldacchino **EN** Pendant lamp Ø 140 with canopy

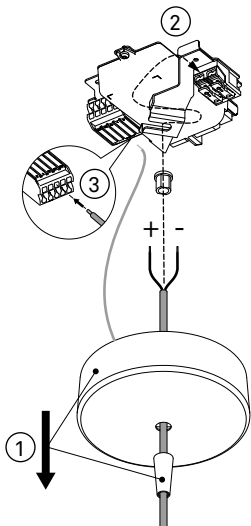
**SELV**



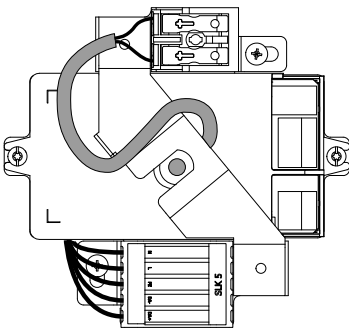
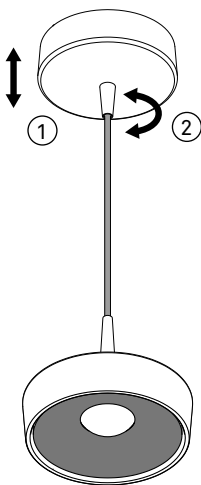
**B2**



B3



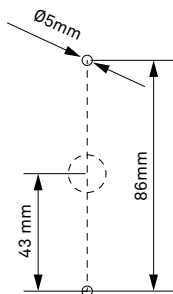
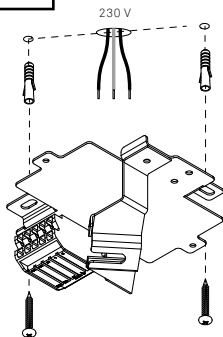
B4



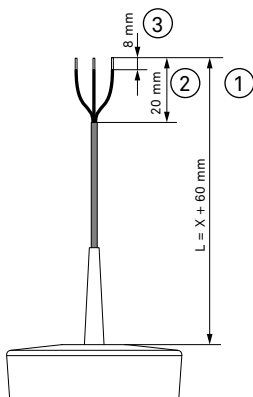
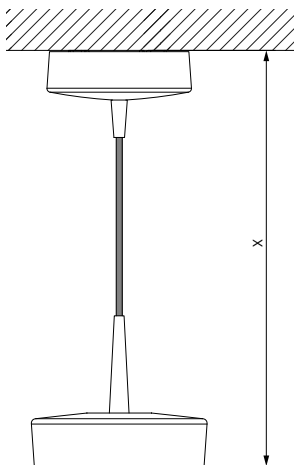


**C1** **DE** Pendelleuchte Ø 140 mit Baldachin **FR** Luminaire suspendu Ø 140 avec baldachin **IT** Luce a sospensione Ø 140 con baldacchino **EN** Pendant lamp Ø 140 with canopy

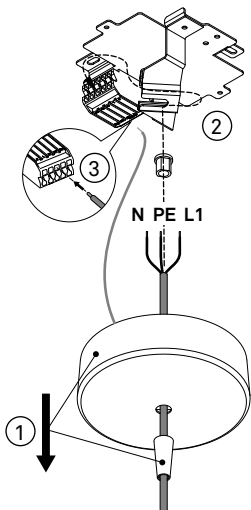
AC 230V / 50HZ



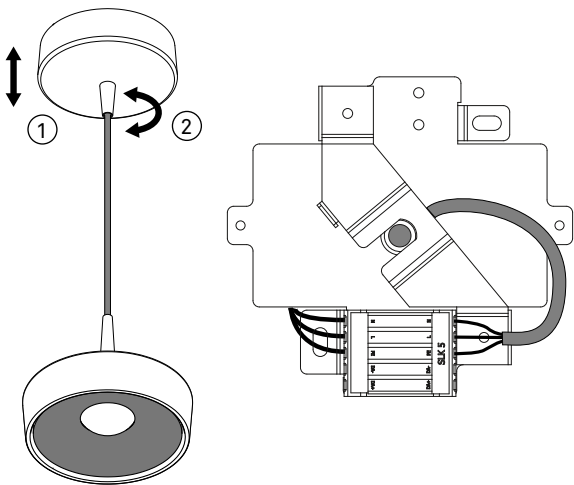
**C2**



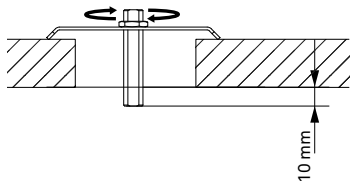
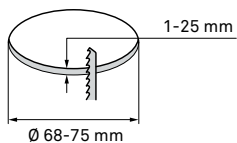
C3



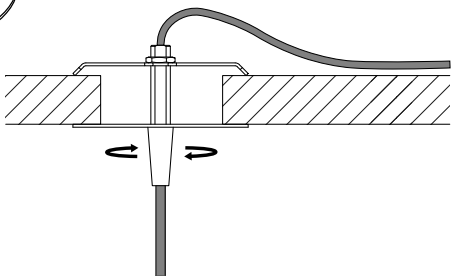
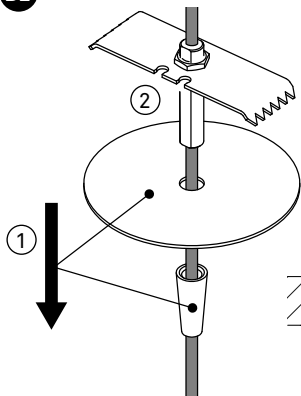
C4



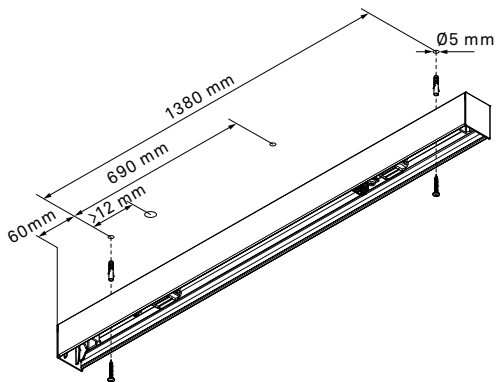
- D1** **DE** Pendelleuchte Ø 140 Einbau in Hohldecken **FR** Luminaire suspendu Ø 140 Installation dans faux plafonds **IT** Luce a sospensione Ø 140 Montaggio in controsoffitti **EN** Pendant lamp Ø 140 Installation in cavity ceilings



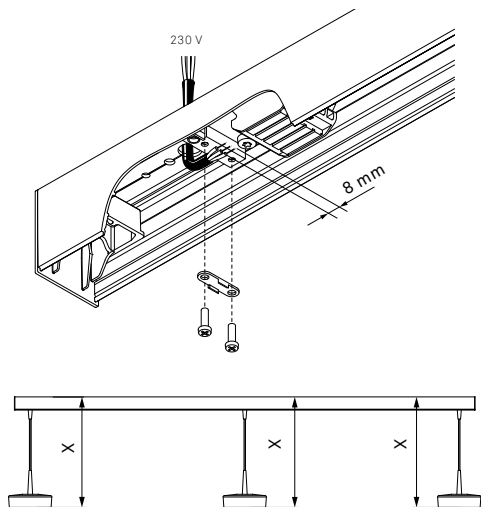
**D2**



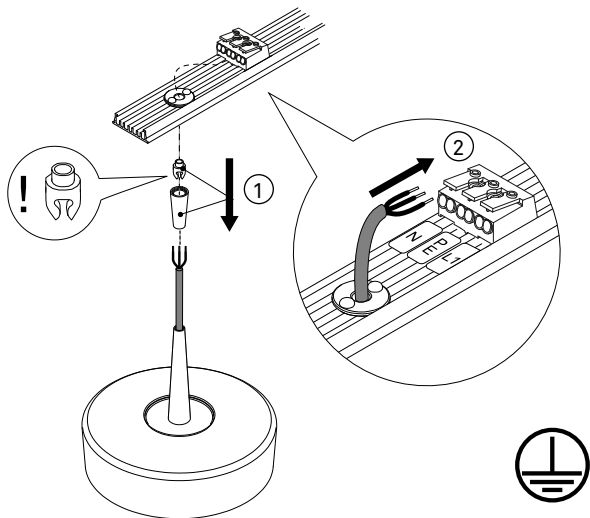
**E1** DE Pendelleuchte  $\varnothing$  140 mit Tragschiene FR Luminaire suspendu  $\varnothing$  140 avec rail porteur IT Luce a sospensione  $\varnothing$  140 con traversa portante EN Pendant lamp  $\varnothing$  140 with supporting rail



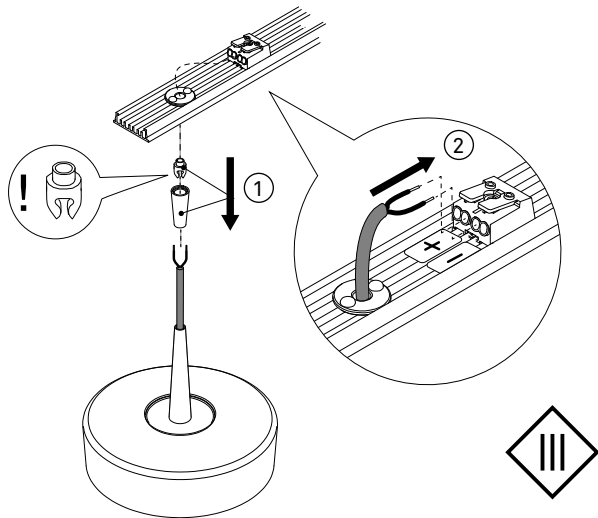
**E2**



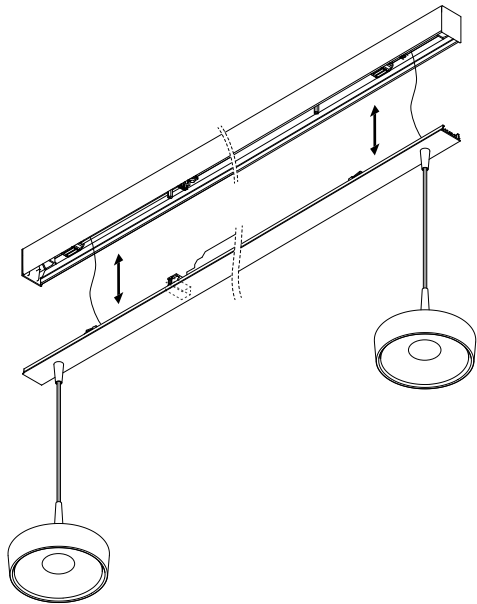
E3



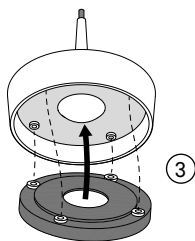
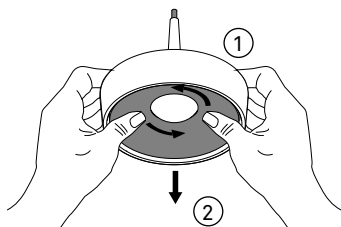
E4



E5



**F** DE Blendenwechsel **FR** Echangé des caches **IT** Scambio de l'apertura  
**EN** Shade exchange

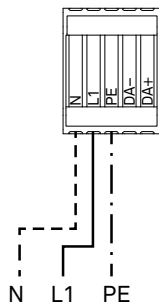


**DE** Anschlussschema für nicht dimmbare Leuchten

**FR** Schéma de branchement pour luminaires sans variateur

**IT** Schema di collegamento per lampade non dimmerabili

**EN** Connection scheme for non-dimmable lamps



**DE** Anschlussschema für DALI-Betrieb

**FR** Schéma de branchement pour luminaires en mode DALI

**IT** Schema di collegamento per lampade in modalità DALI

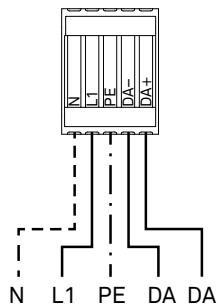
**EN** Connection scheme for DALI operation

**DE** DALI-Anschlüsse polaritätsfrei

**FR** Branchements DALI sans polarité

**IT** Attacchi DALI indipendenti dalla polarità

**EN** DALI terminals with reserve polarity protection

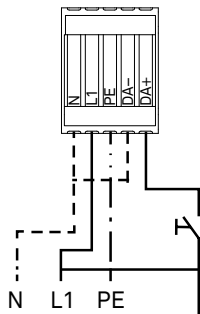


**DE** Anschlussschema für TouchDim-Betrieb

**FR** Schema di collegamento per lampade in modalità TouchDim

**IT** Schema di collegamento per lampade in modalità TouchDim

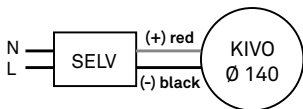
**EN** Connection scheme for TouchDim operation



**DE** Anschlussschema mit externem Betriebsgerät **FR** Schéma de câblage avec alimentation externe **IT** Schema di collegamento con alimentatore esterno **EN** Wiring diagram with external operating device

**DE** **Gültig für Artikelnr:**  
**FR** **Valable pour numéro d'article:** 4113 . xxx . xx . x  
**IT** **Valido per cod. art. :**  
**EN** **Vaild for item no:**

**DE** **Einzelleuchte**  
**FR** **Luminaire individuel**  
**IT** **Luce singola**  
**EN** **Single lamp**



---

**DE** Anschlussschema 230V / AC **FR** Schéma de branchement pour luminaires 230V / AC **IT** Schema di collegamento per lampade non 230V / AC **EN** Connection scheme for lamps 230V / AC

**DE** **Gültig für Artikelnr:**  
**FR** **Valable pour numéro d'article:** 4113 . xxx . xx . x D  
**IT** **Valido per cod. art. :**  
**EN** **Vaild for item no:**

**DE** Ansteuerung mit LED - Phasenabschnittdimmer. Kompatibilitätsliste unter „<https://www.ribag.ch/dim>“. **FR** Contrôle avec variateur courant à déphasage en fin de cycle. Voir liste de compatibilité sur „<https://www.ribag.ch/dim>“. **IT** Controllo con dimmer a taglio di fase in discesa. Vedi lista di compatibilità sotto „<https://www.ribag.ch/dim>“. **EN** Control with trailing edge dimmer. See compatibility list under „<https://www.ribag.ch/dim>“

