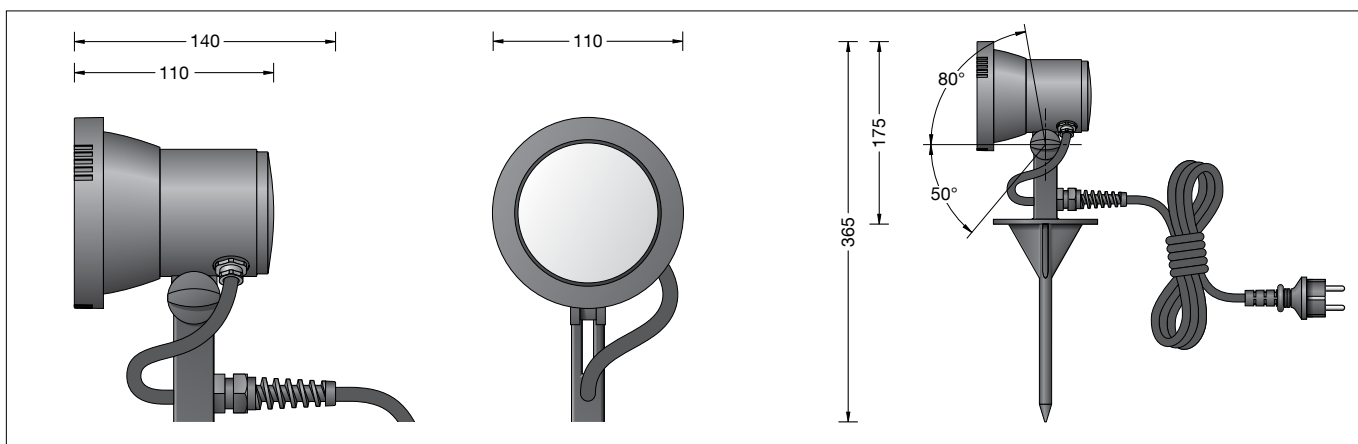


BEGA**84 367**

Proyector
Proiettore
Schijnwerpers

IP 65

**Instrucciones de uso****Aplicación**

Proyector con estaca, cable de conexión y base de enchufe con toma de tierra para el montaje portátil.

Descripción del producto

Carcasa y estaca de material sintético reforzado por fibra de vidrio
Cristal de seguridad transparente
Superficie del reflector de aluminio puro
Área de giro -50°/+80°
Ajuste de las posiciones de funcionamiento sin herramientas
Preparado para ser conectado, con cable de conexión 5 m y clavija de alimentación H05RN-F 3 G 1[□]
BEGA Ultimate Driver®
Fuente de alimentación LED
220-240 V ~ 50-60 Hz
Clase de protección I
Tipo de protección de la base de enchufe con toma de tierra IP X4
Protección contra salpicaduras de agua
Tipo de protección de la luminaria IP 65
Protección contra polvo y chorros de agua
Resistencia contra impacto IK07
Protección contra los choques mecánicos < 2 julios
CE – Símbolo de conformidad
Peso: 1,1 kg
Este producto contiene fuentes de luz de las clases de eficiencia energética E, F

Seguridad

Tanto en la instalación como en el funcionamiento de esta luminaria han de observarse las normas de seguridad nacionales.
El montaje y la puesta en servicio deben ser realizados únicamente por un electricista especializado.
El fabricante no asume ninguna responsabilidad en caso de daños causados por el uso o el montaje inadecuados. En caso de realizar modificaciones posteriores en la luminaria, la persona que realiza dichas modificaciones será considerada como fabricante.

Protección contra sobretensiones

Los componentes electrónicos instalados en la luminaria están protegidos contra sobretensiones según DIN EN 61547. Para lograr una protección adicional, p. ej. contra transitorios, etc., recomendamos componentes para la protección contra sobretensiones separados. Puede encontrarlos en nuestro sitio web en www.bega.com.

Istruzioni per l'uso**Applicazione**

Proiettore con picchetto, cavo di allacciamento e connettore Schuko per il montaggio portatile.

Descrizione del prodotto

Armatura e picchetto in plastica rinforzata con fibra di vetro
Vetro di sicurezza trasparente
Superficie riflettore in alluminio puro
Settore di orientamento -50°/+80°
Cambio posizione senza bisogno di utensili
Cablato pronto per il collegamento con 5 m cavo di allacciamento H05RN-F 3 G 1[□] e connettore
BEGA Ultimate Driver®
Alimentatore LED
220-240 V ~ 50-60 Hz
Classe di isolamento I
Protezione connettore Schuko IP X4
Protezione contro spruzzi d'acqua
Protezione apparecchio IP 65
Protezione contro polvere e getti d'acqua
Protezione antiurto IK07
Protezione contro urti meccanici < 2 Joule
CE – Símbolo di conformità
Peso: 1,1 kg
Questo prodotto contiene sorgenti luminose delle classi di efficienza energetica E, F

Sicurezza

Per l'installazione e l'uso di questo apparecchio vanno osservate le disposizioni nazionali di sicurezza.
Il montaggio e la messa in funzione devono essere effettuati esclusivamente da un elettricista qualificato.
Il produttore non si assume alcuna responsabilità per eventuali danni causati da un uso o montaggio falso.
Qualora vengano apportate delle modifiche all'apparecchio in un secondo momento, è da intendere come produttore la persona che esegue tali modifiche.

Protezione contro le sovratensioni

I componenti elettronici montati nell'apparecchio sono protetti da sovratensione ai sensi della norma DIN EN 61547. Per ottenere un'ulteriore protezione da transienti ecc., consigliamo a parte dei componenti di protezione contro sovratensioni. Essi sono riportati sul nostro sito web all'indirizzo www.bega.com.

Gebruiksaanwijzing**Toepassing**

Schijnwerper met grondpen, aansluitkabel en randaardestekker voor verplaatsbare montage.

Productbeschrijving

Huis en grondpen van glasvezelversterkte kunststof
Veiligheidsglas helder
Reflectoroppervlak van aluminium
Zwenkbereik -50°/+80°
Instellen van de brandstand zonder gereedschap
Aansluitklaar bedraad met 5 m aansluitkabel H05RN-F 3 G 1[□] en stekker
BEGA Ultimate Driver®
LED-netdeel
220-240 V ~ 50-60 Hz
Veiligheidsklasse I
Classificatie randaardestekker IP X4
bescherming tegen spatwater
Classificatie armatuur IP 65
Beschermd tegen stof en spuitwater
Stootvastheid IK07
Bescherming tegen mechanische stoten < 2 joule
CE – Symbool overeenkomstig richtlijn Europese Unie
Gewicht: 1,1 kg
Dit product bevat lichtbronnen met energie-efficiëntieklasse E, F

Veiligheid

Bij het installeren en gebruiken van dit armatuur moeten de nationale veiligheidsvoorschriften in acht worden genomen.
De montage en ingebruikname mag alleen door een elektromonteur worden uitgevoerd.
De fabrikant stelt zich niet aansprakelijk voor schade die ontstaat door een onjuist gebruik of verkeerde montage.
Indien achteraf wijzigingen aan het armatuur worden aangebracht, geldt de persoon die deze wijzigingen aanbrengt, als de fabrikant.

Overspanningsbeveiliging

De in het armatuur ingebouwde elektronische componenten zijn volgens EN 61547 tegen overspanning beveiligd.
Om een extra beveiliging tegen bv transiënten etc. te bereiken adviseren wij aparte overspanning-beveiligingscomponenten. Deze vindt u op onze website www.bega.com.

Fuente de luz

Potencia de conexión del módulo	5 W
Potencia de conexión de la luminaria	6,1 W
Temperatura nominal	$t_a = 25 \text{ }^\circ\text{C}$
Temperatura ambiente	$t_{a \text{ max}} = 40 \text{ }^\circ\text{C}$

84 367 K3

Denominación del módulo	LED-0753/930
Temperatura de color	3000 K
Índice de reproducción cromática	CRI > 90
Flujo luminoso del módulo	590 lm
Flujo luminoso de la luminaria	440 lm
Rendimiento luminoso de la lum.	72,1 lm/W

Luminotecnía

Distribución de la intensidad lumínica extensiva y rotacionalmente simétrica
Semiángulo de irradiación 36°

Montaje

La conexión eléctrica entre la clavija y la base de enchufe con toma de tierra debe corresponderse con el tipo de protección IP X4.
Hundir la luminaria con estaca verticalmente en la tierra hasta asegurar la estabilidad. En caso necesario, compactar la tierra alrededor de la estaca.
Ajustar el proyector. Aflojar el tornillo de la articulación y ajustar el ángulo del proyector.
Apretar el tornillo de la articulación.
Par de apriete = 2,5 Nm.

Limpieza · Conservación

Limpiar el polvo y la suciedad de la luminaria con regularidad, utilizando productos de limpieza sin disolventes.
No utilizar un limpiador de alta presión.

Mantenimiento

El cable de conexión se tiene que comprobar con respecto a defectos externos y solo debe ser sustituido por un electricista cualificado.

Tenga en cuenta:

No retirar la bolsa desecante del interior del cuerpo de la luminaria.
Sirve para absorber la humedad residual.

Cambio del módulo LED

La denominación del módulo LED está anotada en una etiqueta en la luminaria.
Los módulos de recambio BEGA corresponden en el color de la luz y la potencia lumínica a los módulos instalados originalmente.
La sustitución puede ser realizada por personas cualificadas con herramientas corrientes en el mercado.
Desconectar la instalación eléctrica y abrir la luminaria.
Observe las instrucciones de montaje del módulo LED.
Comprobar las juntas de la luminaria y reemplazarlas en caso necesario.
Si el cristal está defectuoso, se debe sustituir.
Colocar el aro embellecedor en la carcasa del proyector y lo giramos hacia el lado derecho de manera que coincidan las marcas del aro embellecedor de soporte del cristal y la carcasa de la luminaria.

Accesorios

Para la conexión eléctrica recomendamos las columnas de conexión BEGA con bases de enchufe con toma de tierra.
Las encontrará en nuestra página web en www.bega.com.

Piezas de recambio

Cristal de recambio	14 001 246
Fuente de alimentación LED	DEV-0303/350
Módulo LED 3000K	LED-0753/930
Módulo LED 4000K	LED-0753/940
Reflector	76 001 605
Junta	83 001 863

Lampada

Potenza modulo	5 W
Potenza apparecchio	6,1 W
Temperatura di riferimento	$t_a = 25 \text{ }^\circ\text{C}$
Temperatura ambiente	$t_{a \text{ max}} = 40 \text{ }^\circ\text{C}$

84 367 K3

Denominazione modulo	LED-0753/930
Temperatura di colore	3000 K
Indice di resa del colore	CRI > 90
Flusso luminoso modulo	590 lm
Flusso luminoso apparecchi	440 lm
Efficienza luminosa apparecchi	72,1 lm/W

Illuminotecnica

Distribuzione simmetrica omnidirezionale e diffusa della luce
Angolo semivalente 36°

Montaggio

Il collegamento elettrico tra connettore Schuko e presa Schuko deve corrispondere alla protezione IP X4.
Introdurre l'apparecchio con picchetto verticalmente nel terreno finché non è stabile.
Se necessario, compattare il terreno attorno al picchetto.
Effettuare la regolazione del proiettore.
Allentare la vite di cerniera e regolare il proiettore. Serrare la vite di cerniera.
Coppia di serraggio = 2,5 Nm.

Pulizia · Cura

Eliminare regolarmente sporco e altri accumuli di impurità dall'apparecchio utilizzando detergenti privi di solvente.
Non utilizzare pulitori ad alta pressione.

Manutenzione

Il cavo di allacciamento deve essere controllato per rilevare eventuali danneggiamenti; se necessario, può essere sostituito solo da un elettricista specializzato.

Si prega di notare:

Non rimuovere il sacchetto disidratante presente all'interno dell'armatura:
serve per raccogliere l'umidità residua.

Sostituzione del modulo LED

La denominazione del modulo LED è indicata su un'etichetta all'interno dell'apparecchio.
I moduli sostitutivi BEGA presentano colore della luce e flusso luminoso uguali a quelli dei moduli montati in origine.
La sostituzione può essere effettuata da persone qualificate con l'ausilio di attrezzi comunemente reperibili in commercio.
Agire a tensione nulla e aprire l'apparecchio.
Attenersi alle istruzioni di montaggio del modulo LED.
Controllare le guarnizioni dell'apparecchio ed eventualmente sostituirle.
Gli eventuali vetri difettosi vanno sostituiti.
Applicare l'anello di chiusura sull'armatura del proiettore e girarlo sul lato destro fino in modo che i punti del supporto vetro e l'armatura si trovano uno sopra l'altro.

Accessori

Per il collegamento elettrico si consiglia di usare i paletti di collegamento BEGA con prese Schuko.
Questi sono riportati nel nostro sito web all'indirizzo www.bega.com.

Ricambi

Vetro di ricambio	14 001 246
Alimentatore LED	DEV-0303/350
Modulo LED 3000K	LED-0753/930
Modulo LED 4000K	LED-0753/940
Riflettore	76 001 605
Guarnizione	83 001 863

Lichtbron

Module-aansluitvermogen	5 W
Armatuur-aansluitvermogen	6,1 W
Nominale temperatuur	$t_a = 25 \text{ }^\circ\text{C}$
Omgevingstemperatuur	$t_{a \text{ max}} = 40 \text{ }^\circ\text{C}$

84 367 K3

Modulebenaming	LED-0753/930
Kleurtemperatuur	3000 K
Kleurweergave-index	CRI > 90
Module-lichtstroom	590 lm
Armatuuren-lichtstroom	440 lm
Armatuurrendement	72,1 lm/W

Lichttechniek

Strooiende rotatiesymmetrische lichtsterkteverdeling
Halve bundelbreedte 36°

Montage

De elektrische verbinding tussen randaardestekker en randaardestopcontact moet aan de classificatie IP X4 voldoen.
Steek het armatuur met de grondpen verticaal in de grond, tot voldoende stabiliteit bereikt is. Stamp de grond rond de grondpen indien nodig aan.
Stel de schijnwerper in.
Draai de scharnierschroef los en stel de schijnwerper in. Draai de scharnierschroef vast.
Aanhaalmoment = 2,5 Nm.

Reiniging · Onderhoud

Reinig het armatuur regelmatig met oplosmiddelvrije reinigingsmiddelen van vuil en aanslag.
Gebruik hiervoor geen hogedrukreiniger.

Onderhoud

De aansluitkabel moet op zichtbare schade worden gecontroleerd en mag alleen door een elektromonteur worden vervangen.

Opmerking:

Het zakje met droogmiddel dat zich in het armatuurhuis bevindt, mag niet worden verwijderd.
Dit dient om restvocht op te nemen.

Vervangen van de LED-module

De benaming van de LED-module is aangegeven op een etiket in het armatuur.
BEGA-ervangmodules komen in lichtkleur en lichtopbrengst overeen met de oorspronkelijk ingebouwde modules.
De vervanging kan door gekwalificeerde personen met normaal gereedschap worden uitgevoerd.
Schakel de installatie spanningsvrij en open het armatuur.
Neem de montagehandleiding van de LED-module in acht.
Controleer de afdichtingen van het armatuur en vervang deze indien nodig.
Een defect glas moet worden vervangen.
Plaats de afdekking met glas en reflector op het schijnwerperhuis, draai rechtsom zodat dat de markeringen in de glashouderring en het armatuurhuis over elkaar liggen.

Accessoires

Voor de elektrische aansluiting adviseren wij de BEGA-aansluitzulen met randaardestopcontacten.
U vindt deze op onze website www.bega.com.

Accessoires

Reserveglas	14 001 246
LED-netdeel	DEV-0303/350
LED-module 3000K	LED-0753/930
LED-module 4000K	LED-0753/940
Reflector	76 001 605
Afdichting	83 001 863