

DENGLONG P PE IN

by Neri&hu, 2016

Floor lamp. Graphite lacquered aluminium structure and steel mesh. Top disc in gold lacquered steel. Fiberglass diffuser. Architectural concrete base, black or grey. LED module included.

Lámpara de pie. Estructura en aluminio y malla de acero, ambas lacado grafito. Disco superior de acero lacado dorado. Difusor de fibra de vidrio. Base en hormigón arquitectónico negro o gris. Módulo LED incluido.

Type: Floor lamp

Tipo: Lámpara de pie

Intended use: Indoor

Ámbito de utilización: Interior

Structure: Aluminium

Estructura: Aluminio

Diffuser: Fiberglass

Difusor: Fibra de vidrio

Voltage: 230 V

Voltaje: 230 V

Supply: Electrical cord with plug

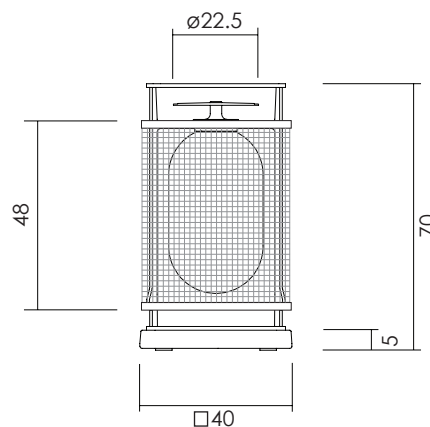
Alimentación: Cable eléctrico con clavija

Cable length

Longitud del cable: 200 cm

Light source

Fuente de luz: 1 LED module: \varnothing 50 - 8,5W - 2700°K - 680Lm



CE  IP-20



DENGLONG P PE IN

313000600020 **graphite lacquered structure** / lacado grafito

 9 Kg
 11 Kg

813000000006 **black concrete base** / base hormigón negro

813000000020 **gray concrete base** / base hormigón gris

 12 Kg
 14 Kg

DENGLONG P PE OUT

by Neri&hu, 2016

Floor lamp. Graphite lacquered aluminium structure and steel mesh. Top disc in gold lacquered steel. Fiberglass diffuser. Architectural concrete base, black or grey. LED module included.

Lámpara de pie. Estructura en aluminio y malla de acero, ambas lacado grafito. Disco superior de acero lacado dorado. Difusor de fibra de vidrio. Base en hormigón arquitectónico negro o gris. Módulo LED incluido.

Type: Floor lamp

Tipo: Lámpara de pie

Intended use: Outdoor

Ámbito de utilización: Exterior

Structure: Aluminium

Estructura: Aluminio

Diffuser: Fiberglass

Difusor: Fibra de vidrio

Voltage: 230 V

Voltaje: 230 V

Supply: Electrical cord with plug

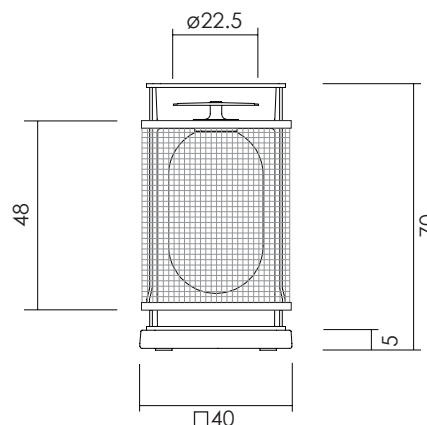
Alimentación: Cable eléctrico con clavija

Cable length

Longitud del cable: 200 cm

Light source

Fuente de luz: 1 LED module: \varnothing 50 - 8,5W - 2700°K - 680Lm



CE  IP-65



DENGLONG P PE OUT

503000600020 **graphite lacquered structure** / lacado grafito



 9 Kg
 11 Kg

813000000006 **black concrete base** / base hormigón negro

813000000020 **gray concrete base** / base hormigón gris

 12 Kg
 14 Kg

818000000000 **kit for outdoor embedding** / kit para anclaje al exterior

 0,2 Kg
 0,2 Kg