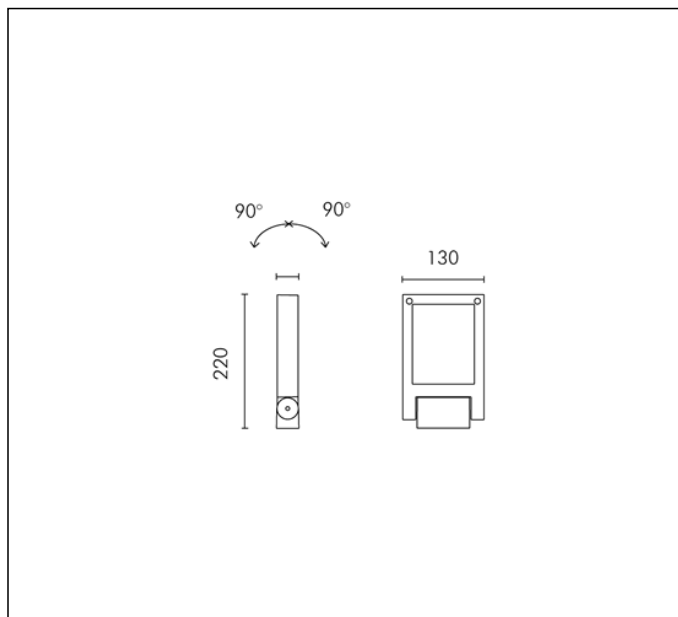
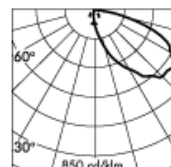
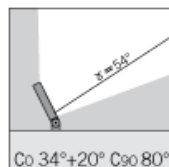


TECHNISCH GEGEVENSBLAD ART. S.3000N - MOVIT RECHTHOEKIG 130mm

LAATSTE UPDATE 29/06/2019



MODULES LED 4000K 230V 900lm CRI 90 MacAdam step 3
Lumenstroom: 626lm
Armatuur vermogen: 9W
Luminaire efficacy: 70lm/W
Elektronische ballast 220÷240V 50/60Hz



h(m)	E(lx) 4000K			
10	1.0	0.5	0.5	0.0
8	2.0	1.5	0.5	0.5
6	5.0	4.0	1.5	1.5
4	15	9.0	2.0	1.0
2	29	12	2.0	0.5

CE IP 65

Fixture available with external DALI driver on request with surcharge.

LUMINAIRE TYPE

Projector. IP rating IP 65

MATERIAL CHARACTERISTICS

Die-cast EN AB-47100 aluminium housing with high corrosion resistance. Extruded EN AW-6060 aluminium structure (arm version) with high corrosion resistance. Stone wash surface treatment prior to painting process. A4 grade Stainless Steel screws with 2,5-3% molybdenum content which increases the resistance against corrosion. Silicone gaskets. Painting Process : 3 Step Process

1) Surface treatment with BONDERITE. A heavy metal free chemical surface treatment containing ceramic nano particles giving a cohesive, inorganic and highly dense protective coating. 2) PRE POLYMERIZATION a process of introducing an epoxy primer with excellent characteristics to the paint which also offers very high resistance to oxidation due to its Zinc content. 3) POLYMERIZATION a process with the application of polyester powder with high resistance against UV rays and harsh weather conditions. Resistance test protection for Marine applications for 1200h. Mechanical resistance IK 09

LIGHTING PERFORMANCE

Reflector in 99.98% pure anodized aluminium HI-GRADE . Clear toughened glass. LOR --

INSTALLATION AND MAINTENANCE

The tempered front glass diffuser is fixed externally to the fitting through silicon resin, perfectly flush with the front ring. Water and dirt deposits that can disturb the lighting performance of the projector can easily flow away. The pre-wired connecting wall plaque and its fast connector make the installation and maintenance process quick, easy and safe.

WIRING

Supplied with a 1,5m pre-wired H05RN-F cable (0,1m for MOVIT 320mm) and fast connector . Isolation: CLASS I . Available colours: White (cod.01), Aluminium grey (cod.14). Weight: 1.4 Kg Glow Wire test: --

L.E.D circuit included.

MOVIT REGISTERED DESIGN

This luminaire contains built-in LED modules with energy class: A, A+, A++. In case of damage or malfunction please contact the manufacturer to receive additional instructions on how to replace and relative spare parts to order. The LED modules cannot be handled in the luminaire by the end user (Regulation UE 874/2012).

LED circuit boards are engineered accordingly to actual Lumen Maintenance regulation (LM80) and Technical Memorandum (TM21) where uniformity and quality of light is 50.000 hours referred to L70 B20 Ta 25°C.

Lifecycle refers to LED circuit boards only, all others components of the luminaire are excluded.

TECHNISCH GEGEVENSBLAD ART. S.3000N - MOVIT RECHTHOEKIG 130mm ACCESSOIRES



S.3049 GRONDPIN

Grondpin in polypropyleen. Kleur: zwart (code 09)
Conform de normen dient het bovenstuk van 100 mm
boven het grondniveau te blijven.



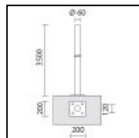
S.3046 ACCESSOIRE ENKELVOUDIGE MONTAGE MAST Ø60mm

Product is geschikt voor montage op SIMES masten
Ø60mm Art.S.2842-S.2843



S.3047 ACCESSOIRE DUBBELE MONTAGE MAST Ø60mm

Product is geschikt voor montage op SIMES masten
Ø60mm Art.S.2842-S.2843



S.2843 H 3,5m Ø60mm CYLINDRICAL POLE WITH BASE

Cylindervormige masten bestaande uit: rechte ronde
sectie schacht, Ø 60mm, 4mm dik, totale lengte 3,50m ,
enkelvoudige sectie gebouwd met behulp van gelaste
buisen door inductielassen (ERW) UNI EN 10219-2-ISO
4200.

Geschikt voor montage op een geplaat wortelflens door
middel van een voetplaat in staal S355JO. De
afmetingen van de grondplaat kunnen berekend worden
volgens de normen van uw land en de
grondeigenschappen.

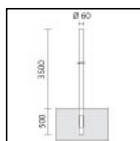
De graad van het gebruikte staal is S235JR (Fe360B)
met materiaaleigenschappen volgens normatieve UNI EN
10025;

De beschermingsbehandeling van de oppervlakte wordt
gedaan door middel van thermisch galvaniseren.

Proces van het lakken :

POLYMERISATIE een werkwijze met toepassing van
polyesterpoeder met een hoge weerstand tegen
UV-stralen en barre weersomstandigheden.

TE GEBRUIKEN MET DE VOLGENDE ACCESSOIRE:
S.2849 GRONDSTUK for POLE



S.2842 H 3,5m Ø60mm CYLINDRICAL POLE TO BE BURIED

Cylindervormige masten bestaande uit: rechte ronde
sectie Schacht, Ø 60mm, 4mm dik, totale lengte 4,00m,
enkelvoudige sectie gebouwd met behulp van gelaste
buisen door inductielassen (ERW) UNI EN 10219-2-ISO
4200

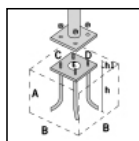
Geschikt voor inbouw in de grond in een cementbasis
van 0,50m : voorgestelde afmetingen voor de voetplaat in
gewapend beton zijn 0,7m x 0,7m h 0,7m. De afmetingen
van de grondplaat in gewapend beton kunnen berekend
worden volgens de normen van uw land en de
grondeigenschappen.

De graad van gebruikt staal is S235JR (Fe360B) met
materiaaleigenschappen volgens normatieve UNI EN
10025;

De beschermingsbehandeling van de oppervlakte wordt
gedaan door middel van thermisch galvaniseren.

Proces van het lakken :

POLYMERISATIE een werkwijze met toepassing van
polyester poeder met een hoge weerstand tegen
UV-stralen en barre weersomstandigheden.



S.2849 GRONDSTUK for POLE

h = 470 mm en bouten in verzinkt staal met
M16-schroefdraad om in te gieten in beton. Voorgestelde
afmeting** van het
voetstuk in gewapend beton:

A = 0,7 m

B = 0,7 m

**De grootte van het voetstuk moet worden berekend in
overeenstemming met de normen en de
bodemeigenschappen.