



# MASTERColour CDM-T

## MASTERColour CDM-T 35W/830 G12 1CT/12

Serie compacte gasontladinglampen met hoge lichtopbrengst en optimale kleurstabiliteit gedurende de gehele levensduur, voor sprankelende lichteffecten

### Product gegevens

Algemene informatie	
Lampvoet	G12 [ G12]
Gebruiksstand	UNIVERSAL [ vrij]
Levensduur tot 5% uitval (nom.)	9000 h
Levensduur tot 10% uitval (nom.)	10000 h
Levensduur tot 20% uitval (nom.)	11000 h
Levensduur tot 50% uitval (nom.)	12000 h
ANSI-code HID	C130/E

### Eisen aan armatuurontwerp

Kleurcode	830 [ CCT of 3000K]
Lichtstroom (opgegeven) (nom.)	3100 lm
Kleuraanduiding	Warmwit (WW)
Lumenbehoud 10.000 uur (nom.)	50 %
Lumenbehoud 2000 uur (min.)	70 %
Lumenbehoud 2000 uur (nom.)	80 %
Lumenbehoud 5000 uur (min.)	60 %
Lumenbehoud 5000 uur (nom.)	70 %
Chromaticiteitscoördinaat X (nom.)	0,428
Chromaticiteitscoördinaat Y (nom.)	0,397
Gecorreleerde kleurtemperatuur (nom.)	3000 K
Lichtrendement lamp (opgegeven) (nom.)	79 lm/W

Kleurweergave-index (nom.)	83
----------------------------	----

### Bedrijfs- en Elektrische gegevens

Power (Rated) (Nom)	39 W
Lampstroom bij opstarten (max.)	0,8 A
Lampstroom (EM) (nom.)	0,53 A
Ontsteekvoedingsspanning (max.)	198 V
Ontstekingspiekspanning (max.)	5000 V
Ontsteekvoedingsspanning (min.)	198 V
Ontstekingspiekspanning (min.)	3500 V
Herontsteektijd (minuten) (max.)	15 min
Ontsteektijd (max.)	30 s
Spanning (max.)	90 V
Voltage (Min)	76 V
Spanning (nom.)	82 V

### Regelsystemen en Dimmers

Dimbaar	Nee
Opstarttijd 90% (max.)	3 min

# MASTERColour CDM-T

## Mechanische eigenschappen en Behuizing

Ballonafwerking	Helder
-----------------	--------

## Goedkeuring en Toepassing

Energie-efficiëntielabel (EEL)	A
Kwikinhoud (Hg) (nom.)	3,1 mg
Energieverbruik kWh/1000 uur	43 kWh

## UV

Pet (Niosh) (min.)	8 h/500lx
Kleurschadefactor D/fc (max.)	0,3

## Luminaire Design Requirements

Ballontemperatuur (max.)	500 °C
Lampvoettemperatuur (max.)	280 °C

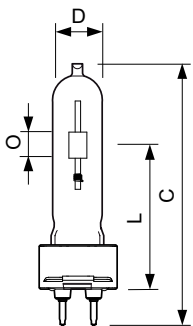
Kneptemperatuur (max.)	350 °C
------------------------	--------

## Productgegevens

Volledige productcode	871150019697215
Productnaam voor bestelling	MASTERColour CDM-T 35W/830 G12 1CT/12
EAN/UPC - Product	8711500196972
Bestelcode	19697215
Local Code	CDMT35W830
Numerator - Aantal per pak	1
Numerator - Dozen per buitendoos	12
Materiaaln. (12NC)	928083105125
Netto gewicht (per stuk)	27,000 g
ILCOS Code	MT/UB-35/830-H-G12-20/90

## Waarschuwingen en veiligheid

### Maatschets

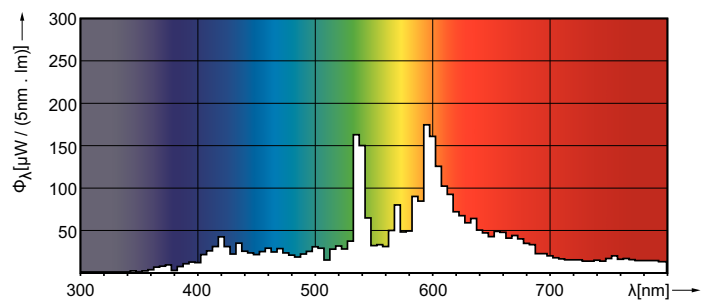
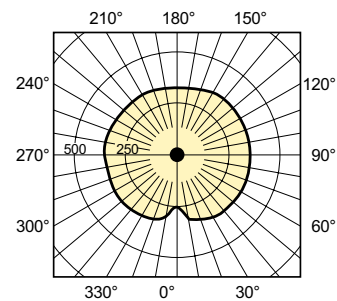
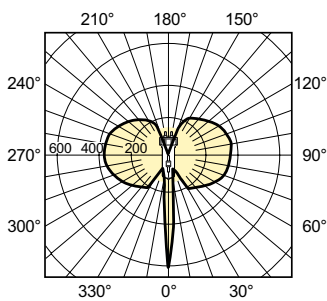


CDM-T 35W/830 G12

### Product

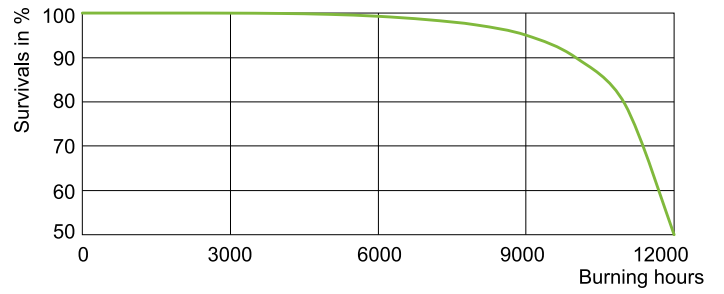
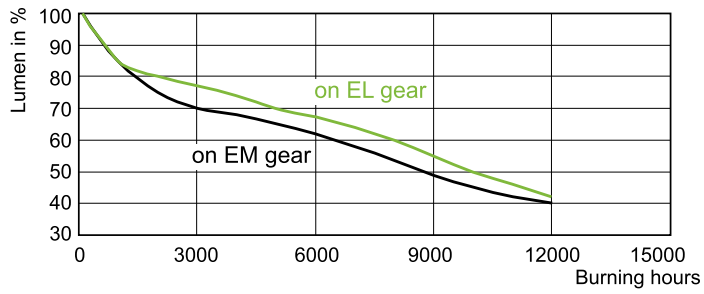
MASTERColour CDM-T 35W/830 G12 1CT/12

## Fotometrische gegevens



# MASTERCcolour CDM-T

## Levensduur



LDLE\_CDM-T\_0001-Life expectancy diagram

