

Bamboo

Design by Antoni Arola & Enric Rodríguez

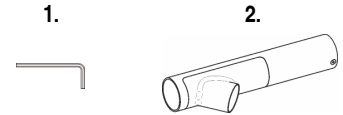
VIBIA
LIGHT IS CREATION

ASSEMBLY INSTRUCTIONS
INSTRUCCIONES DE MONTAJE
MONTAGEANLEITUNG

SUPPLIED MATERIAL

MATERIAL SUMINISTRADO

GELIEFERTES MATERIAL







	4820
1 Allen key / Llave allen / Inbusschlüssel	1 un.
2 Lamp structure / Estructura luminaria / Leuchten-Struktur	1 un.

TECHNICAL SPECIFICATIONS

ESPECIFICACIONES TÉCNICAS

TECHNISCHE DATEN

4820. Net Weight / Peso Neto / Netto-Gewicht 1 Kg  1 x LED 3W 700 mA     ~ 50 Hz

-  Class I. Product with an additional protection cable (grounds).
Clase I. Aparato con un cable protector adicional (toma de tierra).
Klasse I. Apparat mit zusätzlichen Schutzleiter (Erdkabel).
-  Dust-tight product. Protected against high-pressure water jet.
Producto totalmente estanco al polvo.
Protegido contra los chorros potentes de agua.
Das Produkt ist komplett staubundurchlässig.
Das Produkt ist gegen Hochdruckwasser geschützt.
-  Product that CAN be in contact with normally-flammable materials (wood or others).
Está permitido que el producto marcado con este símbolo esté en contacto con materiales normalmente inflamables (maderas u otros).
Es ist erlaubt Produkte mit diesem Etikett auf normal entflammabaren Oberflächen (Holz usw.) zu montieren.
-  Alternating current
Corriente alterna
Wechselstrom

Caution / Precaución / Vorsicht

EN

Before assembling and installing this product, carefully read the following:

- Switch of the mains before installing the lamp.
- To install on the wall, always choose the most adequate fixing tools for the ceiling material.
- We recommend reading the manual before installing the lamp. Keep this instructions for future reference.

ES

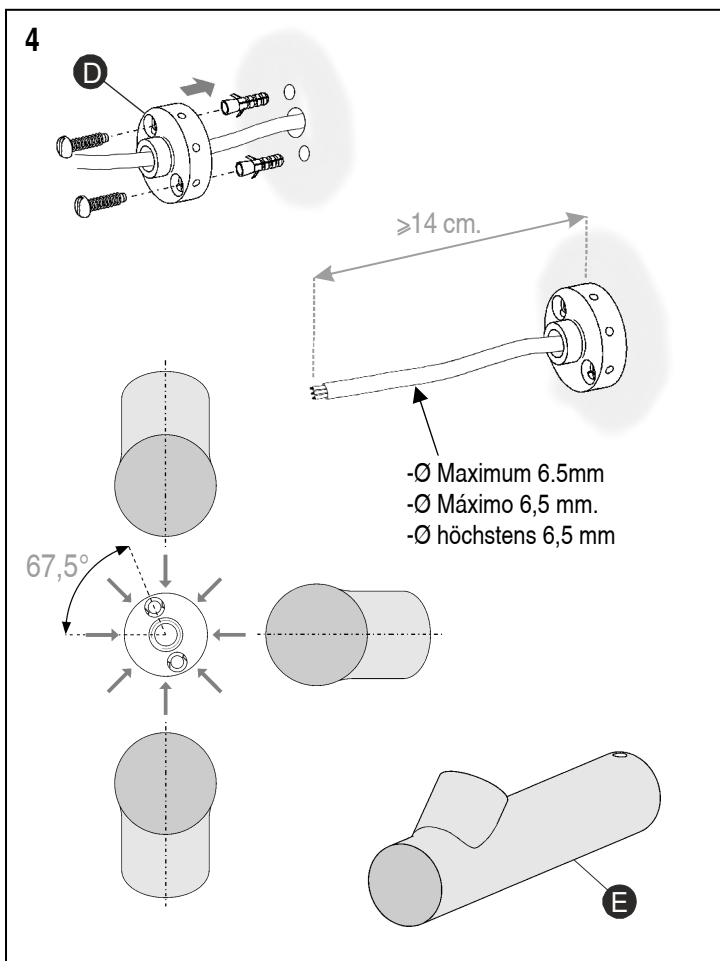
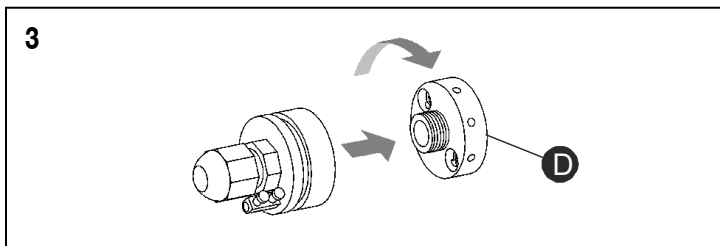
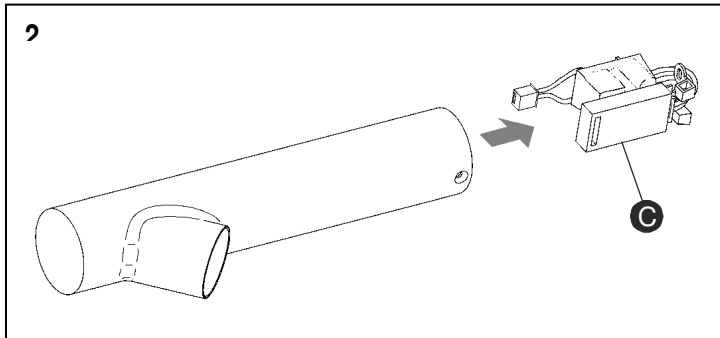
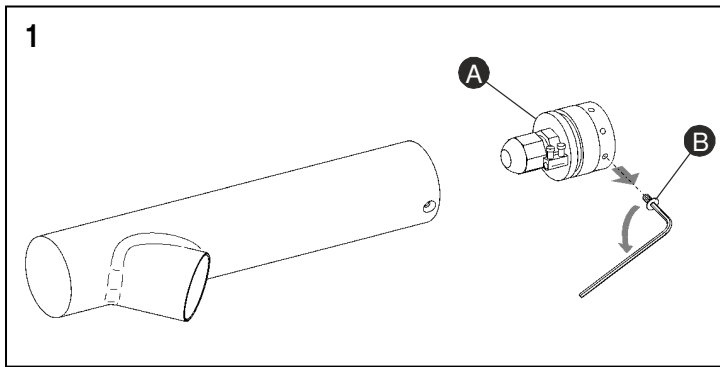
Antes de proceder al montaje e instalación de esta luminaria, leer detenidamente las siguientes consideraciones.

- Desconectar el suministro eléctrico antes de proceder a la instalación de la luminaria.
- Para el montaje de la luminaria a la pared elegir los elementos de fijación mas adecuados en función del soporte de instalación.
- Recomendamos leer el manual antes de iniciar la instalación de la luminaria. Guardar estas instrucciones para futuras consultas.

D

Bevor Sie mit der Montage dieser Leuchte beginnen, sollten Sie die folgenden Hinweise in aller Ruhe lesen und berücksichtigen.

- Schalten Sie vor dem elektrischen Anschluss den Strom ab.
- Wählen Sie passend zu der Vorrichtung für die Wandhalterung montage der Leuchte das dafür geeignetste Bevestigungsmaterial.
- Wir empfehlen vor Montagebeginn die Anleitung zu lesen. Bewahren Sie die Anleitung für etwaige zukünftige Fragen auf.

**EN****IMPORTANT NOTICE:****Switch of the mains before installing the lamp.**

1. Remove assembly (A) and take out screw (B) with the allen key supplied.
2. Extract the connection assembly (C).
3. Unscrew the fixing disc (D).
4. After running the cable from your power supply through the hole in the middle, fix the disc (D) to the wall using suitable screws and plugs (not supplied).

To allow proper fitting afterwards, leave at least 14cm of cable sticking out of the wall.

NOTE: The insulated cable used must be at least 6.5mm in diameter.

IMPORTANT: Bear in mind which way the fixing holes in the disc face to ensure that the spotlight is fitted in the desired position.

The drawing shows the angles for the light fitting to be completely vertical, horizontal or else at 45° in either direction.

At the end of the installation process the body (E) can be fixed to any of the 8 threaded holes in the side of the disc (D).

ES**IMPORTANTE:****Desconectar el suministro eléctrico antes de realizar la instalación de la luminaria.**

1. Sacar el conjunto (A) y desmontar el tornillo (B) con la llave allen suministrada.
2. Extraer el conjunto de conexión (C).
3. Desenroscar el disco de fijación (D).
4. Después de pasar el cable de su instalación por el agujero central, fijar el disco (D) a la pared utilizando los tornillos y tacos mas adecuados (no suministrados).

Para el correcto montaje posterior, dejar desde la salida de la pared una longitud de cable libre mayor o igual a 14 cm.

NOTA: El cable manguera utilizado debe ser de diámetro máximo 6,5 mm.

IMPORTANTE: Tener en cuenta la orientación de los taladros de fijación del disco para que la orientación del foco pueda quedar en la posición que desee.

En el dibujo se indica los grados para que quede una vez montado la iluminación pueda ser completamente vertical, horizontal o bien a 45° hacia cualquier dirección.

El cuerpo (E) al final del proceso de instalación se puede fijar en cualquiera de los 8 taladros roscados laterales del disco (D).

D**WICHTIG:****Schalten Sie den Strom ab, bevor Sie die Leuchtenmontage realisieren.**

1. Nehmen Sie die Einheit (A) heraus und lösen Sie mit dem mitgelieferten Inbusschlüssel die Schraube (B).
 2. Nehmen Sie die Verbindungseinheit (C) heraus.
 3. Schrauben Sie die Befestigungsscheibe (D) ab.
 4. Führen Sie das Stromkabel durch die Öffnung in der Mitte und befestigen Sie die Scheibe (D) mit geeigneten (nicht im Lieferumfang enthaltenen) Dübeln und Schrauben an der Wand.
- Lassen Sie zur korrekten weiteren Montage mindestens 14 cm Kabel ab Wandöffnung überstehen.

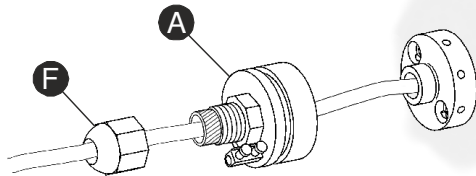
HINWEIS: Die Gummiummantelung des verwendeten Stromkabels darf höchstens einen Durchmesser von 6,5 mm aufweisen.

WICHTIG: Achten Sie beim Anfertigen der Gewindebohrungen darauf, dass sie mit der gewünschten Ausrichtung des Strahlers übereinstimmen.

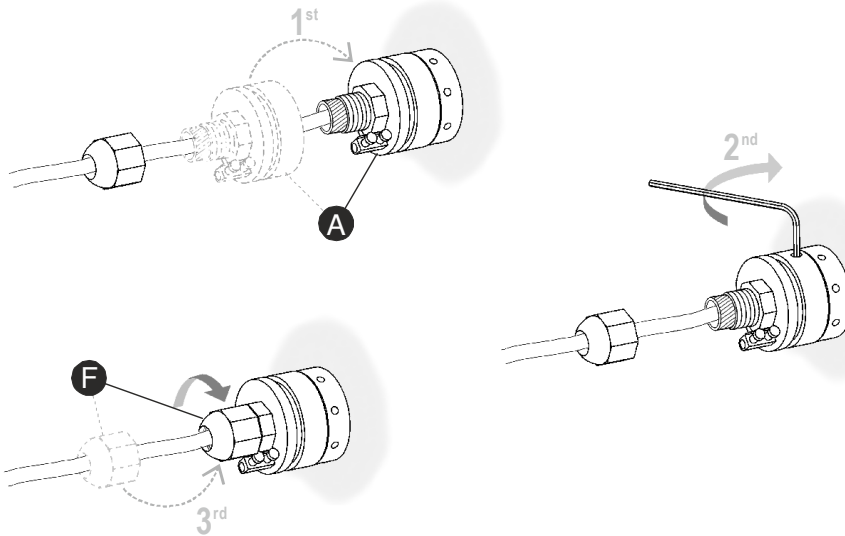
Auf der Abbildung finden sich die entsprechenden Gradangaben, dass die Leuchte senkrecht, waagrecht oder 45° in jede beliebige Richtung strahlt.

Der Zylinder (E) kann am Ende des Installationsvorgangs an jedem der 8 seitlichen Gewindebohrungen der Befestigungsscheibe (D) angebracht werden.

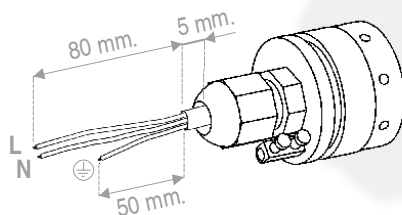
5



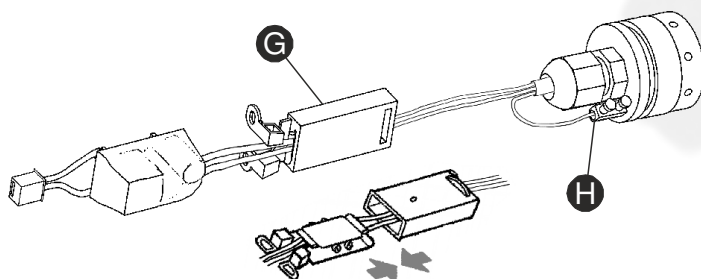
6



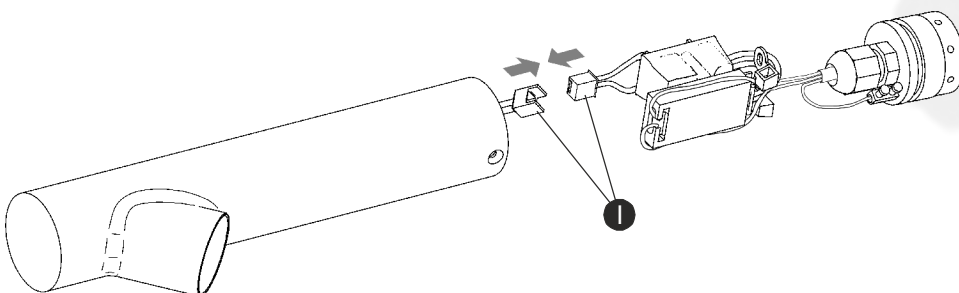
7



8



9

**(EN)**

5. Slide assembly (A) along the cable with nut (F) free.

6. Fit assembly (A) and nut (F):

First, screw assembly (A) on by hand until it is snug against the disc fixed to the wall. Second, tighten the stud at the side with the allen key supplied.

Third, tighten nut (F) firmly.

7. Cut the cables to the lengths shown in the drawing. Leave about 5mm of cable sticking out of nut (F), and strip the outside hose from the rest of the cable so that the L and N cables are 80mm long and the earth cable 50mm.

8. Make the electrical connection, live and neutral to box (G) and earth to terminal (H).

9. Connect terminals (I).

(ES)

5. Pasar a través del cable el conjunto (A) con la tuerca (F) desmontada.

6. Montar el conjunto (A) y la tuerca (F):

Primero, roscar el conjunto (A) con la mano hasta hacer tope en el disco fijado a la pared.

Segundo, apretar la espiga lateral con la llave allen suministrada.

Tercero, roscar fuertemente la tuerca (F).

7. Preparar los cables a las longitudes indicadas en el dibujo. Dejar un trozo de manguera de unos 5 mm. saliendo de la tuerca (F), y retirar la funda exterior del cable manguera restante, de forma que los cables L y N queden de 80 mm. y el toma de tierra de 50 mm.

8. Realizar la conexión eléctrica, Línea y Neutro en la caja (G) y toma tierra en el terminal (H).

9. Conectar entre si los terminales (I).

(D)

5. Schieben Sie die Einheit (A) mit der gelösten Mutter (F) über das Kabel.

6. Montieren Sie nun die Einheit (A) und die Mutter (F):

Erstens: Schrauben Sie die Einheit (A) mit der Hand bis zum Anschlag auf die Befestigungsscheibe an der Wand.

Zweitens: Drehen Sie die seitliche Stiftschraube mit dem mitgelieferten Inbusschlüssel fest.

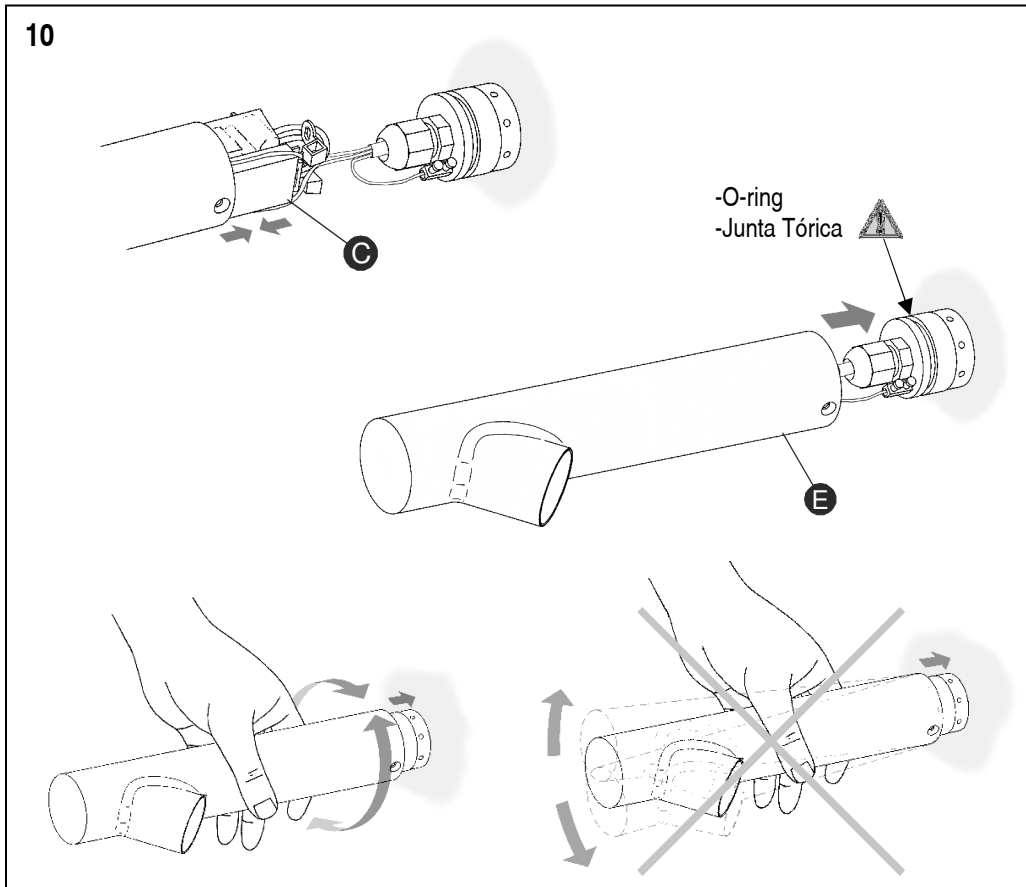
Drittens: Drehen Sie die Mutter (F) gut fest.

7. Bringen Sie die Kabel auf die in der Abbildung angezeigten Längen. Die Gummiummantelung sollte 5 mm aus der Mutter (F) hervorstehe, den Rest so entfernen, dass die Kabel L und N 80 mm und das Erdungskabel 50 mm hervorstehe.

8. Führen Sie den Anschluss ans Stromnetz durch: Leitung und Null-Leitung an den Anschluss-Kasten (G) und die Erdleitung an die Anschlussklemme (H).

9. Stecken Sie die Steckverbindungen (I) zusammen.

10



EN

10. Insert connection assembly (C) into the tube, with the cables arranged as shown in the drawing so that they fit in properly. Then fit body (E) to the assembly fixed to the wall.

IMPORTANT: The O-ring fitted ensures a hermetic seal. Take care not to damage it during installation. To make the tube fit in more easily, wet the joint slightly.

11. Put screw (B) into any of the 8 threaded holes in the side of the disc fixed to the wall.

Adjust which way the spotlight faces depending which one you are using.

ES

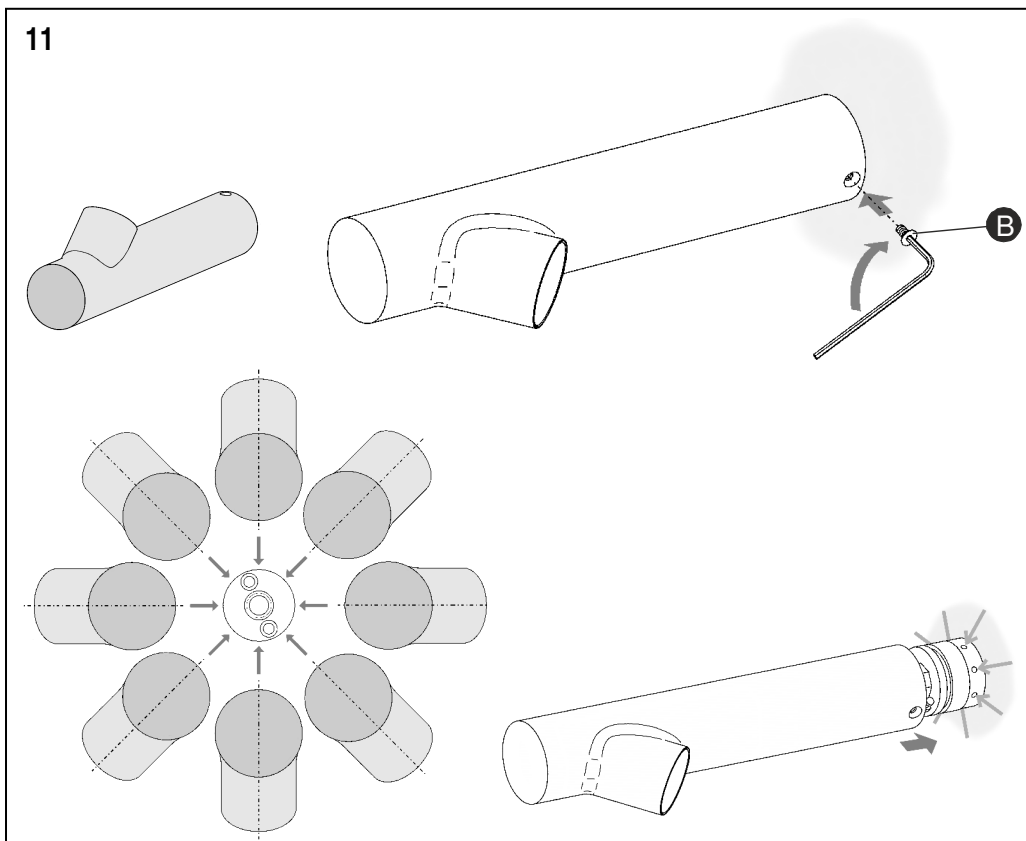
10. Introducir el conjunto de conexión (C) en el interior del tubo, con el plegado de cables que se ve en el dibujo, de forma que entre bien en el interior. A continuación ensamblar el cuerpo (E) al conjunto fijado en la pared.

IMPORTANTE: La junta tórica montada garantiza la estanqueidad. No dañar durante el proceso de montaje. Para facilitar una entrada del tubo más suave, humedecer ligeramente la junta.

11. Fijar el tornillo (B) utilizando cualquiera de los 8 taladros roscados laterales del disco fijado a la pared.

Dependiendo del que utilice, cambia la orientación del foco de luz.

11



D

10. Führen Sie die Verbindungseinheit (C) in das Rohr ein. Die Kabel müssen wie auf der Abbildung zu sehen angebracht sein. Stecken Sie anschließend den Zylinder (E) auf die an der Wand befestigte Einheit.

WICHTIG: Der O-Ring ist für die Dichtheit zuständig. Beschädigen Sie ihn während der Montage nicht. Zum einfacheren Anbringen den Ring leicht befeuchten.

11. Ziehen Sie die Schraube (B) fest, wählen Sie dazu einen beliebigen der 8 seitlichen Gewindebohrungen der an der Wand befestigten Scheibe aus.

Je nachdem, welchen Sie wählen, ändert dies die Ausrichtung des Strahlers.

Maintenance / Mantenimiento / Instandhaltung

EN -Use a slightly-wet cotton cloth for cleaning.

ES -Para limpiar la luminaria, usar un paño de algodón ligeramente humedecido en agua.

D -Zur Reinigung der Leuchte nutzen Sie einen leicht angefeuchteten Baumwoll-Lappen.

-In case of malfunction or damage, please contact the retailer who sold the lamp.

-En caso de avería o incidente con la luminaria, contactar directamente con el establecimiento en que se adquirió.

-Im Falle des Ausfalls oder einer Fehlfunktion der Leuchte setzen Sie sich direkt mit dem Unternehmen in Verbindung bei dem Sie die Leuchte bezogen haben.