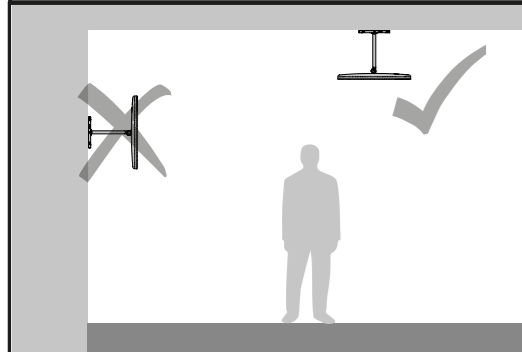
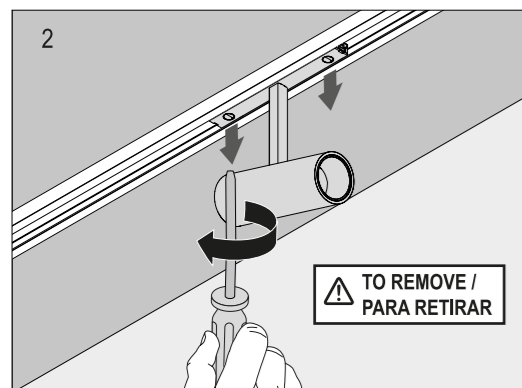
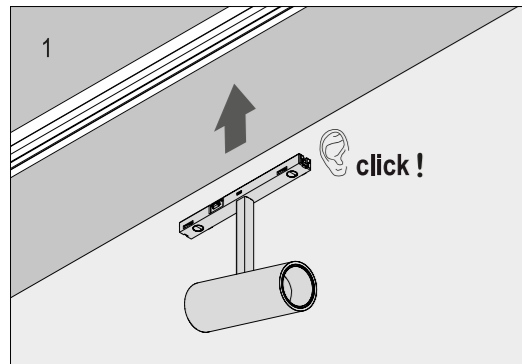


**TO REMOVE / PARA RETIRAR**

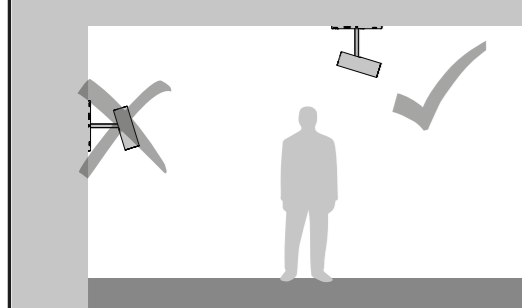
**WARNING/ADVERTENCIA**  
Only ceiling Installation /Solo instalación en techo



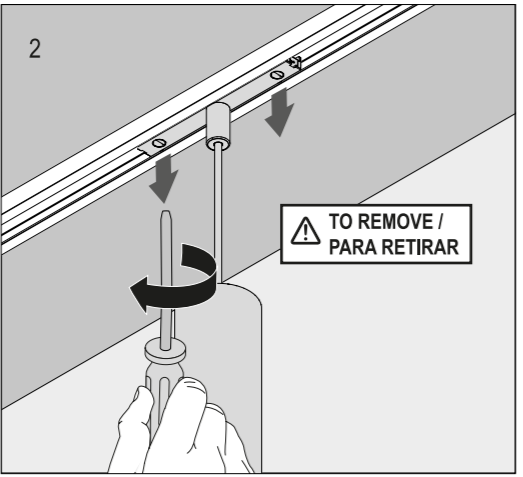
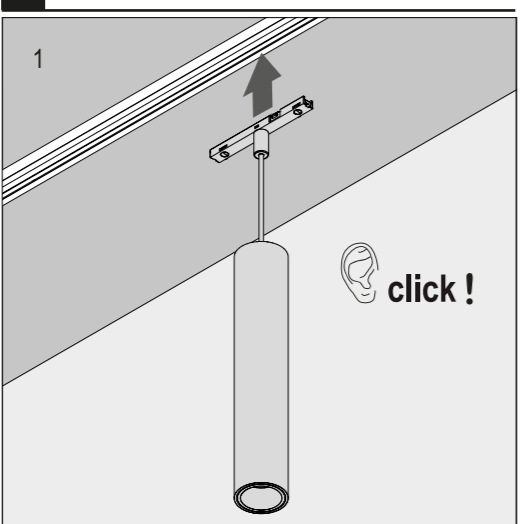
**A.3 FIND ME 0 / FIND ME 1 / FIND ME 2**



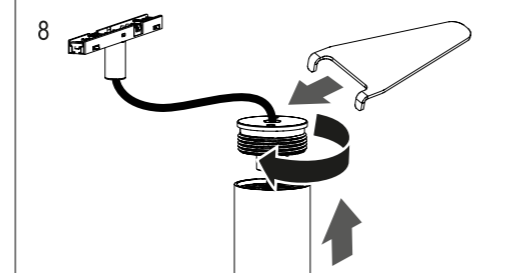
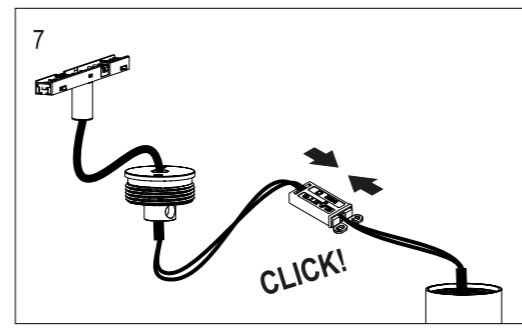
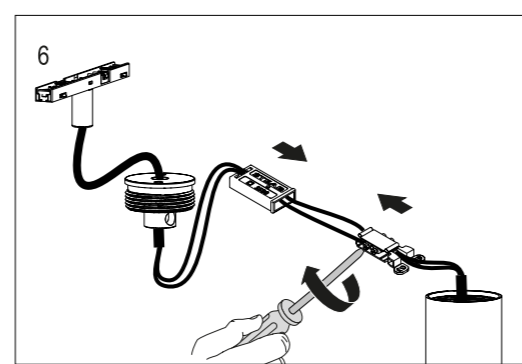
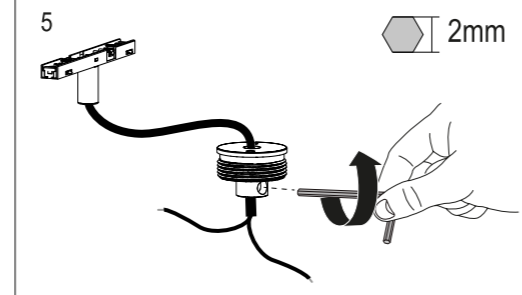
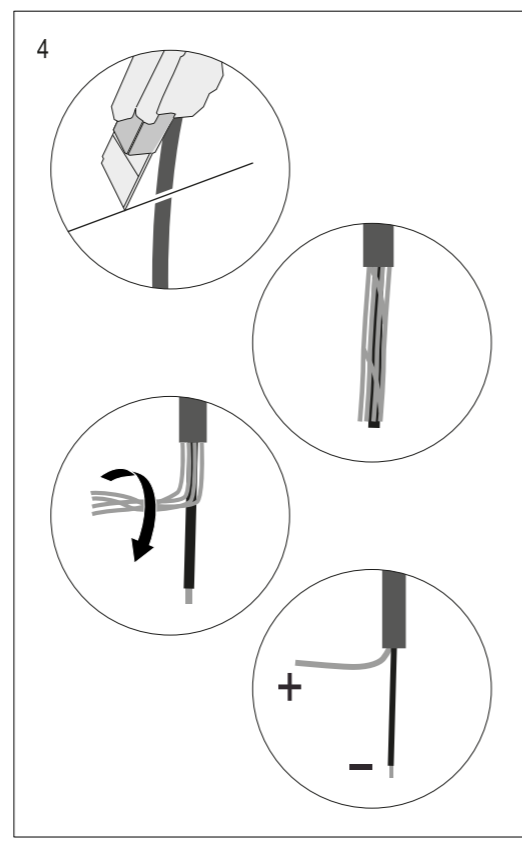
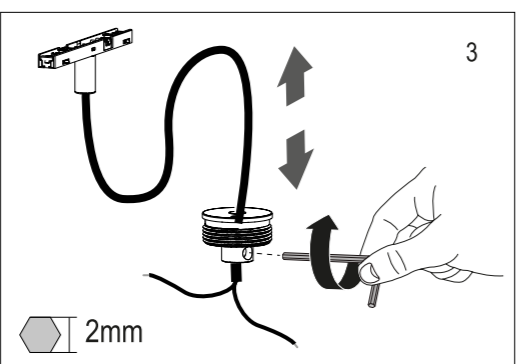
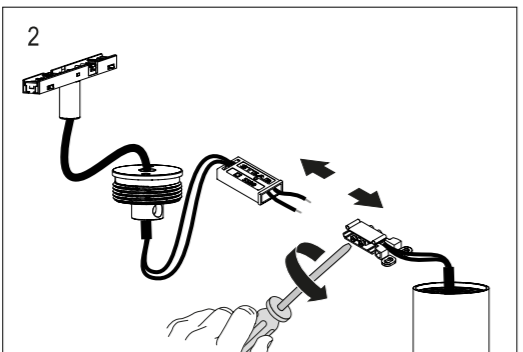
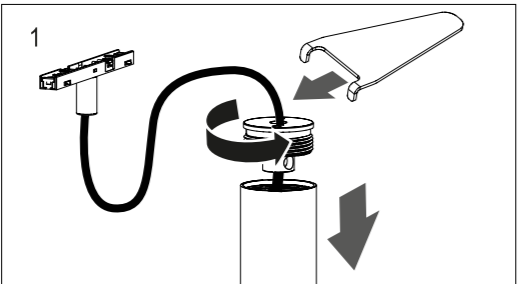
**WARNING FOR "FINDME 2" / ADVERTENCIA PARA "FINDME 2"**  
Only ceiling Installation /Solo instalación en techo.



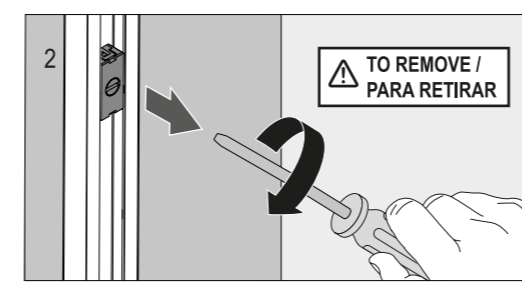
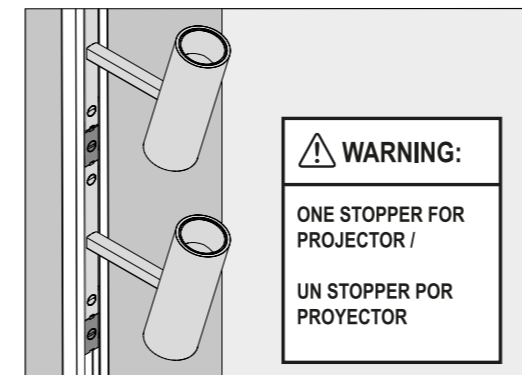
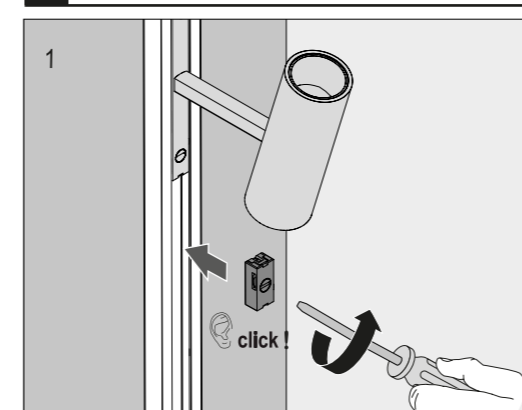
**A.4 FIND ME 1 SUSPENSION**



**CABLE ADJUSTMENT**

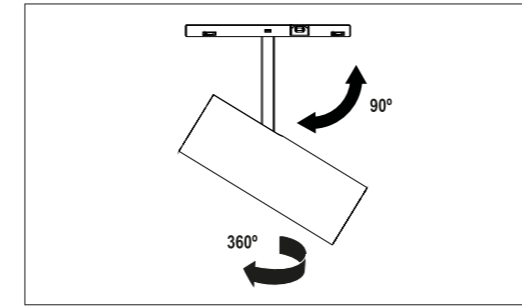


**A.5 STOPPER (08.0630.XX)**

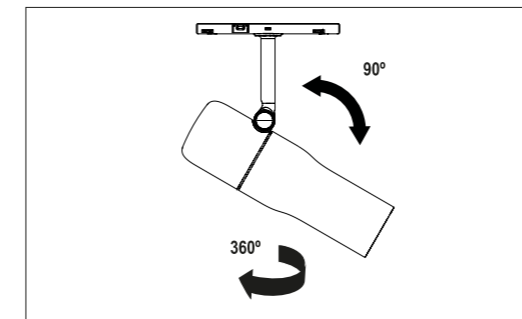


**B LUMINAIRE TILT ADJUSTMENT**  
REGOLAZIONE DE LA INCLINAZIONE DE LA LUMINARIA / REGOLAZIONE DELL'INCLINAZIONE DEL DISPOSITIVO DI ILLUMINAZIONE / NEIGUNGSREGLER DER LICHTQUELLE / RÉGLAGE DE L'INCLINAISON DU LUMINAIRE / REGULAÇÃO DA INCLINAÇÃO DA LUMINÁRIA / 照明の角度調節 / 调节照明的倾斜度 / РЕГУЛИРОВКА НАКЛОНА ОСВЕТИТЕЛЬНОГО ПРИБОРА / ШАМДАЛДЫ ЕВКЕЙТУДИ РЕТТЕУ ضبط امالة المصباح

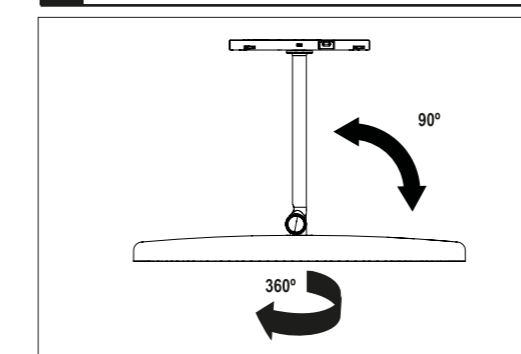
**B.1 FIND ME 0 / FIND ME 1 / FIND ME 2**



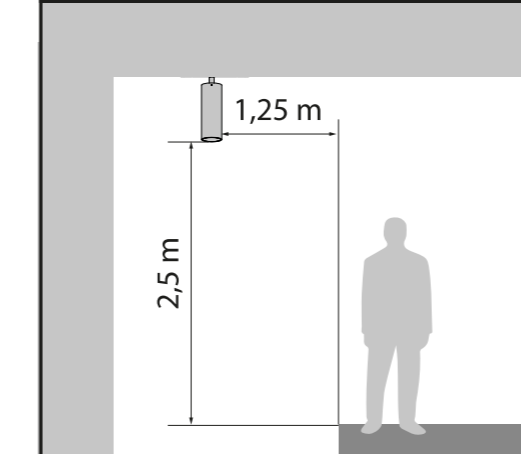
**B.2 ATOM 90 / 120**



**B.3 ATOM 200**



**WARNING/ADVERTENCIA**  
Only install out of the volume of accessibility. Solo instale fuera del volumen de accesibilidad.



**LED DRIVER** ≤ 60 Vout

**ATTENTION**  
The voltage under load does not exceed 25 V r.m.s. or 60 V ripple-free d.c. and the no-load voltage does not exceed 35 V peak or 60 V ripple-free d.c.  
El voltaje bajo carga no excede los 25 V r.m.s. o 60 V sin ondulaciones d.c. y el voltaje sin carga no supera los 35 V pico o 60 V sin ondulaciones d.c.

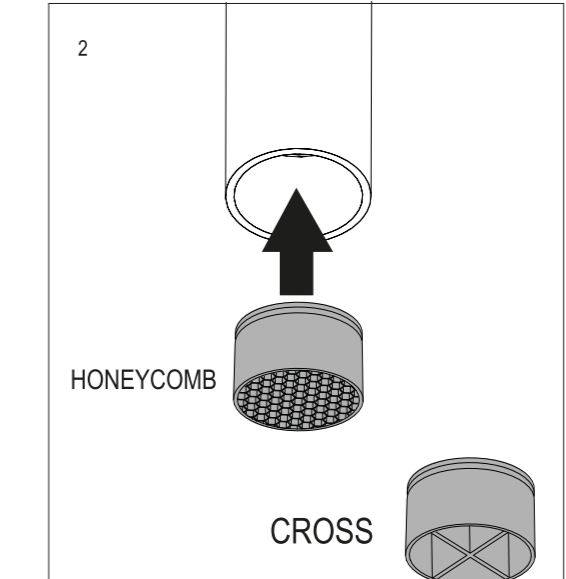
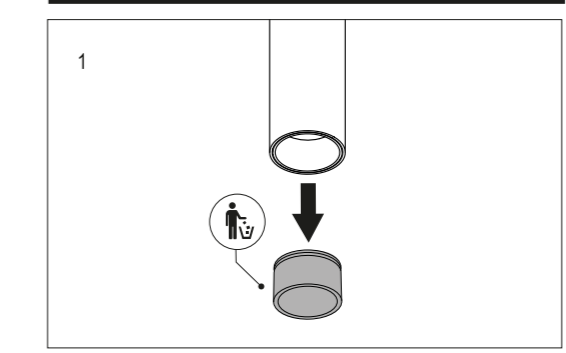
**WARNING**

- E** La luminaria debería colocarse de forma que no se espera una mirada prolongada a la luminaria a una distancia más cercana a D m
- GB** The luminaire should be positioned so that prolonged staring into the luminaire at a distance of D m. is not expected.
- I** L'apparecchio dovrà essere collocato in modo che non ci si aspetti uno sguardo prolungato verso l'apparecchio da una distanza di circa D m.
- D** Die Lampe ist so zu positionieren, dass ein direkter Blick vermieden wird. Dies geschieht durch eine Längspositionierung auf D Metern Distanz.
- F** Le luminaire doit être positionné de manière à ne pas attendre un regard prolongé vers le luminaire à une distance proche de D mètres.
- P** A luminária deverá ser posicionada de tal forma que uma pessoa a D metros de distancia não mantenha o olhar prolongado à mesma..
- JP** 本照明器具は D mより近い距離から内部を長時間凝視することがない場所に設置してください。
- CN** 请勿将灯具放置于接近于离视线 D 公尺的距离。

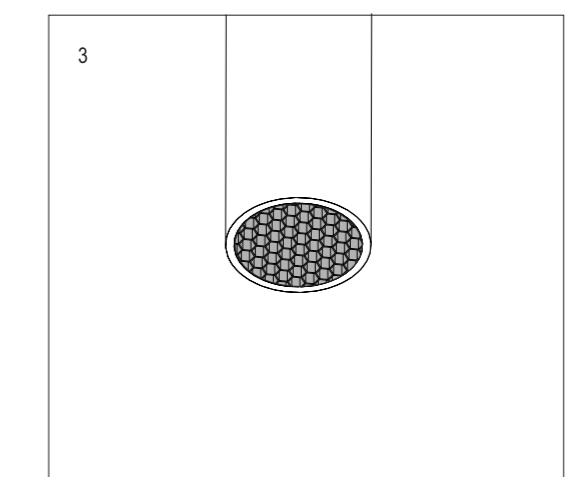
<b>RU</b>	Светильник должен располагаться таким образом, чтобы длительное зрительное наблюдение на светильник находилось на расстоянии x м
<b>AR</b>	متر X لتجنب انظر الى الإنارة لمدة طويلة، يجب وضع الإنارة على مسافة أقرب من
<b>KZ</b>	Ұзақ қарау күтілместей а x м-ға ең жақын дейінгі қашықтықтағы жарық түсіргіш құрылғы орналыстырған жөн
<b>Ref.</b>	
<b>09.384X</b>	<b>D = 1,8 M</b>
<b>09.386X</b>	<b>D = 2,6 M</b>

**C ACCESSORIES**  
ACCESORIOS / ACCESSORI / ZUBEHÖR / ACCESSOIRES / ACCESSÓRIOS / アクセサリー / 配件 / АКЦЕССУАРИ / КЕРЕК-ЖАРАМАТ / 配件

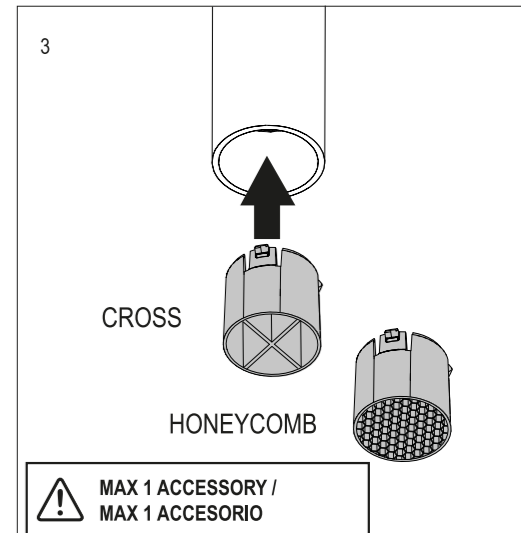
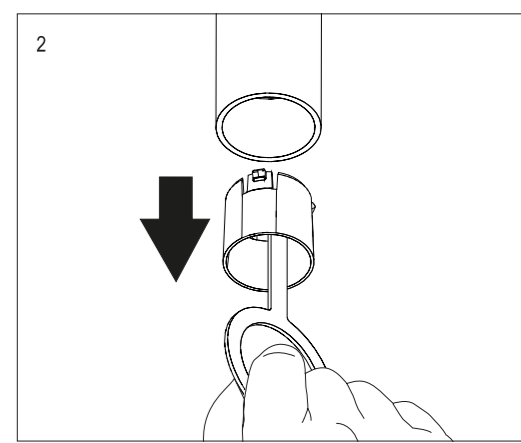
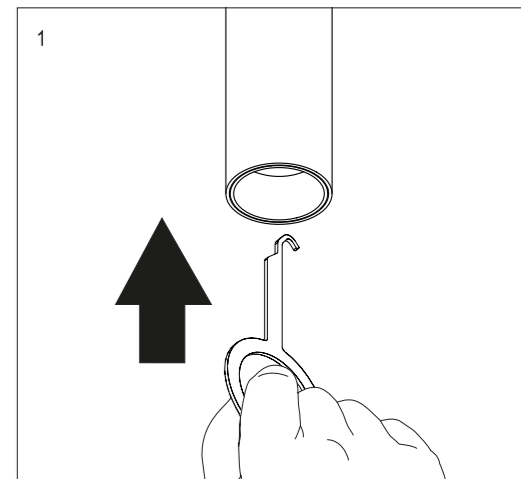
**FIND ME 1 / FIND ME 2 / FIND ME 1 SUSPENSION / ATOM 120**



**MAX 1 ACCESSORY / MAX 1 ACCESORIO**



**FIND ME 0 / ATOM 90**



**DIMENSION CONVERSION TABLE**

m	inch
1,25	49,21
1,8	70,86
2,5	98,43

**CASAMBI VERSION**

- The CASAMBI control will be 1% to 100%
- MAX. 200 luminaires for a single CASAMBI network.
- MAX. 15 meters between luminaires if the environment is an open space ( no wall in between luminaires)
- To know more about all CASAMBI options visit [www.casambi.com](http://www.casambi.com)