

FLOS




**BON JOUR**  
DESIGN BY PHILIPPE STARCK

**ATTENZIONE!**

La sicurezza dell'apparecchio é garantita solo rispettando queste istruzioni sia in fase di installazione che di impiego; é pertanto necessario conservarle.

**AVVERTENZE:**

- All'atto dell'installazione ed ogni volta che si interviene sull'apparecchio, assicurarsi che sia stata tolta la tensione di alimentazione.
- L'apparecchio non può essere in alcun modo modificato o manomesso, ogni modifica ne può compromettere la sicurezza rendendo lo stesso pericoloso. FLOS declina ogni responsabilità per i prodotti modificati.
- Se il cavo flessibile si danneggia, deve essere sostituito da FLOS o da personale qualificato al fine di evitare pericoli.
- L'apparecchio è esente dal rischio di emissione fotobiologica.
- Il simbolo  riportato sull'apparecchio indica che il prodotto deve essere smaltito in modo differenziato dai rifiuti urbani.
- **La sorgente luminosa non può essere sostituita dal cliente. Per informazioni contattare FLOS.**

**DATI TECNICI**

EDGE LIGHTING 13W.


**ISTRUZIONI PER LA PULIZIA DELL'APPARECCHIO**

- Per la pulizia dell'apparecchio utilizzare esclusivamente un panno morbido eventualmente inumidito con acqua e sapone.
- **Attenzione:** non utilizzare alcool o solventi.

**WARNING!**

The safety of this fitting can only be guaranteed if these instructions are observed, during both installation and use. Please retain these instructions safety.

**REMARKS:**

- When installing and whenever acting on the appliance, ensure that the power supply has been switched off.
- The appliance may in no way be modified or tampered with, any modification may compromise safety causing the appliance to become dangerous. FLOS declines all responsibility for products that are modified.
- Should the external trailing cable get damaged, it must be replaced by FLOS or by qualified personnel in order to avoid any danger.
- The device carries no risk of photobiological emissions.
- The symbol  shown on the device indicates that the product must be thrown out in a different manner than with the urban trash.
- **The light source cannot be replaced by the customer. Contact FLOS for information.**

**TECHNICAL DATA**

EDGE LIGHTING 13W.

**CLEANING INSTRUCTIONS**

- Use only a soft cloth to clean the appliance, dampened with water and soap or mild cleanser if needed for resistant dirt.
- **Warning:** do not use alcohol or other solvents.

**ACHTUNG!**

Wir garantieren nur dann für die Sicherheit der Leuchte, wenn diese Anweisungen sowohl bei der Installation als auch beim Gebrauch genau beachtet werden. Es ist daher ratsam, sie aufzubewahren.

**BEMERKUNGEN:**

- Bei der Installation und bei Eingriffen an der Leuchte ist sicherzustellen, daß die Anlage vom Netz abgeschaltet ist.
- Der Apparat darf auf keinen Fall veraendert oder unerlaubt geoeffnet werden, jede Veraenderung desselben kann die Sicherheit in Frage stellen und somit gefaehrlich werden. FLOS lehnt jede Verantwortung fuer unsachgemaess behandelte Produkte ab.
- Falls das flexible äußere Kabel beschädigt wird, muß es von FLOS oder von qualifiziertem Personal ersetzt werden, um Gefahren zu vermeiden.
- Das Gerät ist frei von photobiologischen Emissionsgefahren.
- Das auf dem Gerät wiedergegebene Symbol  zeigt an, dass das Produkt getrennt vom Stadtmüll entsorgt werden muss.
- **Die Leuchtquelle kann nicht vom Kunden ausgewechselt werden. Für Informationen bitte FLOS kontaktieren.**

**TECHNISCHE DATEN**

EDGE LIGHTING 13W.


**REINIGUNGSVORSCHRIFTEN**

- Bei der Reinigung der Leuchte darf man ausschließlich weiche Tücher verwenden. Eventuell kann man diese mit Wasser und Seife oder mit einem neutralen Reinigungsmittel anfeuchten.
- **Achtung:** Weder Alkohol noch Lösungsmittel verwenden.

**ATTENTION!**

La sûreté de cet appareil est garantie uniquement si l'on respecte ces instructions soit en phase d'installation soit pendant l'utilisation; il faut donc les conserver.

**NOTICES:**

- Au moment de l'installation et chaque fois que l'on intervient sur l'appareil, s'assurer que la tension d'alimentation ait été coupée.
- L'appareil ne peut être modifié ou altéré de quelque manière que ce soit, toute modification peut compromettre la sécurité de celui-ci en le rendant dangereux. FLOS décline toute responsabilité pour les produits modifiés.
- Si le cordon flexible externe est endommagé, il doit être remplacé par FLOS ou par le personnel qualifié afin d'éviter des dangers.
- L'appareil ne présente aucun risque photobiologique.
- Le symbole  reporté sur l'appareil indique que le produit doit être éliminé d'une autre façon que celle avec les déchets urbains.
- **La source lumineuse ne peut pas être substituée par le client. Pour obtenir des informations, contacter la société FLOS.**

**DONNEES TECHNIQUES**

EDGE LIGHTING 13W.

**ISTRUCTIONS POUR LE NETTOYAGE**

- Pour le nettoyage de l'appareil utiliser exclusivement un chiffon doux, humecté si nécessaire, avec de l'eau et du savon ou avec un détergent neutre pour les salissures les plus tenaces.
- **Attention:** ne pas utiliser d'alcool ou solvants.

**¡ATENCIÓN!**

La seguridad del aparato sólo puede garantizarse con la condición de que se respeten las siguientes instrucciones, tanto en la fase de instalación como de uso, por lo cual se recomienda conservarlas.


**ADVERTENCIA:**

- Para efectuar la instalación, y toda vez que se efectúe alguna operación en el aparato, asegurarse de haber cortado la corriente eléctrica.

- El aparato no puede ser en ningún caso modificado o forzado, cualquier modificación puede comprometer la seguridad haciéndolo peligroso. FLOS declina cualquier responsabilidad por los productos modificados.

- Si el cable externo se estropea, debe ser sustituido por FLOS o por personal cualificado con el fin de evitar situaciones peligrosas.

- El aparato no presenta ningún riesgo fotobiológico.

- El símbolo  marcado en el aparato indica que el producto debe ser eliminado en modo diferenciado del resto de los desechos urbanos.

- **La fuente luminosa no puede ser sustituida por el cliente. Para más informaciones, ponerse en contacto con FLOS.**

**DATOS TÉCNICOS**

EDGE LIGHTING 13W.

**INSTRUCCIONES PARA LIMPIAR EL APARATO**

- Para la limpieza del aparato, utilizar exclusivamente un paño suave. En caso de suciedad más resistente, humedecer el paño con agua y jabón o un detergente neutro.

- **Advertencia:** no emplear alcohol ni disolventes.

**ATENÇÃO!**

A segurança do aparelho é garantida somente se respeitarmos as instruções tanto na fase de instalação como na de uso; portanto é necessário conservar tais instruções.


**ADVERTÊNCIA:**

- Quando se instala e cada vez que se mexe no aparelho, ter a certeza que foi desligado da tensão de alimentação.

- De forma alguma o aparelho deve ser modificado ou alterado, toda e qualquer modificação pode comprometer a segurança tornando o aparelho perigoso. FLOS declina toda e qualquer responsabilidade pelos produtos modificados.

- Se o cabo flexível está danificado, deve ser substituído pela FLOS ou por pessoal qualificado para evitar qualquer perigo.

- O aparelho está livre do risco de emissão fotobiológica.

- O símbolo  indicado no aparelho indica que o produto deve ser eliminado de forma diferenciada em relação ao lixo urbano.

- **A fonte luminosa não pode ser substituída pelo cliente. Para maiores informações contactar FLOS.**

**DADOS TÉCNICOS**

EDGE LIGHTING 13W.

**INSTRUÇÕES PARA A LIMPEZA DO APARELHO**

- Para limpeza do aparelho utilizar exclusivamente um tecido macio eventualmente úmido com água e sabão ou detergente neutro para a sujeira mais difícil.

- **Atenção:** não utilizar álcool ou solventes.

**ВНИМАНИЕ!**

Надёжность устройства гарантируется только при соблюдении данных инструкций, как в фазе монтажа, так и при применении, поэтому необходимо обеспечить их сохранность.


**ПРЕДУПРЕЖДЕНИЯ:**

- В момент установки и каждый раз при проведении работ с устройством, убедиться в снятии напряжения питания.

- Устройство не может изменяться или разбираться, любые изменения могут нарушить надёжность, делая его опасным. FLOS не несёт ответственность за изменённую продукцию.

- При повреждении гибкого кабеля он должен заменяться FLOS или квалифицированным персоналом в целях предотвращения опасности.

- Устройство не обладает риском фотобиологической эмиссии.

- Символ  приведённый на устройстве, указывает на то, что данная продукция должна быть переработана отдельно от городских отходов.

- Источник света не может быть заменен заказчиком. Для получения информации связаться с компанией FLOS.

**ТЕХНИЧЕСКИЕ ДАННЫЕ**

EDGE LIGHTING 13Вт.

**ИНСТРУКЦИИ ПО ОЧИСТКЕ УСТРОЙСТВА**

Для очистки устройства использовать только мягкую тряпку, смоченную водой с мылом или нейтральным моющим средством для наиболее стойких загрязнений.

- **Внимание:** Не использовать спирт или другие растворители.

危険ですので、器具を改造したり、部品を追加・変更して使用しないでください。改造した製品に対しては、FLOSは一切責任を負いません。

**警告**

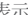
安全な器具の取り付けおよびご使用のために、取扱説明書に従って作業を行ってください。また、取扱説明書は必ず保管してください。

**注意**

- 取り付け作業および取り外しや再取り付け時には、必ず電源を切ってください。

- 危険ですので、器具を改造したり、部品を追加・変更して使用しないでください。改造した製品に対しては、FLOSは一切責任を負いません。

- 器具は光生物学上の光害リスクはありません。

- 器具上の表示  は、一般ごみと区別し本製品を廃棄しなければならないことを表しますアメリカ対応のみ高温発光です。

- **光源はお客様の手でお取り替えいただけます。詳しくはFLOSまでお尋ね下さい。**

**技術的な仕様**

EDGE LIGHTING 13W.

**器具の清掃について**


器具の清掃には、柔らかい布を使用してください。落ちにくい汚れは、柔らかい布を石鹸水または薄めた中性洗剤に浸し、十分に絞ってから拭き取ってください。

- **注意:** アルコールや溶剤などは使用しないでください。

## 警告!

只有在安装阶段和使用期间遵守这份说明书的要求，才能保证设备的安全。因此请妥善保管此说明书。

## 注意事项:

- 在每次灯具安装及操作时，必须确保电源已被断开。
- 不得以任何方式更改或擅自拆卸灯具，任何更改都可能危害到安全，并引发危险。如因修改导致产品出现问题，FLOS拒绝承担任何责任。
- 如果外部拖线电缆损坏，必须要由FLOS人员或专业人员对其进行更换以避免危险的发生。
- 该产品不具有光生物辐射的风险。
- 灯具上标有  符号，表明产品废品的处理方式和普通城市垃圾的处理方式不同。

## 技术参数

EDGE LIGHTING 13W.

## 灯具清洗说明


- 只能使用软布对灯具进行清洗，软布可用水或肥皂泡打湿，以清除顽固污渍
- **警告:** 不得使用酒精或溶剂。

## لامعتسلإو بيكرتلاب ةصاخ ناداشر!

### هيننت!

لا يمكن ضمان سلامة هذا التركيب إلا إذا روعيت هذه التعليمات أثناء التركيب والاستعمال. يرجى حفظ تعليمات السلامة هذه.

### ملاحظات:

- عند تثبيت الجهاز وعند التصرف فيه، تأكد من أن مصدر الطاقة مغلق.
- لا يمكن تعديل الجهاز أو العبث به بأي حال من الأحوال، حيث يمكن أن ينتج عن أي تعديل تعريض السلامة للخطر وقد يصبح الجهاز خطيراً. ترفض فلوس FLOS أي مسؤولية تجاه المنتجات التي يتم تعديلها.
- في حالة إصابة الكابلات الخارجي بضرر، يجب أن تستبدله فلوس FLOS أو الموظفين المؤهلين لتجنب أي خطر.
- لا يحمل الجهاز أي طر لإنبعاثات ضوئية.
- يشير رمز  الذي يظهر على الجهاز إلى أنه يجب التخلص من الجهاز بصورة تختلف عن التخلص من قمامة المدن.
- لا يستطيع العميل استبدال مصدر النور. قم بالاتصال بفلوس FLOS للحصول على معلومات.

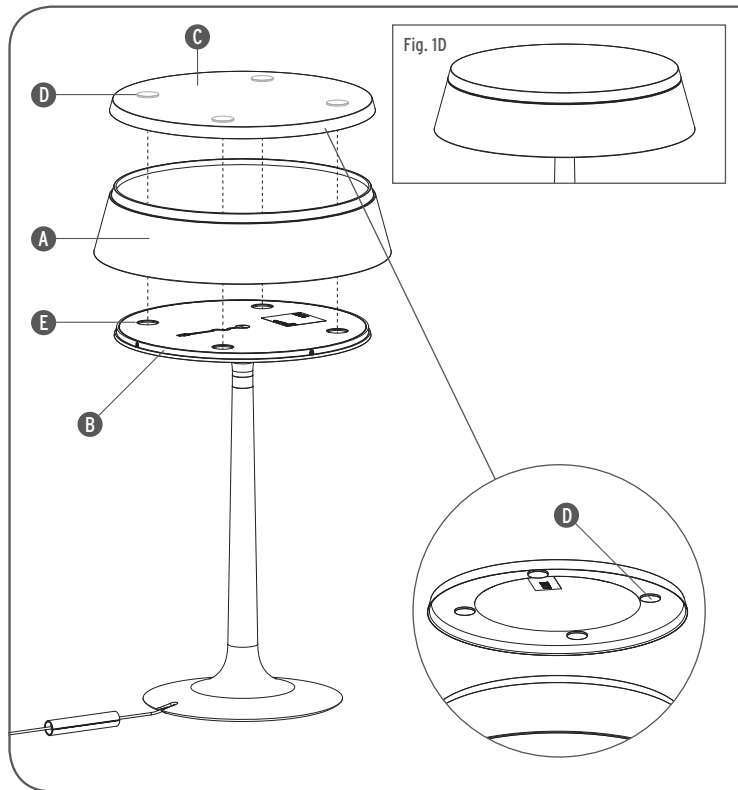
### البيانات الفنية

«EGDE LIGHTING» وات 13

### تعليمات التنظيف

- لا تستعمل لتنظيف الجهاز سوى قطعة قماش مبللة بالماء والصابون أو بمنظف ناعم في حالة الحاجة لتنظيف البقع الصعبة.
- تحذير: لا تستعمل الكحول أو مذيبيات أخرى.

Fig. 1A



<IT> Fig.1A Appoggiare il paralume (A) (Opzionale, non incluso) sul profilo (B) del corpo apparecchio; montare il "TOP COVER" (C) sul corpo apparecchio avendo cura di posizionare con precisione i quattro dischi magnetici (D) nelle apposite sedi (E) del corpo in modo che il "TOP COVER" (C) a montaggio ultimato aderisca in maniera uniforme al profilo del corpo (dettaglio Fig.1D).

<EN> Pic.1A Support the lampshade (A) (Optional, not included) on the device body's profile (B); mount the TOP COVER (C) on the device body making sure you accurately position the four magnet disks (D) in their housings in the body (E) so that the TOP COVER (C) on completion of the assembly uniformly adheres to the body's profile (detail Pic.1D).

<DE> Abb.1A Den Lampenschirm (A) (Optional, nicht enthalten) auf das Profil (B) des Gerätekörpers stellen; das "TOP COVER" (C) auf dem Gerätekörper montieren, wobei beachtet werden muss, dass die vier Magnetscheiben (D) in den entsprechenden Sitzen (E) des Körpers positioniert werden, damit das "TOP COVER" (C) nach ausgeführter Montage gleichmäßig am Profil des Körpers anliegt (Detailabb.1D).

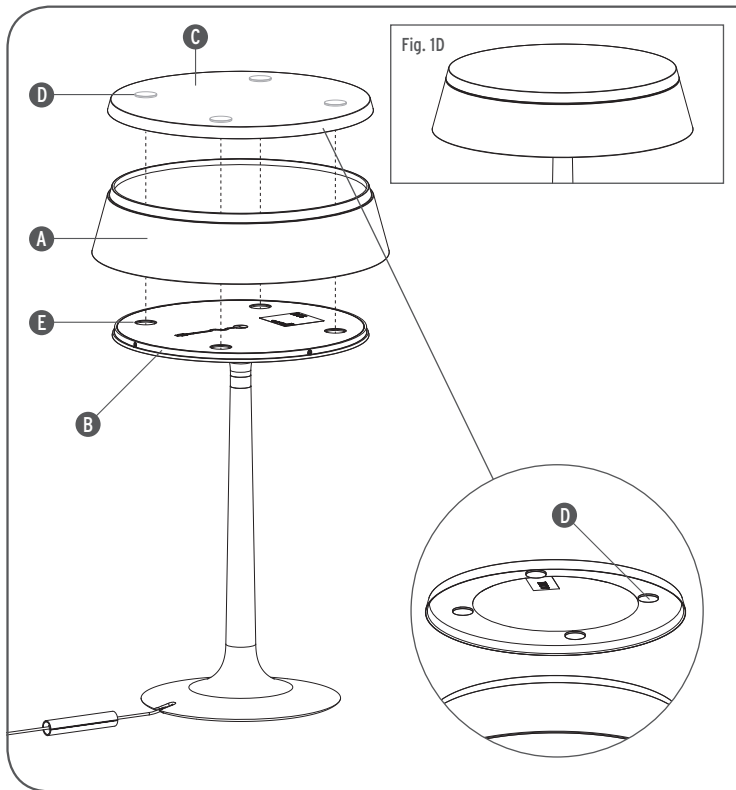
<FR> Fig.1A Placer l'abat-jour (A) (en option, non inclus) sur la tête (B) de l'appareil; installer le "TOP" (C) sur le corps de l'appareil en veillant à positionner correctement les quatre pastilles magnétiques (D) sur les repères (E) du corps, afin que le "TOP" (C) adhère uniformément au corps, une fois le montage terminé (voir détail Fig.1D).

<ES> Imag.1A Apoye la pantalla (A) (opcional, no incluido) en el perfil (B) del cuerpo del dispositivo; coloque la "CUBIERTA SUPERIOR" (C) en el cuerpo del dispositivo, teniendo cuidado de colocar con precisión los cuatro discos magnéticos (D) en los lugares correspondientes (E) del cuerpo, de tal forma que la "CUBIERTA SUPERIOR" (C), una vez realizado el montaje, se adhiera de manera uniforme al perfil del cuerpo (detalle de la Imag.1D).

<PT> Fig.1A Apoiar o abajur (A) (opcional, não incluído) no perfil (B) do corpo do aparelho; montar a cobertura (C) no corpo do aparelho tendo o cuidado de posicionar com precisão os quatro discos magnéticos (D) nas respectivas sedes (E) do corpo para que a cobertura (C), após a montagem, adira uniformemente ao perfil do corpo (pormenor da Fig.1D).

<RUS> Рис.1А Установить абажур (А) (Опционально, не включен) на профиль (В) корпуса устройства; установить "TOP COVER" (верхнюю крышку) (С) на корпус устройства, при этом четыре магнитных круга (D) должны быть совмещены с соответствующими точками (E) корпуса таким образом, чтобы "TOP COVER" (С) при окончательной установке прилегал к профилю корпуса (детальный Рис.1D).

Fig. 1A



<J> 図1A. ランプシェード (A) (オプション、含まれていない)を器具の本体の縁 (B)に乗せ、組み立て完了後の「トップカバー」 (C)が器具の本体の縁にぴったりと均一にくっつくことができる様に(詳細 図.1D)、四つのマグネットディスク (D) が正確に所定の位置(E)に着くよう注意を払いながら、器具の本体に「トップカバー」 (C)を組み立てます。

<CN> 图1A. 将灯罩 (A) (可选, 不包括在内) 靠放到装置的支架 (B) 上, 安装装置“顶部封盖” (C), 将4个磁性吸盘 (D) 准确安装到支架底座 (E) 相应位置上, 以便使“顶部封盖” (C) 与装置支架形成一体。(详见图1D)。

<SA> الشكل 1A. أسند عاكس الضوء (A) (اختياري, غير مرفق) على حافة جسم الآلية (B); ركب الغطاء العلوي (C) على جسم الآلية مع التأكد من أنك تضع الأقراص الممغنطة الأربعة (D) في أماكنها في الجسم (E) بحيث يلتصق الغطاء العلوي (C) عند الانتهاء من التركيب بحافة الجسم بصورة متناسقة (تفاصيل الرسم 1D).

## SOFT AVO/RATTAN VERSION

Fig. 1D

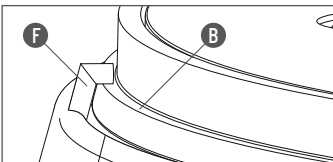
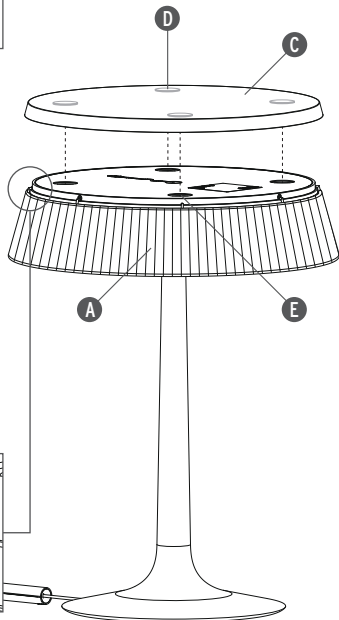
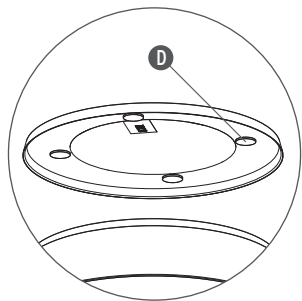
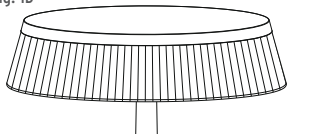


Fig. 1B

<IT> Fig.1B Appoggiare i sei ganci (F) del paralume (A) sul profilo (B) del corpo apparecchio come mostrato in figura; montare il "TOP COVER" (C) sul corpo apparecchio avendo cura di posizionare con precisione i quattro dischi magnetici (D) nelle apposite sedi (E) del corpo in modo che il "TOP COVER" (C) a montaggio ultimato aderisca in maniera uniforme al profilo del corpo (dettaglio Fig.1D).

<EN> Pic.1B Rest the lampshade's six hooks (A) (Optional) on the device body's profile (B); mount the TOP COVER (C) on the device body making sure you accurately position the four magnet disks (D) in their housings in the body (E) so that the TOP COVER (C) on completion of the assembly uniformly adheres to the body's profile (detail Pic.1D).

<DE> Abb.1B Die sechs Klammern (F) des Lampenschirms (A) auf dem Profil (B) des Gerätekörpers, wie in der Abbildung dargestellt, anbringen; das "TOP COVER" (C) auf dem Gerätekörper montieren, wobei beachtet werden muss, dass die vier Magnetscheiben (D) in den entsprechenden Sitzen (E) des Körpers positioniert werden, damit das "TOP COVER" (C) nach ausgeführter Montage gleichmäßig am Profil des Körpers anliegt (Detailabb.1D).

<FR> Fig.1B Fixer les six crochets (F) de l'abat-jour (A) sur la tête (B) de l'appareil comme indiqué sur le schéma; monter le "TOP" (C) sur le corps de l'appareil en veillant à positionner correctement les quatre pastilles magnétiques (D) sur les repères (E) du corps, afin que le "TOP" (C) adhère uniformément au corps, une fois le montage terminé (voir détail Fig.1D).

<ES> Imag.1B Apoye los seis ganchos (F) de la pantalla (A) en el perfil (B) del cuerpo del dispositivo tal y como se muestra en la figura; coloque la "CUBIERTA SUPERIOR" (C) en el cuerpo del dispositivo, teniendo cuidado de colocar con precisión los cuatro discos magnéticos (D) en los lugares correspondientes (E) del cuerpo, de tal forma que la "CUBIERTA SUPERIOR" (C), una vez realizado el montaje, se adhiera de manera uniforme al perfil del cuerpo (detalle de la Imag.1D).

<PT> Fig.1B Apoiar os seis ganchos (F) do abajur (A) no perfil (B) do corpo do aparelho, como ilustrado na figura; montar a cobertura (C) no corpo do aparelho tendo o cuidado de posicionar com precisão os quatro discos magnéticos (D) nas respectivas sedes (E) do corpo para que a cobertura (C), após a montagem, adira uniformemente ao perfil do corpo (pormenor da Fig.1D).

<RUS> Рис.1B Зацепить шесть крючков (F) абажура (A) за профиль (B) корпуса устройства; как показано на рисунке, установить "TOP COVER" (верхнюю крышку) (C) на корпус устройства, при этом четыре магнитных круга (D) должны быть совмещены с соответствующими точками (E) корпуса таким образом, чтобы "TOP COVER" (C) при окончательной установке прилегла к профилю корпуса (детальный рис.1D).

SOFT AVO/RATTAN VERSION

Fig. 1D

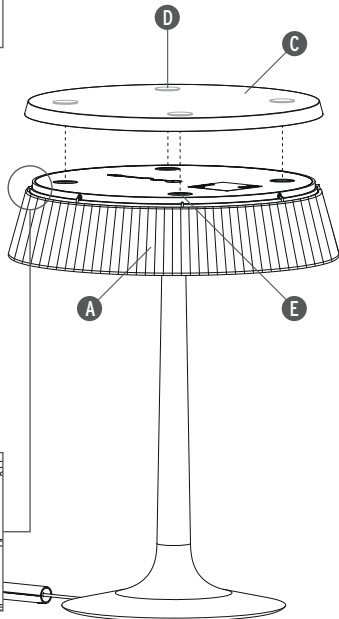
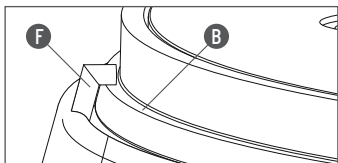
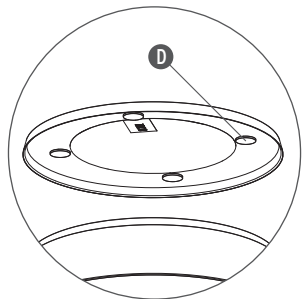
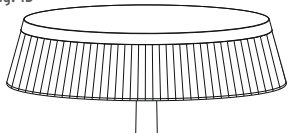


Fig. 1B

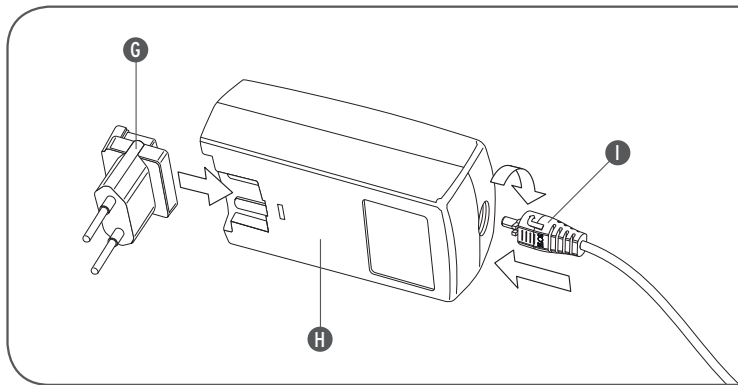
<J> 図1B. 図で示されている通りに、ランプシェード (A)の六つのフック (F)を器具の本体の縁 (B)に乗せ、組み立て完了後の「トップカバー」(C)が器具の本体の縁にぴったりと均一にくっつくことができる様に(詳細 図.1D)、四つのマグネットディスク (D) が正確に所定の位置(E)に着くよう注意を払いながら、器具の本体に「トップカバー」(C)を組み立てます。

<CN> 图1B. 将灯罩 (A) 上的6个固定挂钩 (F) 靠放到装置支架 (B) 上, 如图所示; 安装装置“顶部封盖” (C), 将4个磁性吸盘 (D) 准确安装到支架底座 (E) 相应位置上, 以便使“顶部封盖” (C) 与装置支架形成一体。(详见图1D)。

<SA> الشكل 1B. أسند خطافات عاكس الضوء الستة (A) (اختياري) على حافة جسم الآلية (B); ركب الغطاء العلوي (C) على جسم الآلية مع التأكد من أنك تضع الأقراص الممغنطة الأربعة (D) في أماكنها في الجسم (E) بحيث يلتصق الغطاء العلوي (C) عند الانتهاء من التركيب بحافة الجسم بصورة متناسقة (تفاصيل الرسم 1D).



Fig. 2



<IT> Fig.2 Inserire la spina (G) nell'alimentatore (H) utilizzando le apposite guide fino ad avvertire lo scatto di aggancio (utilizzare la tipologia di spina corretta per la regione in cui si installa l'apparecchio); collegare lo spinotto (I) all'alimentatore bloccandolo con una rotazione di 90° in senso orario.

<EN> Pic.2 Insert the plug (G) into the feeder unit (H). By using the guides snap it inside its apposite slot (use the correct type of plug for the area in which the device must be installed), connect the plug (I) to the feeder unit locking it in by rotating it 90° clockwise.

<DE> Abb.2 Stecker (G) über die vorgesehenen Führungen bis zum Einrasten in das Netzgerät (H) einführen (es ist der in dem entsprechenden Benutzerland des Geräts richtige Steckertyp zu verwenden); Steckerstift (I) mit dem Netzgerät verbinden und mit einer 90°-Drehung im Uhrzeigersinn blockieren.

<FR> Fig.2 Insérer la fiche (G) dans le boîtier d'alimentation (H) en utilisant les guides prévus jusqu'au verrouillage des crochets (utiliser le type de prise correcte en fonction du pays où est installé l'appareil); connecter la petite fiche (I) au boîtier d'alimentation et la bloquer par une rotation de 90° dans le sens des aiguilles d'une montre.

<ES> Imag.2 Introducir el enchufe (G) en el alimentador (H) utilizando las adecuadas guías hasta que se advierte el golpe de enganche (utilizar la tipología de enchufe correcto para la región donde se instala el aparato); unir el enchufe (I) en el alimentador bloqueándolo con una rotación de 90° en sentido horario.

<PT> Fig.2 Colocar o pino (G) no alimentador (H) utilizando as guias apropriadas até sentir o engate de acoplamento (utilizar o tipo de pino correcto para a região na qual se instala o aparelho); conectar o pino (I) no alimentador bloqueando com uma rotação de 90° no sentido horário.

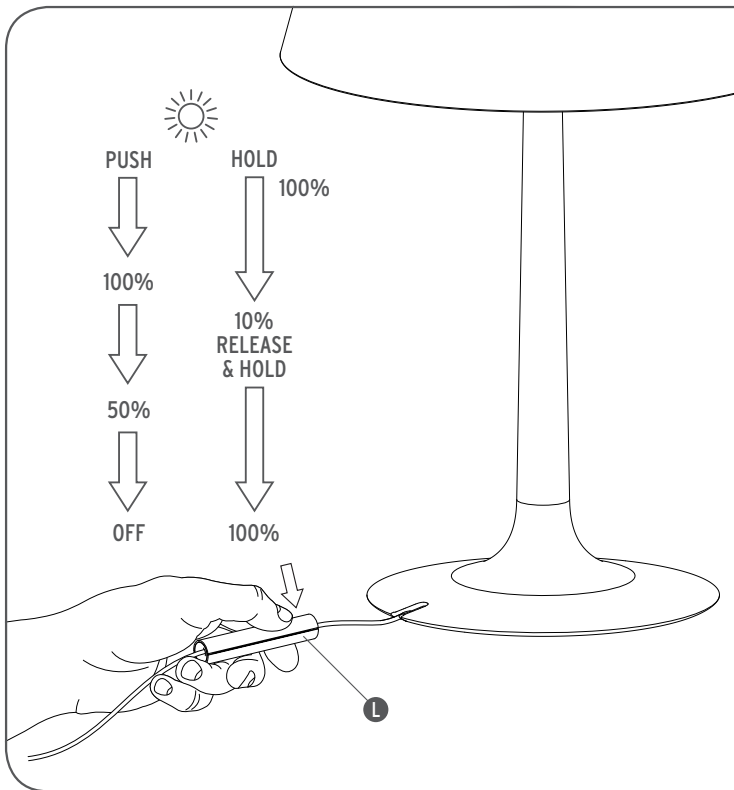
<RUS> Рис.2 Вставить вилку (G) в блок питания (H) при использовании специальных направляющих до щелчка сцепления (использовать вилку соответствующего типа для целей, для которых предназначено устройство); подсоединить штырь (I) к блоку питания, блокируя его посредством вращения на 90° по часовой стрелке.

<J> 図2. プラグ(G)を電源アダプター(H)にカチッと音が聞こえるまで、しっかりと挿入します(プラグタイプはご利用になる地域に適した物をご利用下さい)。また電源アダプターを固定した状態で丸プラグ(I)を90度時計回りに回しながら接続します。

<CN> 图2. 把插头(G)插入供电装置(H)。使用引导装置将其卡在另外一侧的槽内(根据装置安装的区域选择正确类型的插头),把插头(I)连接在供电装置上,顺时针旋转90°将其锁定。

<SA> الشكل 2. أدخل القابس (G) في وحدة التغذية (H). باستخدام أدوات الإرشاد ثبته داخل الفتحة المعاكسة (استخدم النوع الصحيح من القوابس للمنطقة التي يجب أن يتم تثبيت الجهاز فيها)، واربط القابس (I) بوحدة التغذية عن طريق إغلاقه بلفه بمقدار 90 درجة في اتجاه عقارب الساعة.

Fig. 3



<IT>

Fig. 3 Agendo sul pulsante (L) si ottiene nell'ordine: 1 - Accensione al 100% dell'intensità luminosa; 2 - Decremento al 50% dell'intensità luminosa; 3 - Spegnimento. Una pressione prolungata del sensore determina l'accensione al 100%, la diminuzione progressiva dell'intensità fino al 10% e se si rilascia e si preme nuovamente in modo continuato si ottiene un aumento fino al 100%. Se si preme una sola volta, si spegne. **NOTA:** Grazie alla memoria della scheda LED, quando l'apparecchio viene acceso da interruttore a parete, si riaccende allo stesso livello di intensità luminosa impostato al momento dello spegnimento; con livello impostato a 0% si riaccende al 50% di intensità.

<EN>

Pic.3 Pushing the button (L) produces the following, in order: 1 - Turn-on at 100% light intensity; 2 - Decrease down to 50% of light intensity; 3 - Turn-off. Holding down the sensor provides 100% illumination, followed by a gradual reduction in light intensity up to 10%. Releasing the sensor and then keeping it held down again provides an increase of up to 100%. If pressed once, it goes off. **NOTE:** Thanks to the LED card memory, when the device is turned on from a wall switch, it turns on at the same light intensity set when it was turned off, at level setting 0% it turns on at 50% intensity.

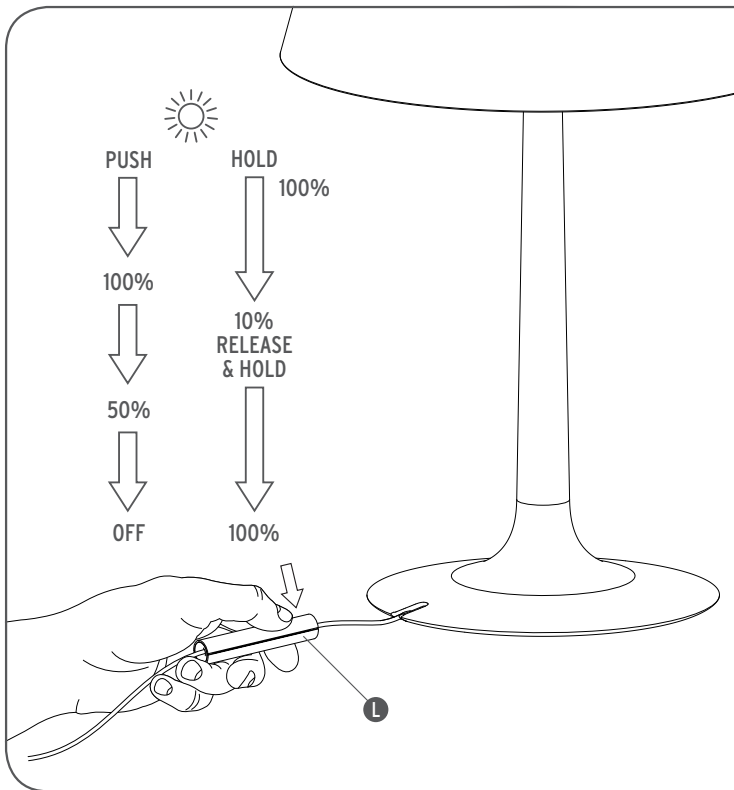
<DE>

Abb.3 Durch Betätigen des Knopfs (L) erhält man der Reihe nach: 1 - Einschaltung bei 100%-iger Lichtintensität; 2 - Reduktion auf 50%-ige Lichtintensität; 3 - Ausschaltung. Ein längerer Druck auf den Sensor führt zu einer Intensität von 100 %, einer fortschreitenden Abnahme der Lichtintensität bis zu 10 %, und im Falle eines Loslassens und einer erneuten anhaltenden Druckerzeugung wird eine Steigerung bis zu 100 % erreicht. Drückt man ein einziges Mal, schaltet es sich aus. **ANMERKUNG:** Dank des Speichers der LED-Karte wird das Gerät, wenn es durch den Wandschalter eingeschaltet wird, mit derselben Lichtintensität eingeschaltet, die beim Ausschalten eingestellt war. Bei einem eingestellten Wert von 0%, schaltet sich das Gerät mit einer Intensität von 50% ein.

<FR>

Fig.3 En actionnant l'interrupteur (L) on obtient, dans l'ordre: 1 - Allumage à 100% de l'intensité lumineuse; 2 - Baisse de 50% de l'intensité lumineuse; 3 - Extinction. En appuyant pendant plusieurs secondes sur le capteur, l'appareil s'allume à 100% puis l'intensité lumineuse diminue progressivement jusqu'à atteindre 10%. En relâchant l'interrupteur puis en rappuyant pendant plusieurs secondes, l'augmentation atteint 100%. En appuyant une seule fois, l'appareil s'éteint. **NOTA BENE:** Grâce à la mémoire de la carte LED, lorsque l'appareil est allumé par interrupteur mural, il se rallume au même niveau d'intensité lumineuse qu'il avait avant d'être éteint; si le niveau était à 0%, il se rallume à 50% de l'intensité.

Fig. 3



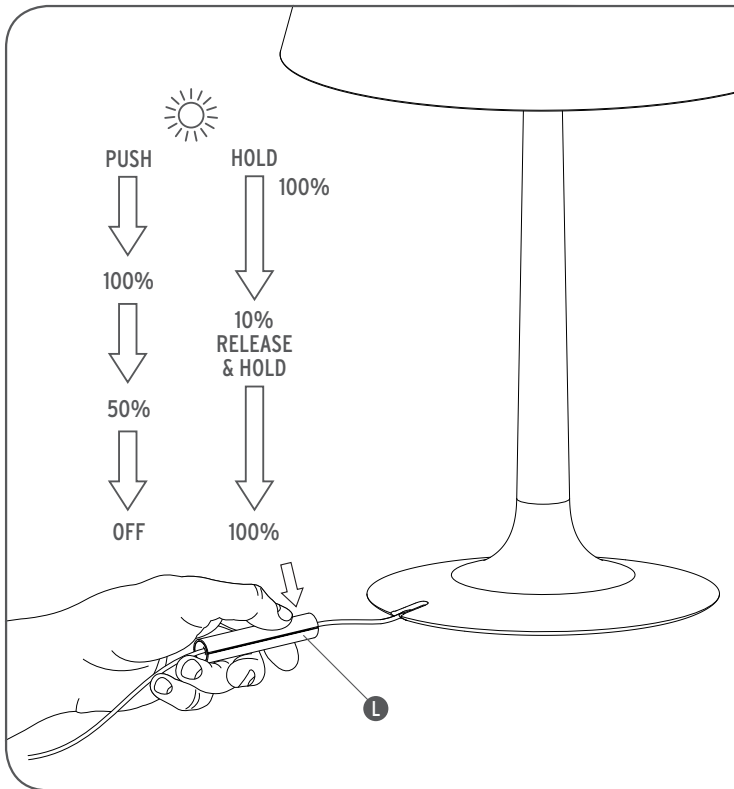
<ES> Imag.3 Accionando el botón (L) podrá obtener este orden: 1 - Encendido al 100 % de la intensidad luminosa; 2 - Disminución al 50 % de la intensidad luminosa; 3 - Apagado. Una presión prolongada del sensor tiene como resultado el encendido al 100%, la disminución progresiva de la intensidad luminosa hasta el 10%, y si se suelta y se vuelve a establecer la presión continuada se llega a un aumento de hasta el 100%. Si se pulsa una sola vez, se apaga. **NOTA:** Gracias a la memoria de la tarjeta LED, cuando el dispositivo se enciende a través del interruptor de pared, se vuelve a encender en el mismo nivel de intensidad luminosa configurado en el momento del apagado, en el nivel configurado al 0 % si se vuelve a encender al 50 % de intensidad.

<PT> Fig.3 Premindo o botão (L), obtém-se pela seguinte ordem: 1 - Ativação a 100% da intensidade luminosa; 2 - Decremento a 50% da intensidade luminosa; 3 - Desativação. A pressão prolongada do sensor provoca a activação a 100% e o decremento progressivo da intensidade luminosa até 10%. Libertar e retomar a pressão prolongada provoca o incremento até 100%. Premir uma só vez desactiva. **NOTA:** graças à memória da placa LED, quando o aparelho é ligado através do interruptor de parede, activa-se no mesmo nível de intensidade luminosa programado no momento da desactivação. Se programado a 0%, acende-se a 50% do nível de intensidade.

<RUS> Рис.3 Нажатием на кнопку (L) достигается следующий порядок включения/выключения: 1 – 100% интенсивности света; 2 – Уменьшение интенсивности света до 50%; 3 – Выключение. При длительном нажатии на сенсор интенсивность света достигает 100%, затем постепенно уменьшается до 10%, а при отпускании и повторном длительном нажатии происходит увеличение до 100%. При однократном нажатии свет выключается. **ПРИМЕЧАНИЕ:** Благодаря памяти светодиодной схемы, при включении с помощью настенного выключателя устройство имеет ту же интенсивность света, что и в момент выключения, и устанавливается на уровень 50%, если в момент выключения интенсивность составляла 0%.

<J> 図3. ボタン (L)を押すことによって、順番に以下のことが起こります: 1 –明るさの度合いが100%で点灯します。2 –明るさの度合いが50%に減少します。3 –消灯。センサーを長く押し続けると100%で点灯、そして10%まで漸減、もし一度指を離してから新たに長く押し続けると、100%まで漸増します。メモ: ledメモリーカードのおかげで、器具が壁のスイッチにより点灯された場合には、消灯時の設定と同じ明るさで再び点灯し、レベルが0%に設定されていた場合には明るさの度合いは50%で点灯します。

Fig. 3



<CN>

图3. 依次按压按钮（L）：1.-打开100%亮度；2. 降低到50%亮度；3. 关闭。传感器持续压力的结果是100%开启，逐步降低照明强度直到10%，如果释放并重新施加持续压力，则增加至100%。如果只按一次，将关闭。**注意：**得益于灯卡的记忆功能，装置通过墙壁式开关打开后，直接跳到关闭时的灯光亮度，在设置亮度为0%的情况下，直接跳到50%的灯光亮度。

<SA>

شكل 3. ينتج عن الضغط على الزر (L) ما يلي بالترتيب: 1 - التشغيل بنسبة 100% من قوة النور؛ 2 - تخفيف قوة الضوء إلى نسبة 50%؛ 3 - الإيقاف. يمكن أن ينتج عن الضغط لمدة طويلة على أداة الاستشعار التشغيل بقوة 100% وانخفاض قوة الإضاءة بصورة تدريجية لغاية 10%، في حالة الكف عن الضغط على الأداة وتم الضغط عليها من جديد لمدة طويلة تزيد القوة إلى 100%. إذا تم الضغط مرة واحدة، تطفأ الإضاءة. ملاحظة: بفضل ذاكرة بطاقة ليد، حينما يشغل الجهاز من المفتاح الموجود على الجدار، فيتم تشغيله من جديد في نفس مستوى الإضاءة الذي تم تحديده ساعة الإطفاء، في المستوى المشكل عند 0%، إذا تم التشغيل من جديد فينار الجهاز من جديد بقوة 50%.

