

FLOS




**KELVIN EDGE**  
DESIGN BY ANTONIO CITTERIO

#### ATTENZIONE!

La sicurezza dell'apparecchio è garantita solo rispettando queste istruzioni sia in fase di installazione che di impiego; è pertanto necessario conservarle.

#### AVVERTENZE:

- All'atto dell'installazione ed ogni volta che si interviene sull'apparecchio, assicurarsi che sia stata tolta la tensione di alimentazione.
- L'apparecchio non può essere in alcun modo modificato o manomesso, ogni modifica ne può compromettere la sicurezza rendendo lo stesso pericoloso. FLOS declina ogni responsabilità per i prodotti modificati.
- L'apparecchio è esente dal rischio di emissione fotobiologica.
- La sorgente luminosa non può essere sostituita dal cliente. Per informazioni contattare FLOS.
- Se il cavo flessibile si danneggia, deve essere sostituito da FLOS o da personale qualificato al fine di evitare pericoli.
- Il simbolo  riportato sull'apparecchio indica che il prodotto deve essere smaltito in modo differenziato dai rifiuti urbani.

#### DATI TECNICI

- LED 7W totali


#### ISTRUZIONI PER LA PULIZIA DELL'APPARECCHIO

- Per la pulizia dell'apparecchio utilizzare esclusivamente un panno morbido eventualmente inumidito con acqua e sapone.
- **Attenzione:** non utilizzare alcool o solventi.

#### WARNING!

The safety of this fitting can only be guaranteed if these instructions are observed, during both installation and use. Please retain these instructions safety.

#### REMARKS:

- When installing and whenever acting on the appliance, ensure that the power supply has been switched off.
- The appliance may in no way be modified or tampered with. Any modification may compromise safety and making the appliance itself dangerous. FLOS declines all responsibility for products that are modified.
- The device carries no risk of photobiological emissions.
- The light source cannot be replaced by the customer. Contact FLOS for information.
- Should the external trailing cable get damaged, it must be replaced by FLOS or by qualified personnel in order to avoid any danger.
- The symbol  shown on the device indicates that the product must be disposed of in a different manner than with the urban waste.

#### TECHNICAL DATA

- LED 7W Together


#### CLEANING INSTRUCTIONS

- Use only a soft cloth to clean the appliance, dampened with water and soap or mild cleanser if needed for resistant dirt.
- **Warning:** do not use alcohol or other solvents.

#### ACHTUNG!

Wir garantieren nur dann für die Sicherheit der Leuchte, wenn diese Anweisungen sowohl bei der Installation als auch beim Gebrauch genau beachtet werden. Es ist daher ratsam, sie aufzubewahren.

#### BEWERTUNGEN:

- Bei der Installation und bei Eingriffen an der Leuchte ist sicherzustellen, daß die Anlage vom Netz abgeschaltet ist.
- Der Apparat darf auf keinen Fall veraendert oder unerlaubt geoeffnet werden, jede Veraenderung desselben kann die Sicherheit in Frage stellen und somit gefaehrlich werden. FLOS lehnt jede Verantwortung fuer unsachgemaess behandelte Produkte ab.
- Das Gerat ist frei von photobiologischen Emissionsgefahren.
- Die Leuchtquelle kann nicht vom Kunden ausgewechselt werden. Fuer Informationen bitte FLOS kontaktieren.
- Falls das flexible äußere Kabel beschädigt wird, muß es von FLOS oder von qualifiziertem Personal ersetzt werden, um Gefahren zu vermeiden.
- Das auf dem Gerat wiedergegebene Symbol  zeigt an, dass das Produkt getrennt vom Stadtmüll entsorgt werden muss.

#### TECHNISCHE DATEN

- LED 7W insgesamt


#### REINIGUNGSVORSCHRIFTEN

- Bei der Reinigung der Leuchte darf man ausschließlich weiche Tücher verwenden. Eventuell kann man diese mit Wasser und Seife oder mit einem neutralen Reinigungsmittel anfeuchten.
- **Achtung:** Weder Alkohol noch Lösungsmittel verwenden.

#### ATTENTION!

La sûreté de cet appareil est garantie uniquement si l'on respecte ces instructions soit en phase d'installation soit pendant l'utilisation; il faut donc les conserver.

#### NOTICES:

- Au moment de l'installation et chaque fois que l'on intervient sur l'appareil, s'assurer que la tension d'alimentation a été coupée.
- L'appareil ne peut être modifié ou altéré de quelque manière que ce soit, toute modification peut compromettre sa sécurité en le rendant dangereux. FLOS décline toute responsabilité sur les produits modifiés.
- L'appareil ne présente aucun risque photobiologique.
- La source lumineuse ne peut pas être remplacée par le client. Pour obtenir des informations, contacter la société FLOS.
- Si le cordon flexible externe est endommagé, il doit être remplacé par FLOS ou par le personnel qualifié afin d'éviter des dangers.
- Le symbole  montré sur l'appareil indique que le produit doit être éliminé d'une autre façon que celle avec les déchets urbains.

#### DONNEES TECHNIQUES

- LED 7W au total


#### ISTRUCTIONS POUR LE NETTOYAGE

- Pour nettoyer l'appareil utiliser exclusivement un chiffon doux, imbibé si nécessaire d'eau et de savon ou, pour les salissures les plus tenaces, d'un détergent neutre.
- **Attention:** ne pas utiliser d'alcool ou solvants.

### ¡ATENCIÓN!

La seguridad del aparato sólo puede garantizarse con la condición de que se respeten las siguientes instrucciones, tanto en la fase de instalación como de uso, por lo cual se recomienda conservarlas.

### ADVERTENCIA:

- Para efectuar la instalación, y cada vez que se efectúe alguna operación en el aparato, asegurarse de haber cortado la corriente eléctrica.
- El aparato no puede ser en ningún caso modificado o forzado, cualquier modificación puede comprometer la seguridad haciéndolo peligroso. FLOS declina cualquier responsabilidad por los productos modificados.
- El aparato no presenta ningún riesgo fotobiológico.
- La fuente luminosa no puede ser sustituida por el cliente. Para más información, ponerse en contacto con FLOS.
- Si el cable externo se estropea, debe ser sustituido por FLOS o por personal cualificado con el fin de evitar situaciones peligrosas.
- El símbolo  que aparece en el aparato indica que el producto debe ser eliminado en modo diferenciado del resto de los desechos urbanos.

### DATOS TÉCNICOS

- LED 7W totales


### INSTRUCCIONES PARA LIMPIAR EL APARATO

- Para la limpieza del aparato, utilizar exclusivamente un paño suave. En caso de suciedad más resistente, humedecer el paño con agua y jabón o un detergente neutro.
- **Advertencia:** no emplear alcohol ni disolventes.

### ATENÇÃO!

A segurança do aparelho é garantida somente se respeitarmos as instruções tanto na fase de instalação como na de uso; portanto é necessário conservar tais instruções.

### ADVERTÊNCIA:

- Para efectuar a instalação, e todas as vezes que se efectue uma intervenção no aparelho, é preciso controlar com toda a certeza que o mesmo não está ligado à corrente eléctrica.
- De forma alguma o aparelho deve ser modificado ou alterado, toda e qualquer modificação pode comprometer a segurança tornando o aparelho perigoso. FLOS declina toda e qualquer responsabilidade pelos produtos modificados.
- O aparelho está livre do risco de emissão fotobiológica.
- A fonte luminosa não pode ser substituída pelo cliente. Para maiores informações contactar FLOS.
- Se o cabo flexível está danificado, deve ser substituído pela FLOS ou por pessoal qualificado para evitar qualquer perigo.
- O símbolo  indicado no aparelho indica que o produto deve ser eliminado de forma diferenciada em relação ao lixo urbano.

### DADOS TÉCNICOS

- LED 7W totais

### INSTRUÇÕES PARA A LIMPEZA DO APARELHO

- Para limpeza do aparelho utilizar exclusivamente um tecido macio eventualmente úmido com água e sabão ou detergente neutro para a sujeira mais difícil.
- **Atenção:** não utilizar álcool ou solventes.

### ВНИМАНИЕ!

Надёжность устройства гарантируется только при соблюдении данных инструкций, как в фазе монтажа, так и при применении, поэтому необходимо обеспечить их сохранность.

### ПРЕДУПРЕЖДЕНИЯ:

- Во время монтажа и каждый раз при проведении работ с устройством, убедиться в том, что устройство отключено от питания.
- Не следует разбирать устройство или вносить какие-либо изменения в его конструкцию, любые изменения могут снизить надёжность устройства и сделать его опасным. FLOS не несёт ответственность за продукцию, в которую были внесены изменения.
- устройство не является регулируемой яркостью.
- Устройство не обладает риском фотобиологической эмиссии.
- Источник света не может быть заменён заказчиком. Для получения информации связаться с компанией FLOS.
- При повреждении гибкого кабеля он должен быть заменён FLOS или квалифицированным персоналом в целях предотвращения опасности.
- Приведенный на устройстве символ  указывает на то, что данная продукция должна утилизироваться отдельно от бытовых отходов.

### ТЕХНИЧЕСКИЕ ДАННЫЕ

- LED 7W ОБЩ


### ИНСТРУКЦИИ ПО ОЧИСТКЕ УСТРОЙСТВА

- Для очистки устройства использовать только мягкую тряпку, смоченную водой с мылом или нейтральным моющим средством для наиболее стойких загрязнений.
- **Внимание:** Не использовать спирт или другие растворители.

### 警告

安全な器具の取り付けおよびご使用のために、取扱説明書に従って作業を行ってください。また、取扱説明書は必ず保管してください。

### 注意

- 取り付け作業および取り外しや再取り付け時には、必ず電源を切ってください。
- 危険ですので、器具を改造したり、部品を追加・変更して使用しないでください。改造した製品に対しては、FLOSは一切責任を負いません。
- 安全に正しくご使用いただくため、必ず適切な接地システムに器具を接続してください。
- 発光ダイオードの場合：器具は光生物学上の光害リスクはありません。
- 光源はお客様の手でお取り替えいただけません。詳しくはFLOSまでお尋ね下さい。
- 可とうケーブルが損傷した場合、危険防止のため、必ずFLOS社または有資格者にケーブルの交換を依頼してください。
- 器具上の表示  は、一般ごみと区別して本製品を廃棄しなければならないことを表します。

### 技術的な仕様

- 発光ダイオード (トータル7W)。


### 器具のお手入れの仕方

- 器具のお手入れの際には、水と中性石鹸で湿らせた柔らかい布をご利用下さい。
- **注意:** お手入れの際にはアルコールや溶液はご利用いただけません。

### 警告!

只有在安装阶段和使用期间遵守这份说明书的要求，才可以保证设备的安全。因此请妥善保管此说明书。

### 注意事项

- 在每次灯具安装及操作时，必须确保电源已被切断。
- 不得以任何方式更改或擅自拆卸灯具，任更改都可能危害到安全，并引发危险。
- 用户不得自行更换光源，具体信息请咨询 FLOS 公司。
- 如果外部拖线电缆损坏，必须要由 FLOS 人员或专业人员对其进行替换以避免危险的发生。
- 灯具上标有  符号，表明产品废品的处理方式和普通城市垃圾的方式不同。

### 技术参数

LED, 总共7W。

### 灯具清洗说明

只能使用软布对灯具进行清洗，软布可用水或肥皂液打湿。

- **警告:** 不得使用酒精或溶剂。

## لامعتسلإو بيكرتلاب ةصاخ تاداشرإ

### !هيننت!

تاداشرإو تاميلعتلا هذه ةاعارم تت اذإ طقف نومضم زاهلج نمأ يرورضلا نم كلذل ؛لامعتسلا ةلحرم ف وأ بيكرتل ةلحرم ف ءاوس.ابه ظافتحللذلك من الضروري الاحتفاظ بها.

### تاهيننت

- زاهلج بلع لخدت يآب مايقلا داري ةرم لك فو بيكرتل ف مايقلا دنع .ينابرهكلا نيومتلا دهج لصفب مايقلا نم لوأ دكاتلا - ،لاكشأ نم لكش يآب زاهلج ف يريغ وأ ليدعت يآب مايقلا نكي ل لا (FLOS). ييرط يرخل اذه لاعا زاهلج نامأ ف لي دق يريغ لك.تلايدعوأ تايريغ لي تَصْرَعْت تيل ةزهجلاً هات ةيلوؤسم ةبأ لمحتت

- هليدبت متي نأ يرورضلا نم ،ررض لي نرلم كلسلا صْرَعْت ةلاح ف دياحتل ةبرل يوذ ينلؤم صاخشأ لبق نم وأ (FLOS) لبق نم.رطاخلما لبارعتلا

-ةيئوض تاتاعبنلإ رط يآ زاهلجا لمي أ.-ليمعلا ةطساوب ةاضلإا ردصم بيرت ةداعإ نكيم

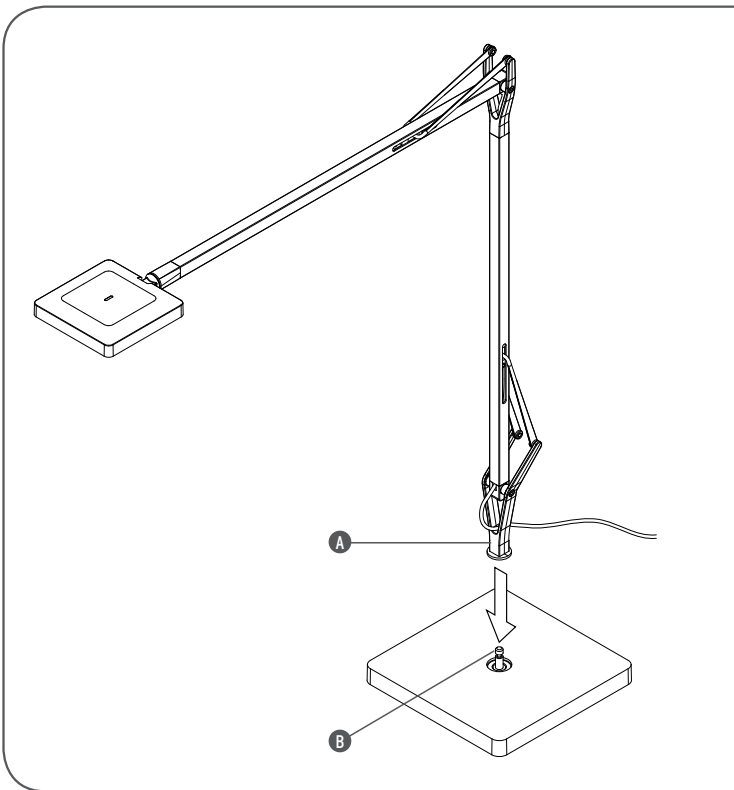
### ةينقتلا تامولعملا

LED. (7 وات إجمالاً).

### زاهجلا فيظنتلا ت

زاهجلا فيظنتلا تادارإ نأ نكملم نم تيل ،ةمعان شامق ةعطق طقف لامعتسإ زاهلج فيظنتل خسولا فيظنتل ةيدايح فيظنت ةدام وأ نوباصلا ءالما ةبْطرم نوكتة باذلإا دوم وأ لوحكلا لامعتسإ مدح :هيننت .ديدشلابة.

Fig. 1



<IT> Fig.1 Inserire il supporto (A) dell'apparecchio nel perno (B) della base o dell'accessorio (per il montaggio dell'accessorio consultare il foglio istruzioni dedicato fornito all'interno della confezione dell'accessorio stesso).

<EN> Pic.1 Insert the device's support (A) into the dowel (B) of the base or of the accessory (to mount the accessory see the instruction sheet provided inside the accessory's package).

<DE> Abb.1 Die Halterung (A) der Leuchte in den Stift (B) im Sockel oder Zubehör einführen (für die Montage des Zubehörs wird auf das spezifische Anleitungsblatt verwiesen, das in der Verpackung des Zubehörs enthalten ist).

<FR> Fig.1 Insérer le support (A) de la lampe dans la goupille (B) de la base ou du support (pour l'installation du support, consulter les instructions fournies avec cet accessoire).

<ES> Imag.1 Introduzca el soporte (A) del dispositivo en el perno (B) de la base o del accesorio (para el montaje del accesorio, consulte la hoja de instrucciones específica incluida dentro de la caja del propio accesorio).

<PT> Fig.1 Introduzir o suporte (A) do aparelho no perno (B) da base ou do acessório (para a montagem do acessório, consultar o folheto de instruções fornecido com o próprio acessório).

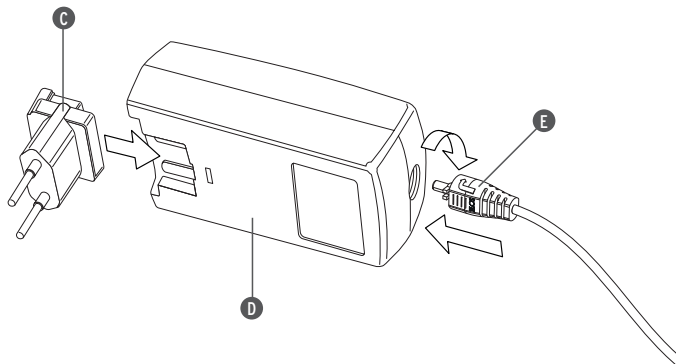
<RUS> Рис.1 Вставить в опору (A) устройства стержень (B) основы или принадлежности (для монтажа принадлежности см.специальную инструкцию, поставляемую в комплекте с этой принадлежностью).

<J> 図1. 器具の支え (A)を土台のピン (B)、もしくは付属品(付属品の組み立てに関しては付属品のパッケージの中に含まれている専用の説明書を参照して下さい)に挿入します。

<CN> 图1. 将支架 (A) 插入装置底座的定位轴 (B) 或所附配件 (关于配件的安装, 请详细阅读说明书上关于包装内所附配件部分内容) 。

<SA> شكل 1 أدخل الدعامة (A) من الجهاز في الوتد (B) من القاعدة أو الأداة الملحقة (لتثبيت الأدوات الملحقة راجع صفحة الإرشادات الخاصة المرفقة في داخل علبة الأداة الملحقة).

Fig. 2



<IT> Fig.2 Inserire la spina (C) nell'alimentatore (D) utilizzando le apposite guide fino ad avvertire lo scatto di aggancio (utilizzare la tipologia di spina corretta per la regione in cui si installa l'apparecchio); collegare lo spinotto (E) all'alimentatore bloccandolo con una rotazione di 90° in senso orario.

<EN> Pic.2 Insert the plug (C) into the feeder unit (D). By using the guides snap it inside its apposite slot (use the correct type of plug for the area in which the device must be installed). Connect the plug (E) to the feeder unit locking it in by rotating it 90° clockwise.

<DE> Abb.2 Den Stecker (C) über die vorgesehenen Führungen bis zum Einrasten in das Netzgerät (D) einführen (es ist der in dem entsprechenden Benutzerland des Geräts richtige Steckertyp zu verwenden). Steckerstift (E) mit dem Netzgerät verbinden und mit einer 90°-Drehung im Uhrzeigersinn blockieren.

<FR> Fig.2 Insérer la fiche (C) dans l'alimentation (D) en utilisant les guides prévus à cet effet jusqu'à entendre le clic d'accrochage (utiliser le type de fiche adapté au pays où est installé l'appareil). Connecter la petite fiche (E) au boîtier d'alimentation et la bloquer par une rotation de 90° dans le sens des aiguilles d'une montre

<ES> Imag.2 Introduzca la clavija (C) en el alimentador (D) utilizando las guías correspondientes hasta que oiga que se ha enganchado (utilice el tipo de clavija adecuada para la zona en la que se instala el dispositivo). Unir el enchufe (E) en el alimentador bloqueándolo con una rotación de 90° en sentido horario.

<PT> Fig. 2 Introduzir a ficha (C) no alimentador (D), utilizando as respectivas guias até sentir o encaixe (utilizar o tipo de ficha correcto para a região na qual se instala o aparelho). Conectar o pino (E) no alimentador bloqueando com uma rotação de 90°no sentido horário.

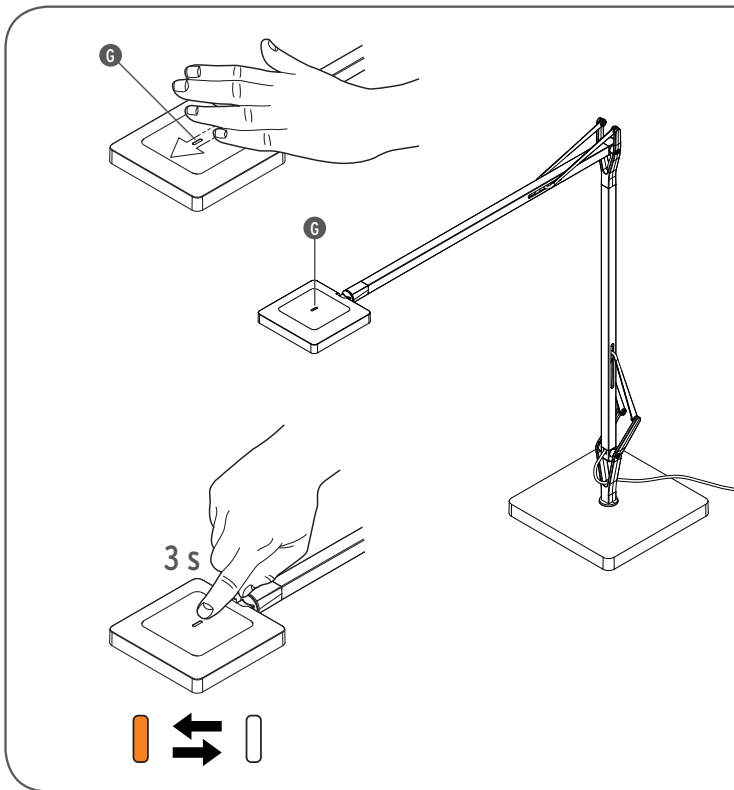
<RUS> Рис.2 Вставить вилку (C) в блок питания (D) по специальным направляющим до щелчка сцепления (использовать вилку, подходящую для Вашего региона). Вставить штекер (E) в блок питания и зафиксировать его, повернув на 90° по часовой стрелке.

<J> 図2. プラグ(C)を電源アダプタ(D)にカチッと音が聞こえるまで、しっかりと挿入します(プラグタイプはご利用になる地域に適した物をご利用下さい)。また電源アダプターを固定した状態で丸プラグ(E)を90度時計回りに回しながら接続します。

<CN> 图2. 将插头(C)插接在供电元件(D)中。用导块将其卡榫在对面狭槽内(由于必须将设备安装在 此处, 因此请使用正确的插头类型)。连接导柱(部件E)到电源上, 顺时针方向旋转90度。

<SA> شكل 2 أدخل القابس (C) في وحدة التغذية (D). باستخدام أدوات الإرشاد ثبته داخل الفتحة المعاكسة (استخدم النوع الصحيح من القوابس للمنطقة التي يجب أن يتم تثبيت الجهاز فيها)، واربط القابس (E) بوحدة التغذية عن طريق إغلاقه بلفه بمقدار 90 درجة في اتجاه عقارب الساعة.

Fig. 3



<IT> Fig.3 Sfiorendo il sensore (G) si ottiene la seguente sequenza luminosa: SPENTO / MASSIMO / MEDIO (70%) / MINIMO (40%) / SPENTO. È possibile scegliere tra due diverse temperature colore della luce (luce calda 2700K e luce fredda 3200K). Per scegliere la temperatura colore della luce appoggiare il dito sul sensore (G) per circa 3 secondi fino ad avvertire un lieve segnale acustico (il colore del sensore passa da Arancio a BIANCO), quindi sfiorare il sensore per passare da 2700K a 3200K e viceversa. Ritornare in modalità Dimmer (sensore Arancio) appoggiando il dito sul sensore (G) per circa 3 secondi fino ad avvertire il segnale acustico.

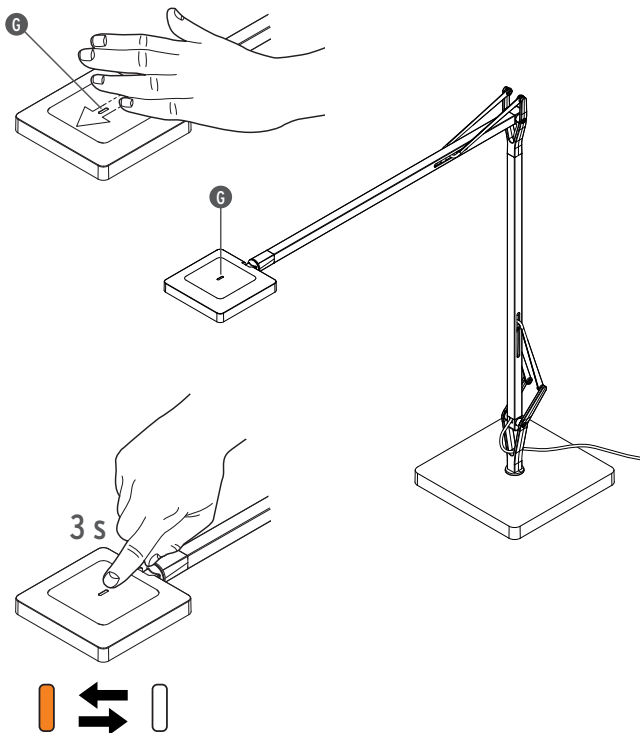
<EN> Pic.3 By touching the sensor (G) we obtain the following brightness: OFF / MAXIMUM / MEDIUM (70%) / MINIMUM (40%) / OFF. We can choose between two different light colour temperatures (warm light 2700K and cold light 3200K). To choose the colour temperature of the light, press the sensor (G) for approximately 3 seconds until you hear a faint beep (the sensor colour goes from Orange to WHITE), then touch the sensor to go from 2700K to 3200K and vice versa. Return to Dimmer mode (Orange sensor) by pressing your finger on the sensor (G) for approximately 3s until you hear the beep.

<DE> Abb.3 Wenn Sie den Sensor (G) berühren, erhalten Sie die folgende Lichtsequenz: AUSGESCHALTET / MAXIMUM / MITTEL (70%) / MINIMUM (40%) / AUSGESCHALTET. Sie können zwischen zwei unterschiedlichen Farbtemperaturen des Lichts wählen (warmes Licht 2700K oder kaltes Licht 3200K). Für die Auswahl der Farbtemperatur des Lichts legen Sie den Finger für ungefähr 3 Sekunden auf den Sensor (G), bis Sie ein leichtes akustisches Geräusch hören (die Farbe des Sensors ändert sich von Orange auf WEISS), berühren Sie dann den Sensor, um von 2700K bis 3200K und umgekehrt zu gelangen. Um zur Dimmer-Modalität (Oranger Sensor) zurückzukehren, legen Sie den Finger für ungefähr 3 Sekunden auf den Sensor (G), bis Sie ein akustisches Signal wahrnehmen.

<FR> Fig.3 En effleurant le capteur (G) on obtient la séquence lumineuse suivante : ETEINT / MAXIMUM / MOYEN (70%) / MINIMUM (40%) / ETEINT. Il est possible de choisir entre deux différentes températures de couleur de lumière (lumière chaude 2700K et lumière froide 3200K). Pour sélectionner la température de couleur, maintenir le doigt appuyé sur le capteur (G) pendant environ 3 secondes jusqu'à entendre un léger signal sonore (la couleur du capteur passe alors du orange au blanc), puis effleurer le capteur pour passer de 2700K à 3200K et vice versa. Revenir en mode Variateur (capteur orange) en maintenant le doigt appuyé sur le capteur (G) pendant environ 3 secondes jusqu'à entendre le signal sonore.

<ES> Imaq.3 Si toca el sensor (G), obtendrá la siguiente secuencia luminosa: APAGADO / MÁXIMO / MEDIO (70%) / MÍNIMO (40%) / APAGADO. Se puede elegir entre las dos temperaturas de color distintas de la luz (luz cálida 2700K y luz fría 3200K). Para elegir la temperatura de color de la luz, pulse con el dedo el sensor (G) durante unos 3 segundos hasta que oiga una leve señal acústica (el color del sensor pasa de naranja a BLANCO), después toque el sensor para alternar de 2700K a 3200K y viceversa. Puede volver a la modalidad Dimmer (sensor naranja) pulsando con el dedo el sensor (G) durante unos 3 segundos hasta oír la señal acústica.

Fig. 3



<PT> Fig.3 Percorrendo o sensor (G) obtém-se a seguinte sequência luminosa: DESLIGADO / MÁXIMO O/ MÉDIO (70%) / MÍNIMO (40%) / DESLIGADO. É possível escolher entre duas temperaturas de cor da luz diferentes (luz quente 2700K e luz fria 3200K). Para escolher a temperaturas de cor da luz, apoiar o dedo no sensor (G) por cerca de 3 segundos até ouvir um sinal sonoro (a cor do sensor passa de laranja para branco). Em seguida, percorrer o sensor para passar de 2700K a 3200K e vice-versa. Para regressar ao modo "Dimmer" (sensor laranja), apoiar o dedo no sensor (G) por cerca de 3 segundos até ouvir o sinal sonoro.

<RUS> Рис.3 Касанием сенсора (G) достигается следующая последовательность: ВЫКЛ. / МАКС. / СРЕД. (70%) / МИН. (40%) / ВЫКЛ. Есть возможность выбора цветовой температуры света, их две - теплый свет 2700K и холодный свет 3200K. Для выбора цветовой температуры света нажать на нужный сенсор (G) примерно на 3 секунды до легкого звукового сигнала (оранжевый цвет сенсора становится БЕЛЫМ), затем прикоснуться к сенсору для перехода с 2700K на 3200K, и наоборот. Вернуться в режим регулятора освещения (оранжевый сенсор) нажатием на сенсор (G) примерно на 3с до звукового сигнала.

<J> 図3. センサー (G) に軽く触れると、以下の明るさの順番になります: 消灯 / 最大 / 中間 (70%) / 最低 (40%) / 消灯。2種類の異なる明かりの色の温度を選択することもできます (ホットカラー 2700K とクールカラー 3200K)。明かりの色の温度を選択するには、微かな信号音の知らせがあるまで、センサー (G) に約3秒間指を乗せます。(センサーの色はオレンジ色から白色に移行)。そして、2700K から3200Kに移行するためには、軽くセンサーに触れます。その逆も同様です。ディマーモード(センサーはオレンジ色)に戻るには、微かな信号音の知らせがあるまで、センサー (G) に約3秒間指を乗せます。

<CN> 图3. 触摸感应器 (G), 依次呈现下列亮度: 关闭/最亮/中亮 (70%)/低亮 (40%) /关闭。有两种不同类型的灯光可以选择 (暖光2700K和冷光3200K)。如需选择灯光类型, 可持续按压感应器 (G) 3秒钟, 直到出现轻微的声音提示 (感应器从橙色变成黄色), 灯光从2700K变化成3200K, 反之亦然。持续按压感应器 (G) 3秒钟, 调光器返回 (橙色) 模式。

<SA> شكل 3 عند لمس أداة الاستشعار (G) يتم الحصول على تتابع النور التالي: مطفأ / الحد الأقصى / متوسط (70%) / الحد الأدنى (40%) / مطفأ. يمكن اختيار درجتي حرارة مختلفتين للون النور (النور الدافئ 2700 ك والنور البارد 3220 ك). من أجل اختيار درجة حرارة لون النور, يضغط على أداة الاستشعار المشار إليها (G) خلال 3 ثواني تقريباً حتى سماع إشارة سمعية خفيفة (ينتقل لون أداة الاستشعار من اللون البرتقالي إلى اللون الأبيض); حينئذ يضغط على أداة الاستشعار للانتقال من 270 ك إلى 3200 ك والعكس صحيح. يعاد إلى وضع Dimmer (أداة الاستشعار البرتقالية) بالضغط على أداة الاستشعار هذه (G) خلال 3 ثواني تقريباً حتى ملاحظة الإشارة السمعية:



