

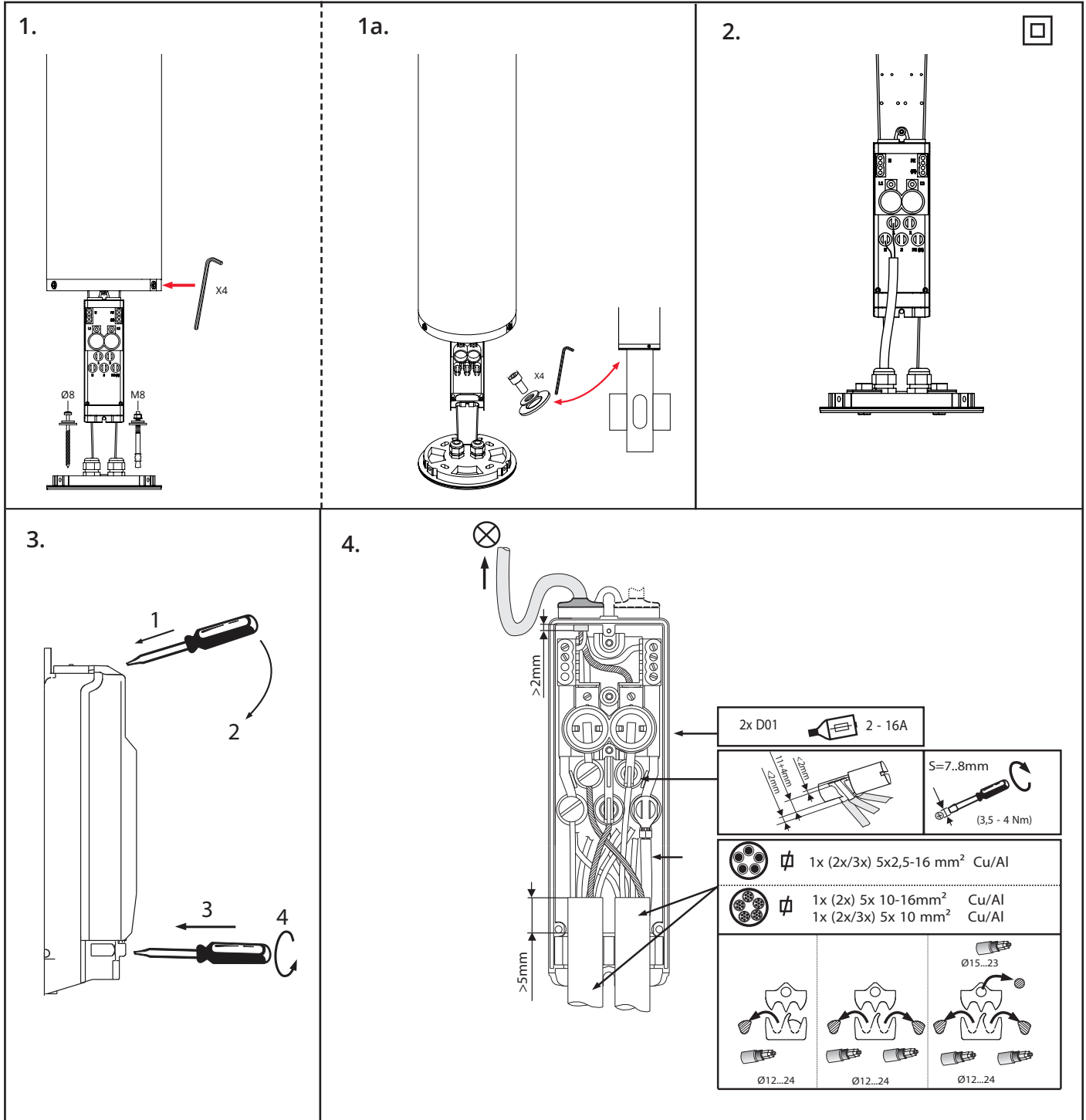
Kjevik





IP66 IK10

220-240V~, 50/60Hz



Rev: 30.09.2022

NORWAY
SG Armaturen AS

Skytterheia 25
N-4790 Lillesand

Tel: +47 37 50 03 00
firmapost@sg-as.no
www.sg-as.no

SWEDEN
SG Armaturen AB
Tel: +46 31 81 71 10
info@sg-ab.se
www.sg-ab.se

FINLAND
SG Armaturen Oy
Tel: +358 02 07 30 39 60
info@sg-oy.fi
www.sg-oy.fi

DENMARK
SG Armaturen A/S
Tel: +45 70 70 72 13
info@sg-as.dk
www.sg-as.dk

UNITED KINGDOM
SG Lighting LTD
Tel: +47 37 50 03 00
info@sglighting.co.uk
www.sglighting.co.uk

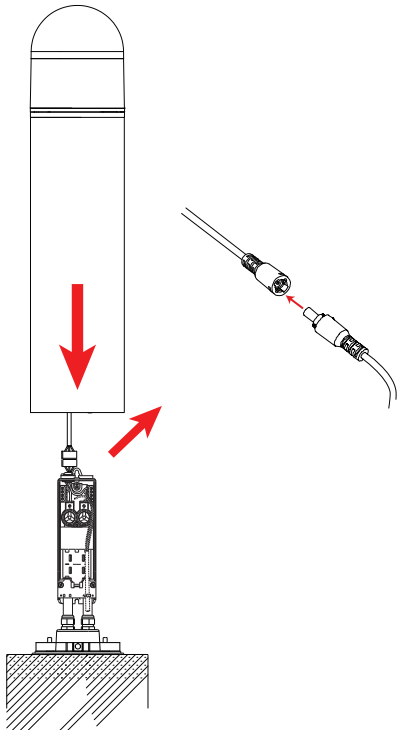
FRANCE
SG Lighting SA/NV
Tel: +33(0) 4 94 93 00 00
info.france@sglighting.fr
www.sglighting.net

BENELUX
SG Lighting SA/NV
Tel: +32(0) 15 20 72 71
info.benelux@sglighting.net
www.sglighting.net

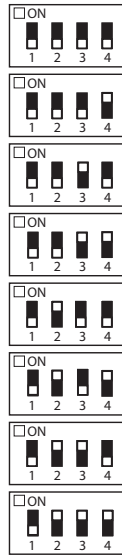
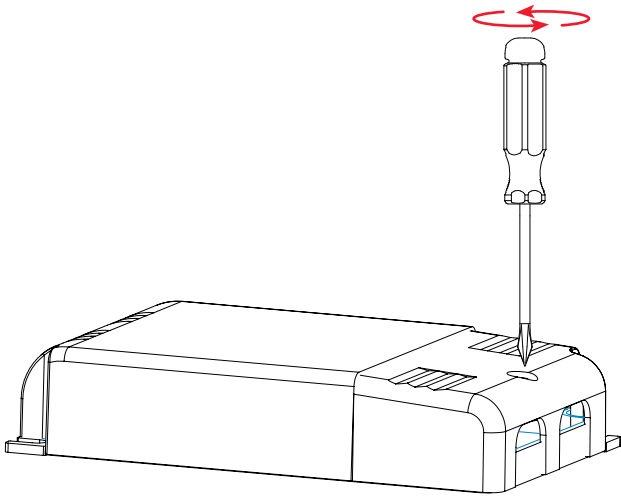
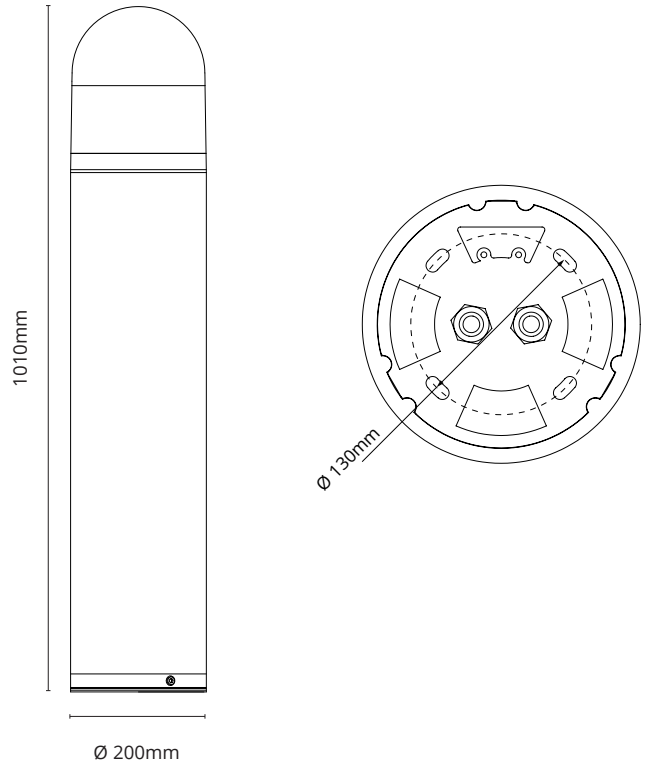
GERMANY
SG Leuchten GmbH
Tel: +49 40 23 99 44 59
info@sg-leuchten.de
www.sg-leuchten.de

INTERNATIONAL
SG Lighting Co Ltd.
Tel: +86 769 88 49 20 88
cindy@sgdgc.com
www.sg-as.com

5.



6.



	mA	lm
<input type="checkbox"/> ON	350	50%
<input type="checkbox"/> ON	400	57%
<input type="checkbox"/> ON	450	64%
<input type="checkbox"/> ON	500	71%
<input type="checkbox"/> ON	550	79%
<input type="checkbox"/> ON	600	86%
<input type="checkbox"/> ON	650	93%
<input checked="" type="checkbox"/> ON	700	100%

Standard

Installation

NO: Pullerten skal innstalleres ved eller over bakkenivået.

Vi anbefaler drenering rundt pullerten.

DK: Pullerten skal installeres ved eller over jordhøjde.

Vi anbefaler at dræne jorden rundt om pullerten.

SE: Pollaren måste installeras med grundnivån i eller över marknivå. Vi rekommenderar avrinning runt pollaren.

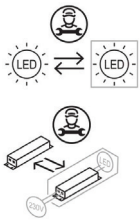
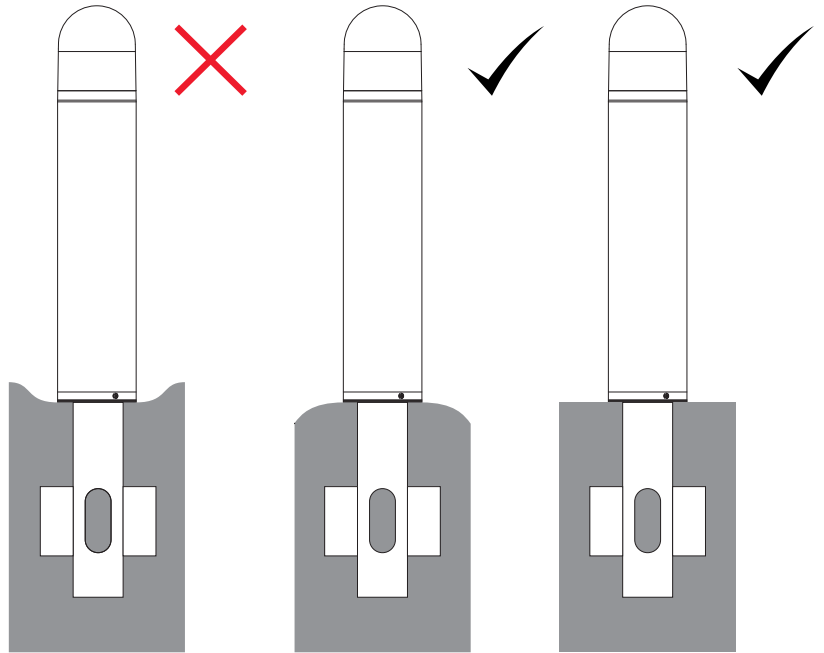
EN: The bollard has to be installed with the foundation level to or above the ground level. We recommend to drain around the bollard.

FR: La borne doit être installée avec la base au niveau ou au-dessus du niveau du sol. Nous vous recommandons de drainer autour de la borne.

NL: De basis van de sokkellamp moet gelijk met of boven het grondniveau worden geïnstalleerd. We raden aan om rond de sokkellamp te draineren.

DE: Die Pollerleuchte muss so installiert werden, dass sich die Fundamentebene auf oder über Bodenhöhe befindet. Es wird empfohlen, den Boden um die Pollerleuchte herum zu entwässern.

FI: Pollari on asennettava niin, että perustus on maan tasolla tai yläpuolella. Suosittelemme, että vesi ohjataan pois pollarin ympäriltä.



NO: Kan kun installeres og vedlikeholdes av en registrert installasjonsvirksomhet.

DK: Må kun installeres og vedligeholdes af uddannet elektriker.

SE: Skall installeras och underhållas av behörig elektriker.

EN: Only to be installed and maintained by an authorized electrician.

FR: Doit être installé et maintenu par un électricien qualifié.

NL: Mag alleen geïnstalleerd en onderhouden worden door een bevoegde elektricien.

DE: Dieses Produkt darf nur durch autorisiertes Personal (z.B. Elektro-Installateur) angeschlossen, in Betrieb genommen und gewartet werden.

FI: Asentaa ja huoltaa saa vain valtuutettu sähköasentaja

NO: Skru av strømmen før montering.

DK: Sluk for strømmen inden montering.

SE: Stäng av strømmen innan montering.

EN: Turn off power before installing.

FR: Couper le courant avant l'installation.

NL: Stroom uitschakelen voor u het toestel installeert.

DE: Vor Installationsarbeiten den Strom abschalten.

FI: Sammuta virta ennen kytkemistä

Cleaning and maintenance

NO: Rengjør regelmessig med såpe og vann. Bruk ikke høytrykkspyler.

DK: Rengøres regelmæssigt med sæbe og vand. Brug ikke højtrykspuler.

SE: Rengör regelbundet med mild rengöringsmedel och vatten. Använd inte högtrycksvätt.

EN: Clean regularly with soft soap and water. Do not use high pressure cleaners.

FR: Nettoyez régulièrement avec du savon doux et de l'eau. N'utilisez pas de nettoyeur haute pression.

NL: Reinig regelmatig met zachte zeep en water. Gebruik geen hogedrukreinigers.

DE: Regelmäßig mit Schmierseife und Wasser reinigen. Keine Hochdruckreiniger verwenden.

FI: Puhdista säännöllisesti miedolla saippualla ja vedellä. Älä käytä painepesuria.

NO: Unngå ugressmidler, gjødsel, kalk og etsende salt nær og på pullerten.

DK: Undgå ukrudtsmidler, gødning, kalk og ætsende salte i nærheden af eller på pullerten

SE: Undvik ogräsmiddel, gödning, kalk och korrosivt salt nära och på pollaren.

EN: Avoid herbicides, fertilizer, lime and corrosive salt near and on the bollard.

FR: Évitez les herbicides, les engrais, la chaux et le sel corrosif près de et sur la borne.

NL: Gebruik geen herbiciden, meststoffen, kalk en bijtend zout op of in de buurt van de sokkellamp.

DE: Herbizide, Düngemittel, Kalk und korrosives Salz in der Nähe oder auf der Pollerleuchte vermeiden.

FI: Vältä rikkakasvien torjunta-aineiden, lannoitteiden, kalkin ja syövyttävän suolan käyttöä pollarin lähellä.

NO: Skadet glass må erstattes med nytt.

DK: Beskadiget glas skal udskiftes

SE: Skadat glas måste ersättas med nytt.

EN: Damaged glass must be replaced.

FR: Tout verre endommagé doit être remplacé.

NL: Gebroken glas moet vervangen worden.

DE: Glasscherben müssen ausgetauscht werden.

FI: Vaurioitunut lasi on vaihdettava