



# HF-Matchbox Blue

## HF-M BLUE 121 LH TL5 230-240V

HF-Matchbox Blue is een betaalbaar, betrouwbaar, compact, lichtgewicht en hoogfrequent VSA voor gebruik met systeemvermogens lager dan 25 W in combinatie met TL mini-, TL-D-, TL5- en TL5c-, PL-T/C- en PL-L/S-lampen. De HF M Blue-reeks heeft een robuust ontwerp, voldoet aan alle relevante internationale veiligheids- en prestatienormen en heeft een energierendementsindex (CELMA EEI) van A2.

### Product gegevens

Algemene informatie	
Lamptype	TL5
Aantal lampen	1 stuk/eenheid
Aantal producten op MCB (16 A Type B) (nom.)	59
Automatische herstart	Ja
Bedrijfs- en Elektrische gegevens	
Ingangsspanning	230 tot 240 V
Ingangsfrequentie	50 tot 60 Hz
Arbeidsfactor 100% belasting (nom.)	0,64
Ontsteektijd (max.)	0,5 s
Functioneel netspanningsbereik (AC)	-8%~+6%
Veilig netspanningsbereik (AC)	-10%~+10%
Vermogensverliezen (nom.)	2.4 W
Rendement bij volledige belasting [%]	85 %
Bedrading	
Connectortype ingangsaansluitingen	Insert
Kleur ingangsaansluitingen	Grijs
Kleur uitgangsaansluitingen	Grijs
Connectortype uitgangsaansluitingen	Insert

Kabellengte van apparaat tot lamp	1,50 m
Kabellengte spanningvoerende bedrading	0,30 m
Striplengte draad	8.0-9.0 mm
Doorsnede ingangsaansluiting	0.50-1.50 mm <sup>2</sup>
Doorsnede uitgangsaansluiting	0.50-1.50 mm <sup>2</sup>

Systeemeigenschappen	
Gespecificeerd VSA/lamp-vermogen	21 W
Temperatuur	
T-omgeving (max.)	40 °C
T-omgeving (min.)	-10 °C
T-behuizing maximaal (max.)	75 °C

Mechanische eigenschappen en Behuizing	
Behuizing	LH

Werking op noodstroom	
Batterijspanning lampontsteking	194-254 V

## HF-Matchbox Blue

### Goedkeuring en Toepassing

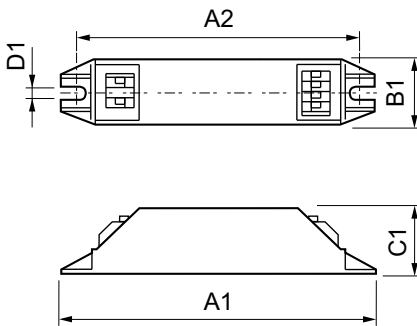
IP-classificatie	IP 20 [ Ingress Protection 20]
Goedkeuringsmerktekens	F-markering CE-markering VDE-certificaat CB-certificaat

### Productgegevens

Volledige productcode	871150053646430
Productnaam voor bestelling	HF-M BLUE 121 LH TL5 230-240V
EAN/UPC - Product	8711500536464

Bestelcode	53646430
Lokale code	HFM121LH
Numerator - Aantal per pak	1
Numerator - Dozen per buitendoos	50
SAP-materiaal	913700418366
Nettogewicht SAP (per stuk)	0,043 kg

### Maatschets



HF-M BLUE 121 LH TL5 230-240V

### Product

HF-M BLUE 121 LH TL5 230-240V

