



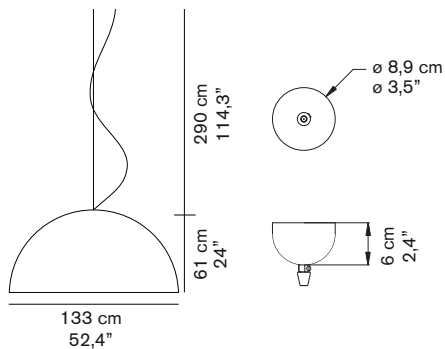
SONORA 493

Vico Magistretti
1976

Lampada a sospensione a luce diretta e diffusa, in PMMA soffiato.

Suspension lamp, giving direct and diffused light. in blown PMMA.

DIMENSIONI/DIMENSIONS



MATERIALI/MATERIALS

metallo/PMMA
metal/PMMA

COLORE/COLORS

opale/opaline
bianco lucido/polished white

SORGENTI/BULBS

2 x max 150W - E27

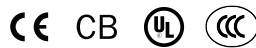


fornita di lampadina
equipped with bulb

Nota: è possibile utilizzare lampadine LED disponibili sul mercato senza alcun cambiamento o modifica relativamente al prodotto standard.

Note: lamp compatible with LED bulbs (according to the market availability and without changes to the standard product)

MARCHI/MARKS



INFORMAZIONI AGGIUNTIVE/ FURTHER INFORMATION



classe I
class I



rosone bianco
white rose



cavo trasparente
transparent cable



classe energetica: A+, A, B, C, D
energy class: A+, A, B, C, D

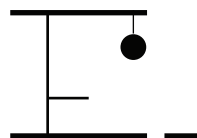
IMBALLO/PACKAGING



dim./dim. 138x138x68 cm / 54,3"x54,3"x26,8"
volume/volume 1,295 m³ / 45,73 ft³
peso/weight 26 kg / 57,32 lb

TIPOLOGIA/TYPE

interno - lampada da sospensione
indoor - suspension lamp



CURVA FOTOMETRICA/ PHOTOMETRIC CURVE

