

Omschrijving:

Disc 10W 3000K 300mm IP54 microwave sensor



Stijlvol opbouw IP54 armatuur 10W warm wit 3000K met witte basis en opaal cover in slagvast polycarbonaat IK10. Uitgerust met SMD2835 leds op een aluminium pcb in combinatie met een flikkervrije driver. Dankzij de aparte montagebasis en de schroefloze aansluitklemmen kan het armatuur in een mum van tijd geïnstalleerd worden. Uitgerust met ingebouwde microwave sensor. Detectiebereik tot 9 meter bij muurmontage.

Technische eigenschappen

Referentie	DISC103STM
EAN code	5420076243487
ETIM code	EC002892

Elektrische eigenschappen

Systeem vermogen (W)	11
LED vermogen (W)	10
Aansluitspanning (Vac)	200-240
Frequentie (Hz)	50/60
Driver inbegrepen	ja
Driver intern/extern	intern
Dimbaar	nee
Flicker free	ja
Power factor	>0,9
Aansluitkabel	no
Driver output (V)	
Driver output (mA)	
Energie klasse	A+

Afmeting en materiaal eigenschappen

Afmetingen (LxBxH)	320x320x54,5mm
Gewicht (kg)	1,3
Kleur	wit
Werktemperatuur (°C)	-20~+40
IP waarde	IP54
IK waarde	IK10
UV bestendig	ja
Zeewater bestendig	nee
Aantal in bulk	8
Aantal op pallet	0
Minimum bestelaantal	1

Garantie en certificatie

Levensduur (u)	50.000 L80B50
Garantie (jaar)	5
ENEC	nee

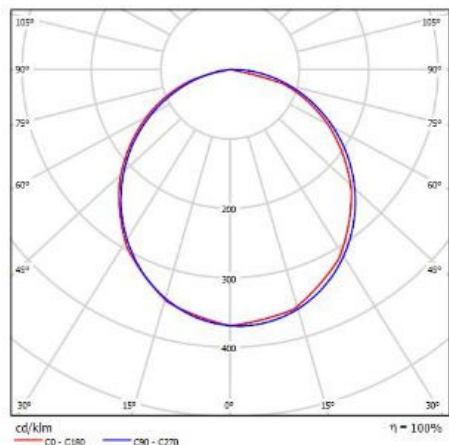
Lichttechnische eigenschappen

Lichtbundel(°)	120
Kleurtemperatuur (K)	3000
Kleurweergave CRI	80
UGR	19
Kleurvastheid SDCM	3
Lumen output (Lm)	950
Lm/W	95
Flux code	
Ledchip	SMD2835
Ledfabrikant	Honglitrionic
Aantal LEDs	
Aantal op 16A C curve	34
Aantal op 16A D curve	54
Fotobiologische klasse	RG0

Instelmogelijkheden detectie

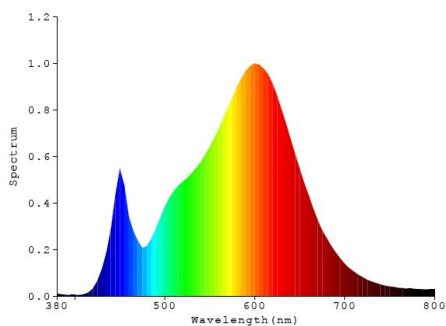
Detectie gebied	10/50/75/100%
Tijd 100% output	30s/3m
Daglicht sensor (lx)	off,2,10,50 Lux
Tijd dimniveau	0s,30s,10m,∞
Dimniveau (%)	10%,30%
Master/slave functie	nee

Lumen distribution

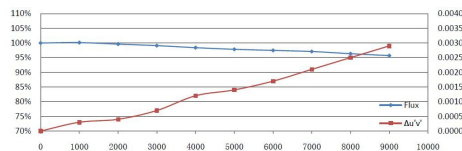


Distance curve:

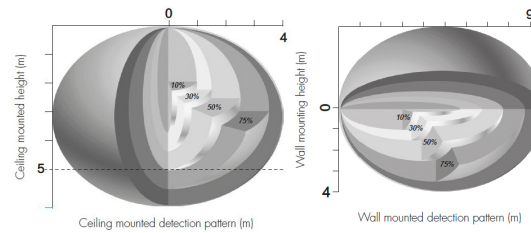
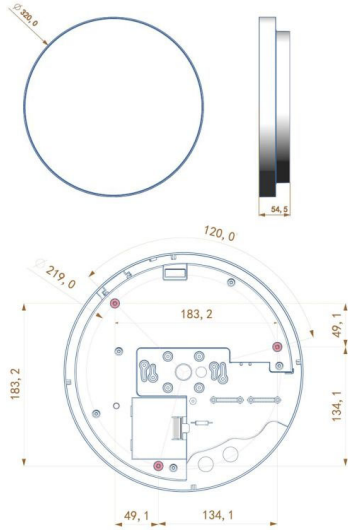
Spectrum distribution



Lumendrop



Afmetingen



Detection area	Hold-time	Daylight sensor	Stand-by period	Stand-by dimming level
I ● 100%	I ● 30S	I ● Disable	I ● 0S	I ● 10%
II ○ 75%	II ○ 3min	II ○ 50lux	II ○ 30s	II ○ 30%
III ○ 50%		III ○ 10lux	III ○ 10min	
IV ○ 10%		IV ○ 2lux	IV ○ ∞	

Aansluitschema

