



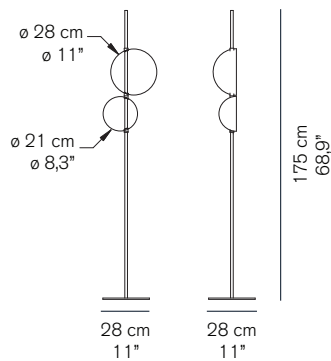
SUPERLUNA 397

Victor Vasilev
2015

Lampada da terra a luce indiretta e riflessa a due semisfere rotanti in metallo.

Floor lamp giving indirect and reflected light with two rotating metal hemispheres.

DIMENSIONI/DIMENSIONS



MATERIALI/MATERIALS

metallo
metal

COLORE/COLORS

nero opaco/matt black RAL9005
 asta nero opaco/matt black stem RAL9005

anodizzato ottone/anodic brass
 asta nero opaco/matt black stem RAL9005

SORGENTI/BULBS

2 x max 7,5 W - LED
 3000° K - 1530 lm - CRI > 85

fornita di led
 equipped with led

MARCHI/MARKS



INFORMAZIONI AGGIUNTIVE/ FURTHER INFORMATION

- classe II
class II
- cavo nero
black cable
- interruttore on/off nero
black on/off switch
- classe energetica: A \ddagger A \ddagger A
energy class: A \ddagger A \ddagger A

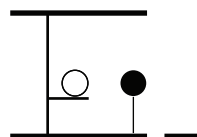
IMBALLO/PACKAGING



dim./dim. 37x37x184 cm / 14,6"x14,6"x72,4"
 volume/volume 0,2519 m³ / 8,90 ft³
 peso/weight 12 kg / 26,46 lb

TIPOLOGIA/TYPE

interno - lampada da tavolo
 indoor - table lamp



CURVA FOTOMETRICA/ PHOTOMETRIC CURVE