



Catellani & Smith®

Light Stick F

standing



ISTRUZIONI DI MONTAGGIO / ASSEMBLY INSTRUCTIONS / INSTRUCTIONS DE MONTAGE / MONTAGEANLEITUNGEN / INSTRUCCIONES DE MONTAJE

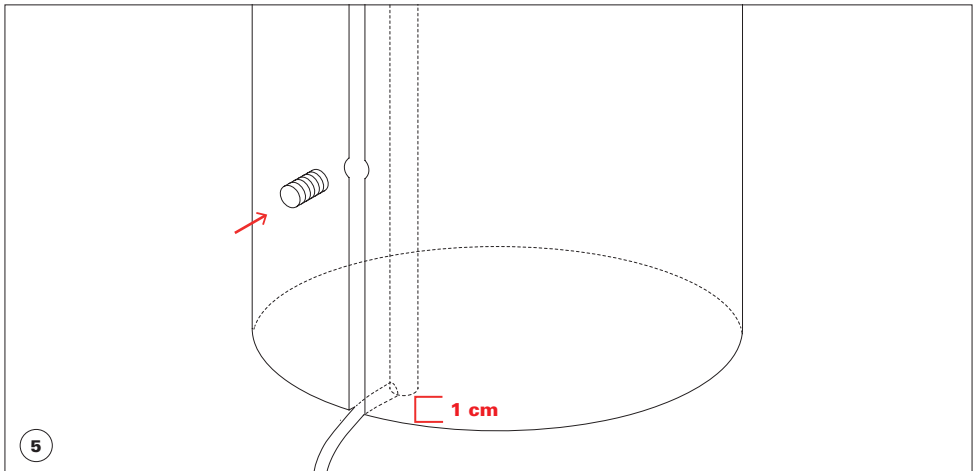
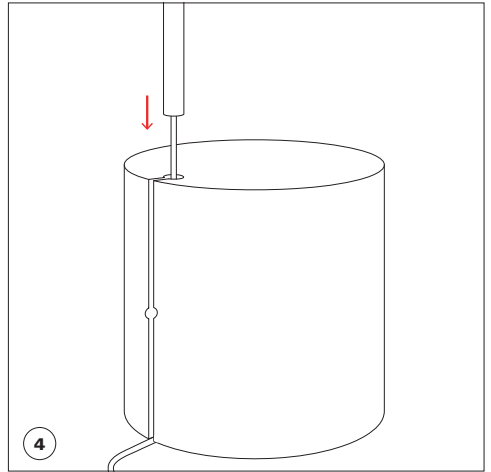
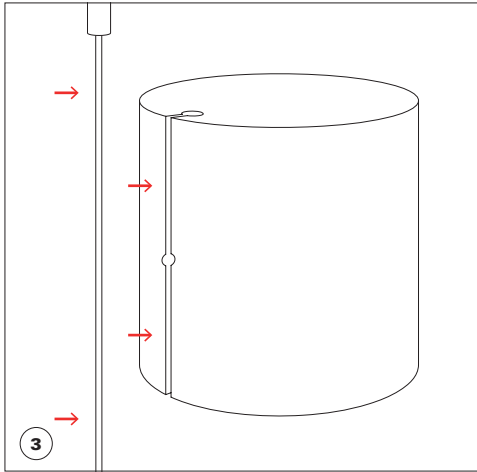
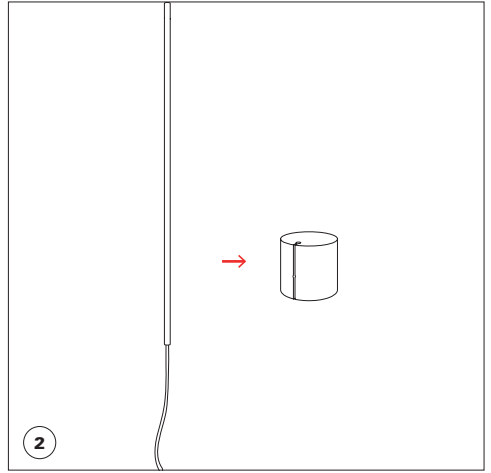
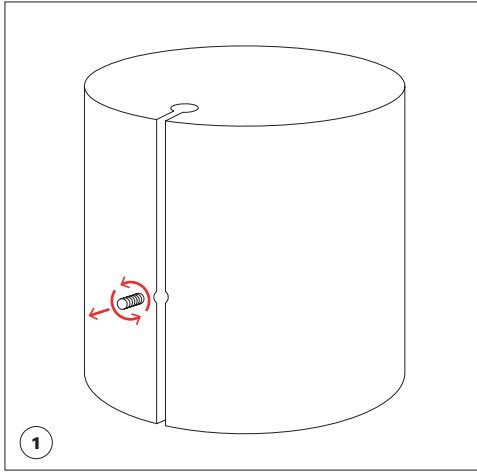
I AVVERTENZE

- Togliere la tensione di alimentazione prima di effettuare l'installazione e per interventi di manutenzione o in caso di cattivo funzionamento.
- Si consiglia l'utilizzo dei guanti in dotazione. Per la pulizia della superficie utilizzare un piumino rimuovi-polvere.
- Se il cavo di alimentazione esterno viene danneggiato, deve essere sostituito esclusivamente dal costruttore o dal suo servizio di assistenza.

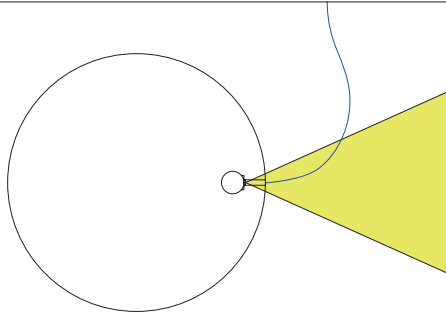
GB WARNINGS

- Switch off the power supply before installing, servicing or in case of malfunctioning.
 - We suggest you to use the gloves provided. We recommend using a feather duster to clean the surfaces.
 - In case the supply cable of the lamp would be damaged, it has to be replaced exclusively by the manufacturer or by his technical service.
-

| tensione di rete / voltage | | lampadine / bulbs | trasformatore / transformer | dimmerazione / dimming |
|-----------------------------|---|---|-----------------------------|--|
| 110V - 240V | | 10 x 1W LED 350 mA | max 15W 350 mA | incluso |
| | | 10 x 1W LED 350 mA | max 15W 350 mA | included |
| I classe class | IP20 classe di protezione protection class |  persone suggerite per il montaggio people required for mounting | |  MADE IN ITALY |



ORIENTAMENTO ASTA LED
HOW TO ORIENT THE LED BAR



LAMPADA NICKEL
NICKEL LAMP

MEMORIA: ULTIMO STEP
MEMORY: LAST STEP SET



ON - OFF

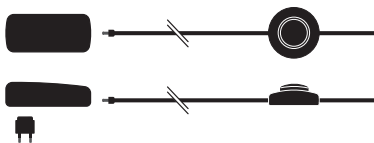
Per accendere e spegnere la lampada, premere il coperchio della scatola che contiene il trasformatore e rilasciare.
To switch the light on or turn it off, please press the lid of the transformer box and then release.

DIMMER

Per regolare l'intensità di luce/dimmerare la lampada, premere e mantenere premuto il coperchio della scatola.
The light intensity can be regulated by keeping on pressing/pushing the the transformer box to increase or decrease it.

LAMPADA NERA / ORO SATINATO
BLACK / SATIN GOLD LAMP

MEMORIA: 100%
MEMORY: 100%



ON/OFF

Premere per accendere e spegnere la luce.
Press to turn on/off the light.

DIMMER

Tener premuto per aumentare o diminuire l'intensità luminosa.
Hold to increase and decrease the light intensity.



Questa apparecchiatura non deve essere smaltita come un normale rifiuto urbano, ma deve essere portata nel punto di raccolta appropriato per il riciclaggio di apparecchiature elettriche ed elettroniche. Provvedendo a smaltire questo prodotto in modo appropriato, si contribuisce ad evitare potenziali conseguenze negative per l'ambiente e per la salute umana, che potrebbero derivare da uno smaltimento inadeguato del prodotto. Per informazioni più dettagliate sul riciclaggio di questo prodotto, contattare l'ufficio comunale, il servizio locale di smaltimento rifiuti o il rivenditore presso il quale è stato acquistato il prodotto.

This equipment may not be treated as household waste. Instead it shall be handed over to the applicable collection point for the recycling of electrical and electronic equipment. By ensuring this product is disposed of correctly, you will help prevent potential negative consequences for the environment and human health, which could otherwise be caused by inappropriate waste handling of this product. For more detailed information about the recycling of this product, please contact your local city office, your household waste disposal or the dealer where you purchased this product.

