

Datos Técnicos

Luminaria para uso interior
Factor de Potencia: 1
Lámpara a utilizar:

Sun 26

LED 12,8W 700mA 2700K
1705lm

Se recomienda que la instalación sea realizada por un profesional.

Aviso: Si el cable flexible o cordón de esta luminaria esta dañado, deberá sustituirse exclusivamente por el fabricante o su servicio técnico o una persona de cualificación equivalente con objeto de evitar cualquier riesgo.

Instrucciones para la limpieza

Utilizar un paño suave, humedecido con agua y detergente neutro si fuera necesario. No utilizar alcohol o otros disolventes.

Technical Data

Light fitting for indoor use only
Power Factor: 1
Bulb to be used:

Sun 26

LED 12,8W 700mA 2700K
1705lm

It is recommended that a professional electrician be responsible for installing the light.

Warning: *If the wire or flexible cord is damaged, it must only be changed by the manufacturer, their Service Dept. or qualified personnel in order to avoid risk.*

Cleaning Instructions

Use a soft damp cloth, with soap or neutral detergent. Do not use alcohol or other solvents.

SUN 26

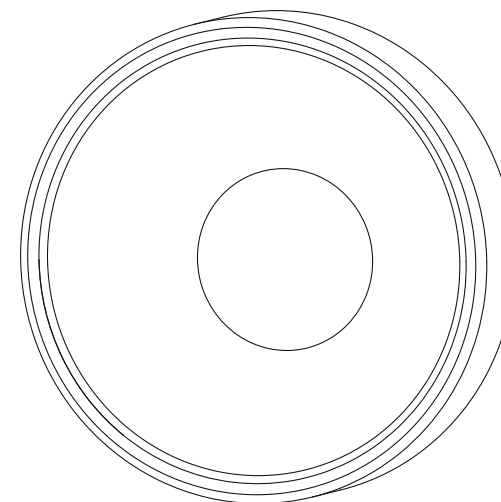
Instrucciones de montaje / Assembly Instruction

This symbol on the product or its packaging indicates that it must not be treated as household waste. It should, in fact, be handed in at a recognised collection point for recycling electrical and electronic equipment. For more detailed information about the recycling of this product, please contact your local city office, your household waste disposal service or the shop where you purchased the product.



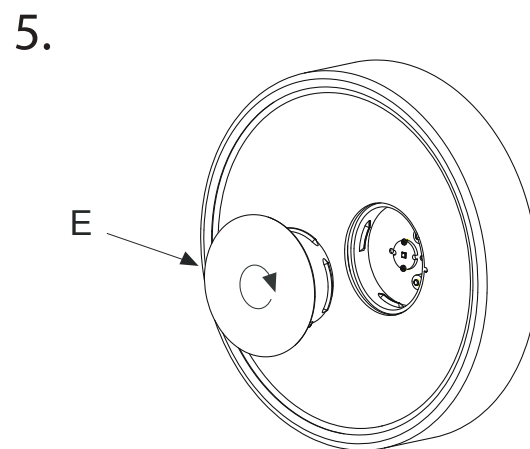
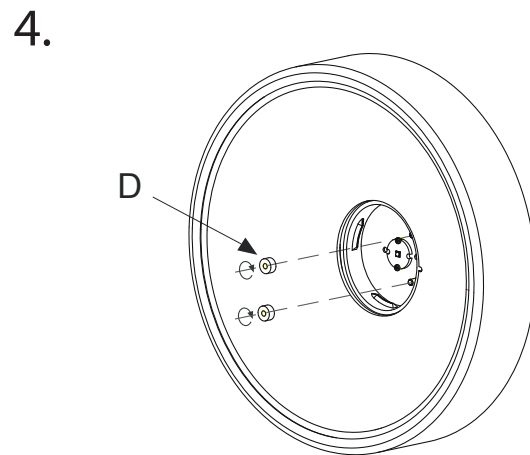
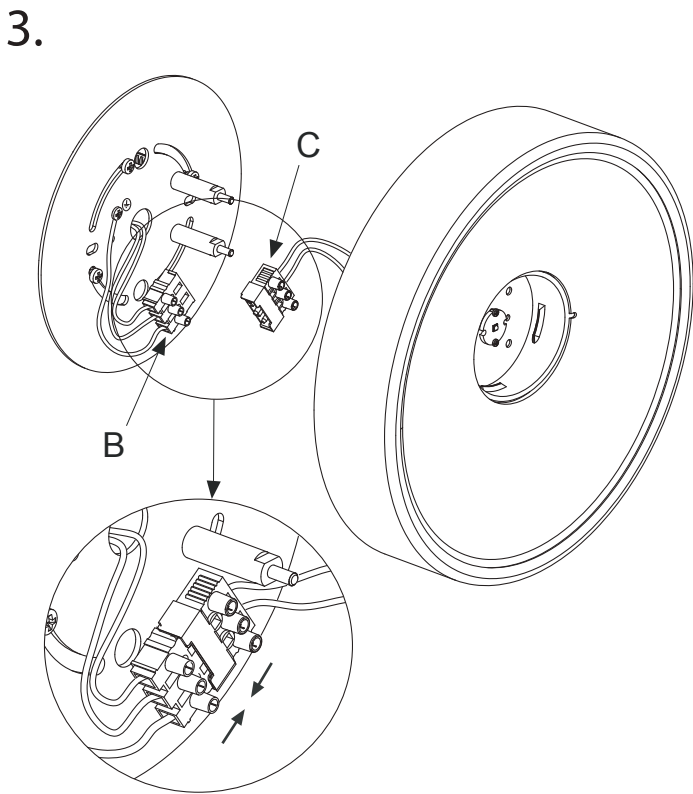
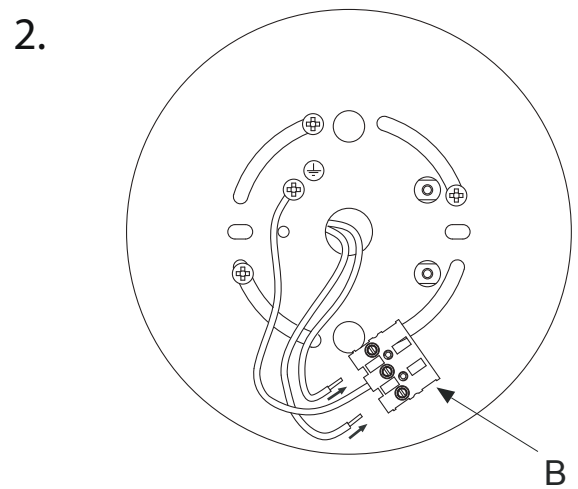
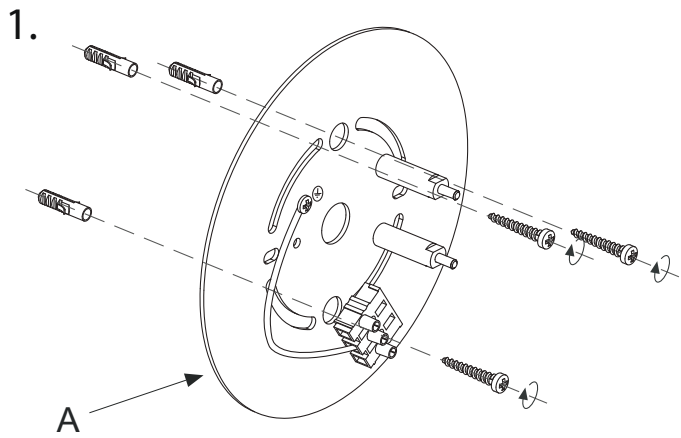
Este símbolo en su equipo o embalaje indica que el presente producto no puede ser tratado como residuo doméstico normal, sino que debe entregarse en el correspondiente punto de recogida de equipos eléctricos y electrónicos. Para recibir información detallada sobre el reciclaje de este producto, por favor, contacte con su ayuntamiento, su punto de recogida más cercano o el distribuidor donde adquirió el producto.

230 V - 50 Hz



marset 

marset



Atención!
Desconectar la conexión a red antes de ser manipulada.

Warning!
Disconnect power supply before installation.

1. Fijar el grupo eléctrico (A) en la pared con los tornillos y los tacos suministrados.
2. Pasar los cables de led por el agujero y conectar con la regleta (B).
3. Conectar la regleta (B) con la regleta (C).
4. Fijar la luminaria al grupo eléctrico con las tuercas (D).
5. Colocar el cristal (E).

*Distintas posiciones del cristal según la orientación de los pernos del grupo eléctrico (A).

1. Fix the regulator box (A) to the ceiling using the plugs and screws provided.

2. Pass the wire through the hole and make the electrical connections in the terminal block (B).

3. Connect the terminal blocks (B) and (C).

4. Attach the shade to the regulator box using the nuts (D).

5. Place the glass (E).

* Different positions of the glass depending on the orientation of the bolts of the regulator box (A).

*

