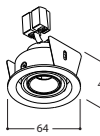


ref	name	MICRO ECLIPS	
497426	MICRO ECLIPS LEAF 2700K	TEXTURED BLACK	2700K
497447	MICRO ECLIPS LEAF 2700K	TEXTURED WHITE	2700K
497492	MICRO ECLIPS LEAF 2700K	TEXTURED WHITE + GOLD	2700K
497494	MICRO ECLIPS LEAF 2700K	TEXTURED WHITE + BLACK FOCUS	2700K
497495	MICRO ECLIPS LEAF 2700K	TEXTURED BLACK + TEXT WHITE FRONT	2700K
497496	MICRO ECLIPS LEAF 2700K	BLACK + GOLD	2700K
497416	MICRO ECLIPS LEAF 3000K	TEXTURED BLACK	3000K
497437	MICRO ECLIPS LEAF 3000K	TEXTURED WHITE	3000K
497482	MICRO ECLIPS LEAF 3000K	TEXTURED WHITE + GOLD	3000K
497484	MICRO ECLIPS LEAF 3000K	TEXTURED WHITE+BLACK FOCUS	3000K
497485	MICRO ECLIPS LEAF 3000K	TEXTURED BLACK+TEXT WHITE FRONT	3000K
497486	MICRO ECLIPS LEAF 3000K	BLACK+GOLD	3000K
497126	MICRO ECLIPS TORSION 2700K	TEXTURED BLACK	2700K
497147	MICRO ECLIPS TORSION 2700K	TEXTURED WHITE	2700K
497192	MICRO ECLIPS TORSION 2700K	TEXTURED WHITE + GOLD	2700K
497194	MICRO ECLIPS TORSION 2700K	TEXTURED WHITE + BLACK FOCUS	2700K
497195	MICRO ECLIPS TORSION 2700K	TEXTURED BLACK+TEXT WHITE FRONT	2700K
497196	MICRO ECLIPS TORSION 2700K	BLACK + GOLD	2700K
497116	MICRO ECLIPS TORSION 3000K	TEXTURED BLACK	3000K
497137	MICRO ECLIPS TORSION 3000K	TEXTURED WHITE	3000K
497182	MICRO ECLIPS TORSION 3000K	TEXTURED WHITE + GOLD	3000K
497184	MICRO ECLIPS TORSION 3000K	TEXTURED WHITE+BLACK FOCUS	3000K
497185	MICRO ECLIPS TORSION 3000K	TEXTURED BLACK+TEXT WHITE FRONT	3000K
497186	MICRO ECLIPS TORSION 3000K	BLACK+GOLD	3000K

safe distance to object	- 0,1m -
lamp / (lum.flux) / (colortemp)	Luxeon M 400lm / 429lm* 2700K / 3000K*
fitting	None
watt	3,82W
voltage or current	350mA DC (Vf = 10.95V)
symbol	
gear	Converter not incorporated
ip/class	IP20
application	Ceiling mounted
orientability	15°-20° (inner-outer ring)
dimmbility	PWM dimmable
weight	0.1
beamangle	36°
CRI	80
SDCM	3

LEAF

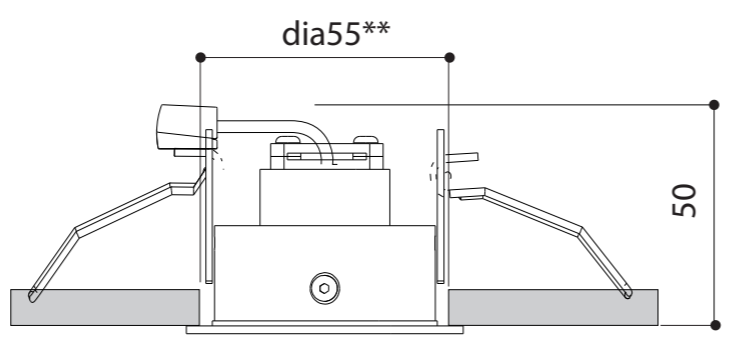


TORSION



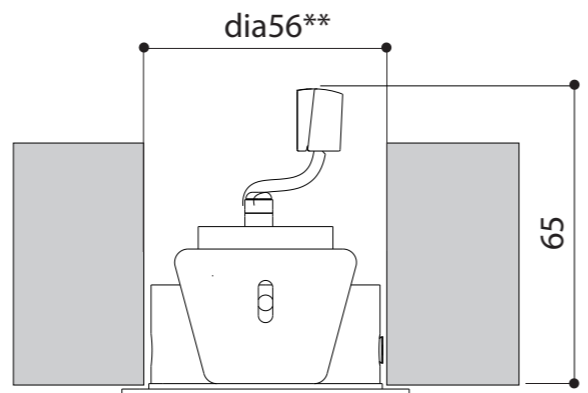
① MAKE HOLE :

Torsion (only for hollow ceilings) :

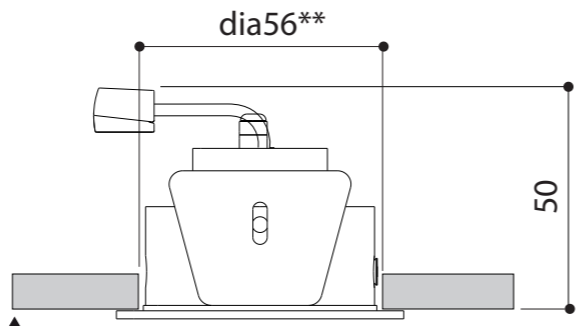


MIN. INSTALLATION DEPTH IN HOLLOW CEILINGS: 50mm
 MIN. CEILING THICKNESS: 1mm
 MAX. CEILING THICKNESS: 25mm

Leaf (for all ceiling types) :



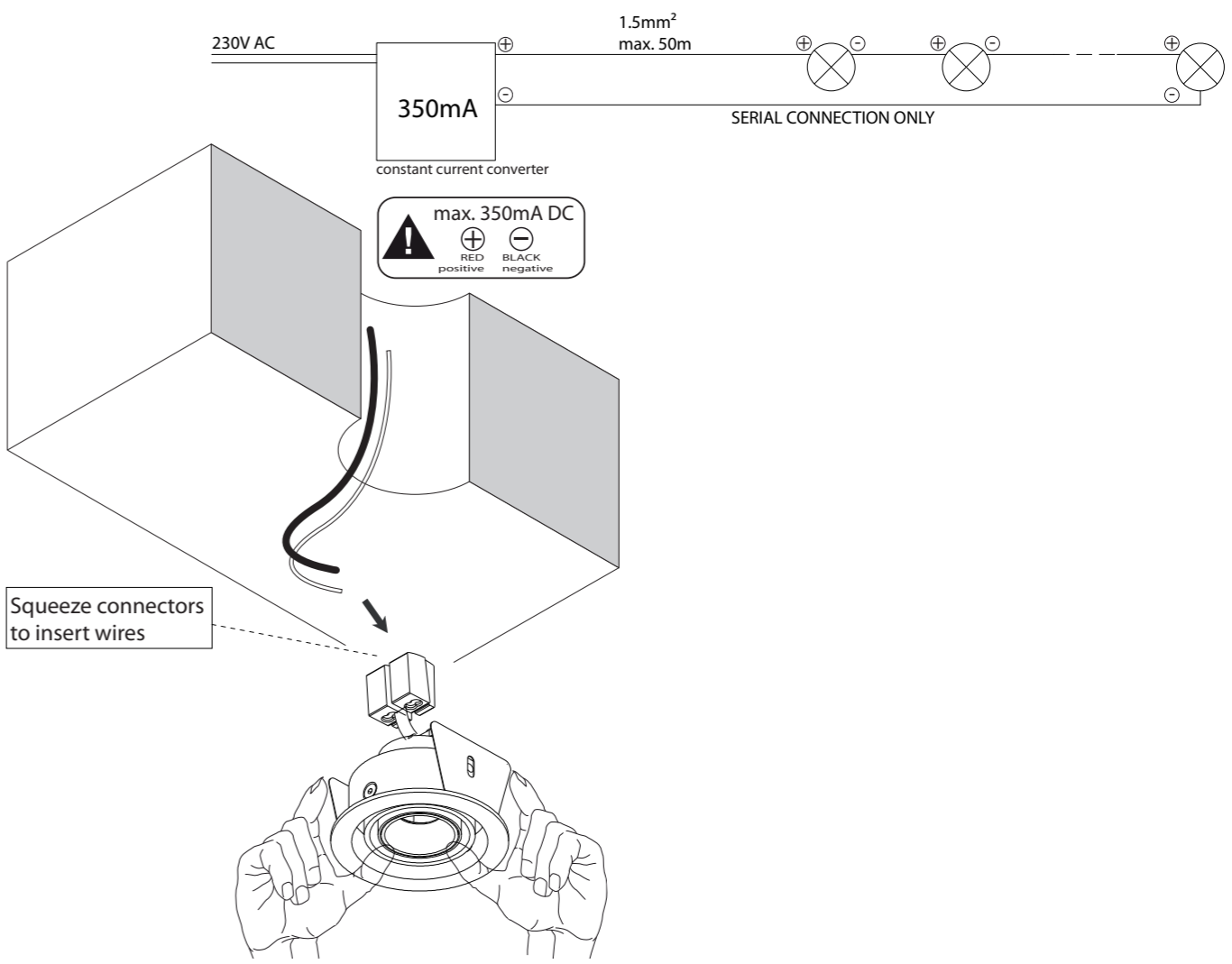
MIN. INSTALLATION DEPTH IN SOLID CEILINGS: 65mm



MIN. INSTALLATION DEPTH IN HOLLOW CEILINGS: 50mm

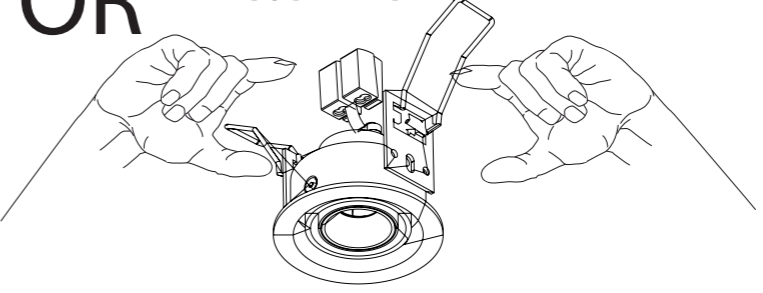
**for metal, wood and plasterboard use standard drill size 55mm
 **for concrete use standard drill size 56mm

② MAKE CONNECTION WITH 2 TERMINAL BLOCKS

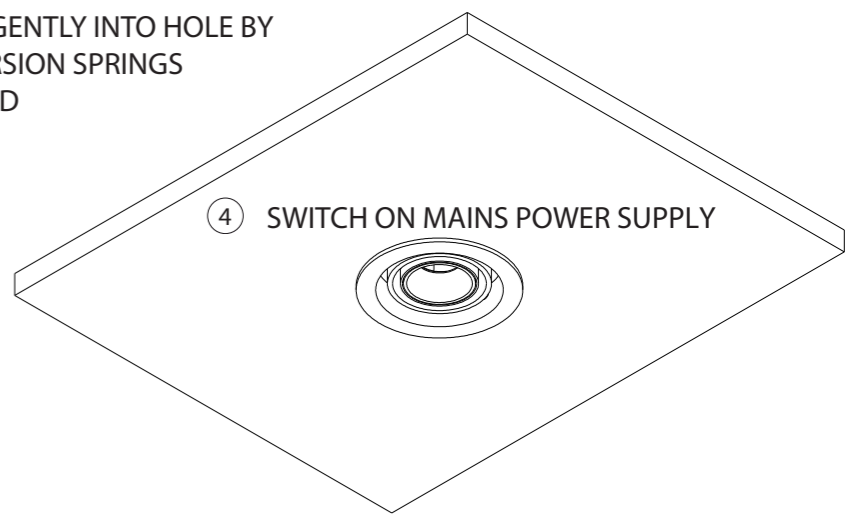


③ PUSH LUMINAIRE GENTLY INTO HOLE BY DEFORMING 2 LEAF SPRINGS INWARDS BY HAND

OR



③ PUSH LUMINAIRE GENTLY INTO HOLE BY DEFORMING 2 TORSION SPRINGS UPWARDS BY HAND



INSTALLATIE- EN ONDERHOUDSRICHTLIJNEN m.b.t. FABRIEKSGARANTIE.
 1. DE VERBINDINGEN EN HET UITTESTEN VAN DEZE TOESTELLEN DIENEN ALTIJD TE GEBEUREN DOOR EEN ERKEND ELECTRO-INSTALLATEUR.
 2. DEZE VERLICHTINGSTOESTELLEN MOETEN GE-INSTALLEERD, VERBONDEN EN GETEST WORDEN VOLGENS DE NATIONAAL GELDENDE REGLEMENTEN OP DE ELECTRISCHE INSTALLATIES (BELGIE?, A.R.E.I., DUITSLAND: DIN VDE 0100 TEIL 559 A2, ...; DEZE OPSOMMING IS LOUWER INFORMATIEF).
 3. DE TECHNISCHE BIJSLUITER MOET GEZIEN WORDEN ALS ONDERDEEL VAN DE ALGEMENE VERKOOPVOORWAARDEN VAN TAL N.V.
 4. DE ELECTRO-INSTALLATEUR IS VERANTWOORDELIJK VOOR HET GEBRUIKEN VAN VOORSCHAKELAPPARATUUR DIE VOLDOET AAN DE GELDENDE CE EN EMC NORMEN.
 5. VERVANG DE LAMP (-EN) ALTIJD MET DE GROOTSTE ZORG, ZE IS (ZIJN) UITERST BREEKBAAR.
 6. OPGEPAST: PLAATS NOOIT DE LAMP MET BLOTE HANDEN, GEBRUIK ALTIJD EEN DOEK!

INSTRUCTIONS D'INSTALLATION ET D'ENTRETIEN A RESPECTER VIS-A-VIS DE LA GARANTIE.
 1. LE PLACEMENT, LE RACCORDEMENT ET L'ESSAI DE CET APPAREIL DOIVENT TOUJOURS ÊTRE EFFECTUES PAR UN INSTALLATEUR ELECTRICIEN AGREE.
 2. LES LUMINAIRES DOIVENT ÊTRE INSTALLEZ, BRANCHES ET TESTES SUIVANT LE REGLEMENT NATIONAL SUR LES INSTALLATIONS ELECTRIQUES EN VIGUEUR. (BELGIQUE, A.R.E.I., ALLEMAGNE: DIN VDE 0100 TEIL 559 A2, ...; CETTE ENUMERATION EST INDICATIVE).
 3. CE MANUEL D'INSTALLATION TECHNIQUE REPRESENTE UNE PARTIE DES CONDITIONS GENERALES DEVENTE DE TAL N.V.
 4. L'ELECTRO-INSTALLATEUR EST RESPONSABLE POUR L'USAGE DE BALLASTS, TRANSFO'S,...CONFORMES AUX NORMES CE ET EMC EN VIGUEUR.
 5. REMPLACEZ TOUJOURS L'AMPOULE (LES AMPOULES) AVEC PRUDENCE, ELLE(-S) EST (SONT) TRES FRAGILE (-S).
 6. ATTENTION: NE JAMAIS REMPLACER L'AMPOULE AUX MAINS NUES, UTILISEZ TOUJOURS UN CHIFFON!

INSTALLATION AND MAINTENANCE INSTRUCTIONS IN VIEW OF THE MANUFACTURER'S GUARANTEE.
 1. THE CONNECTION AND TESTING OF THE DEVICES SHOULD ALWAYS BE PERFORMED BY A RECOGNIZED ELECTRICIAN.
 2. THESE LIGHTING DEVICES NEED TO BE INSTALLED, CONNECTED AND TESTED FOLLOWING THE OFFICIAL NATIONAL INSTRUCTION GUIDE FOR ELECTRICAL INSTALLATIONS (BELGIUM, A.R.E.I., GERMANY: DIN VDE 0100 TEIL 559 A2, ...; THIS ENUMERATION IS JUST AN INDICATION).
 3. THIS TECHNICAL ENCLOSURE NEEDS TO BE ADDED TO THE GENERAL SALES CONDITION OF THE TAL N.V.
 4. THE ELECTRO TECHNICIAN IS RESPONSABLE TO USE BALLASTS, TRANSFORMERS,...WHICH MEET THE VALID CE AND EMC RULES.
 5. ALWAYS REPLACE THE LAMP (-S) WITH UTMOST CAUTIONSNESS, THE LAMP (-S) IS (ARE) VERY FRAGILE.
 6. ATTENTION: NEVER REPLACE THE LAMP WITH BARE HANDS, ALWAYS USE A CLOTH!

MONTAGE- UN UNTERHALT INSTRUCTIONEN ZU BEACHTEN MIT BEZUG AUF DER GARANTIE.
 1. DIE MONTAGE, DER ANSCHLUSS UND DAS AUSTESTEN DER LEUCHTEN SOLL IMMER VON EINEM ZUSTAENDIGEN ELECTRO-INSTALLATEUR AUSGEFUHRT WERDEN.
 2. DIESE LEUCHTEN MUESSEN INSTALLIERT, ANGESCHLOSSEN UND GETESTET WERDEN NACH DER ALLGEMEINEN NAZIONALEN REGLEMENTATION UBER DIE ELEKTRISCHE INSTALLATIONEN (BELGIEN, A.R.E.I., DEUTSCHLAND: DIN VDE 0100 TEIL 559 A2, ...; DIESE AUFSTELLUNG GESCHICHT DURCH EXEMPLATIVEN TITEL UND KANN NICHT ALS LIMITATIV ODER EXHAUTIV BETRACHTET WERDEN).
 3. DIESE TECHNISCHE GEBRAUCHSANWEISUNG GEHORT ZU DEN ALLGEMEINEN VERKAUFSBEDINGUNGEN VON TAL N.V.
 4. DER ELEKTRO-INSTALLATEUR IST VERANTWORTLICH FUR DAS VERWENDEN VON CE UND EMC GEPRUFTE VORSCHALTGERAETE.
 5. DIE LAMPE(-N) SOLL(-EN) IMMER SERH VORSICHTIG ERSAETZT WERDEN.
 6. VORSICHT: MAN DARF NIE DIE LAMPE MIT DEN NACKTEN HAENDEN BERUEHREN, MAN SOL IMMER EINEN TUCH BENUTZEN!

ALWAYS DISCONNECT MAINS POWER SUPPLY FROM CONVERTER BEFORE SWITCHING "ON" LED LUMINAIRES TO PREVENT HOT PLUGGING ISSUES
 FOR COMPATIBLE CONVERTERS SEE LEDCONVERTER MATRIX