

LOTUS E27 LED

Last update 11/06/2021

BEL1045

- Lotus A :** code 120.E27. __ max.20W E27 LED (max diameter 45mm / height 120mm) - 220/240V
Lotus B : code 122.E27. __ max.20W E27 LED (max diameter 45mm / height 120mm) - 220/240V
Lotus C : code 125.E27. __ max.20W E27 LED (max diameter 45mm / height 120mm) - 220/240V

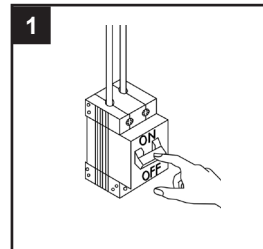


BEL LIGHTING

BEL LIGHTING sprl
 Avenue Ernest Solvay 42
 B-1480 Saintes (Tubize)
 Belgium
 Phone: +32(0)2 3552428
 Fax: +32(0)2 3550396
 e-mail: info@bel-lighting.com
 www.bel-lighting.com

ATTENTION - WARNING

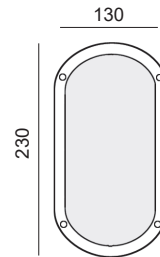
The luminaire should be installed and connected by a qualified technician.
 Le luminaire doit être installé et connecté par un technicien qualifié



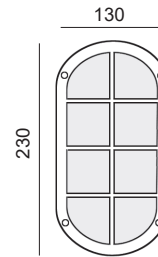
INSTALLATION INSTRUCTIONS - PART A

1. Before accessing any parts carrying live voltage, the power must be disconnected
Avant tout accès à des parties sous tension, la tension doit être coupée
2. Place the luminaire
Placer le luminaire
3. Make the electrical connection
Faire la connexion électrique
4. Close the light
Fermer le luminaire
5. Switch on
Allumer

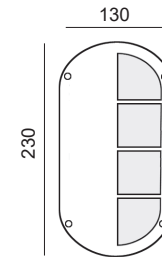
Lotus A



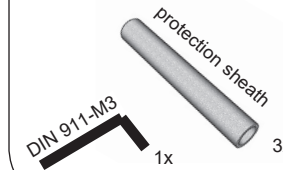
Lotus B



Lotus C



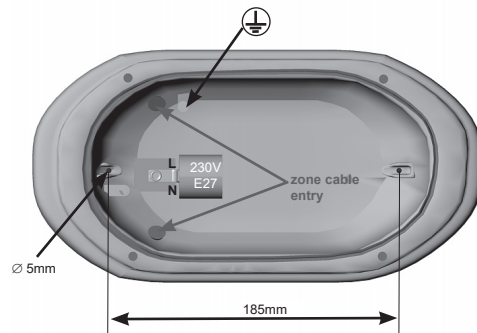
ACCESSORY SET



PART

A

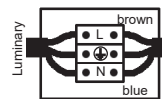
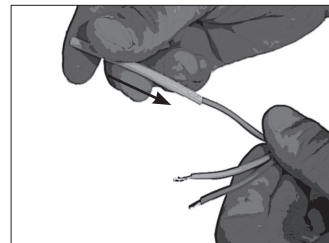
2 Wall Fixation - Dimension Holes



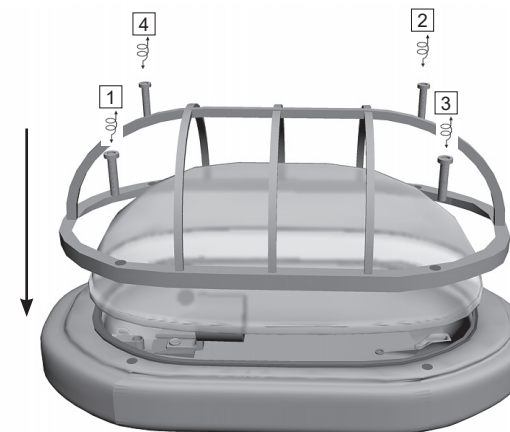
IMPORTANT : Gland for cable $\varnothing 8$ ---> 10mm

3 ELECTRICAL CONNECTION

- NL - Voeg de voedingskabel in de beschermingskoker
 FR - Insérer le câble d'alimentation dans la gaine de protection.
 EN - Insert the feeder in the protection sheath
 DE - Das Kabel in die Schutzhülle einfügen
 EL - Παρεμβάλετε τον τροφοδοτή στη θηκη προστασίας



- 4 NL - Maak de schroeven steeds allemaal geleidelijk los of vast: schroef dus nooit 1 vijs helemaal los of vast, maar schroef alle schroeven diagonaal beetje bij beetje los of vast.
 FR - Bloquer et débloquer les vis de fermeture "en croix", par séquence alternée, comme sur la figure.
 EN - Lock and unlock the screws following an alternate sequence.
 DE - Die Verschlusschrauben kreuzweise anziehen bzw. lösen.
 EL - Κλειδώστε και ξεκλειδώστε τις βίδες ακολουθώντας έναν εναλλακτικό τρόπο.



Lees de algemene gebruiksvoorwaarden : PART B
 Lire attentivement les conditions générales d'utilisation : PART B
 Read attentively the general instructions: PART B
 Lesen Sie die allgemeinen Gebrauchsanweisungen: PART B
 Διαβάστε τις γενικές οδηγίες : PART B

WAARSCHUWING
 AVERTISSEMENT
 WARNING
 ΠΡΟΣΟΧΗ

LOTUS E27 LED

Last update 11/06/2021

BEL1045

Lotus D : code 134.E27. __ max.20W E27 LED (max diameter 45mm / height 137mm) - 220/240V

Lotus E : code 138.E27. __ max.20W E27 LED (max diameter 45mm / height 137mm) - 220/240V

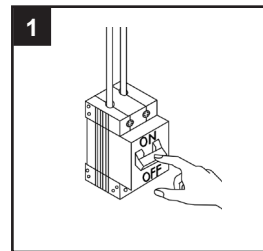


BEL LIGHTING

BEL LIGHTING sprl
Avenue Ernest Solvay 42
B-1480 Saintes (Tubize)
Belgium
Phone: +32(0)2 3552428
Fax: +32(0)2 3550396
e-mail: info@bel-lighting.com
www.bel-lighting.com

ATTENTION - WARNING

The luminaire should be installed and connected by a qualified technician.
Le luminaire doit être installé et connecté par un technicien qualifié

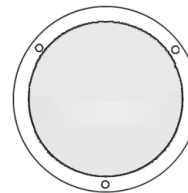


INSTALLATION INSTRUCTIONS - PART A

1. Before accessing any parts carrying live voltage, the power must be disconnected
Avant tout accès à des parties sous tension, la tension doit être coupée
2. Place the luminaire
Placer le luminaire
3. Make the electrical connection
Faire la connexion électrique
4. Close the light
Fermer le luminaire
5. Switch on
Allumer

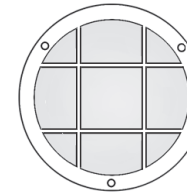
Lotus D

Ø 260

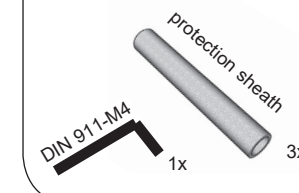


Lotus E

Ø 260



ACCESSORY SET

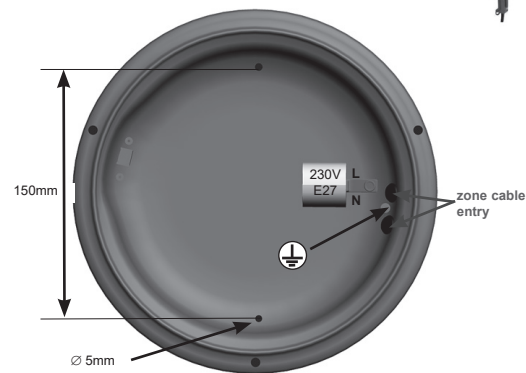


PART

A

Lees de algemene gebruiksvoorwaarden : PART B
Lire attentivement les conditions générales d'utilisation : PART B
Read attentively the general instructions: PART B
Lesen Sie die allgemeinen Gebrauchsanweisungen: PART B
Διαβάστε τις γενικές οδηγίες : PART B

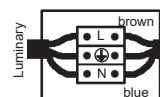
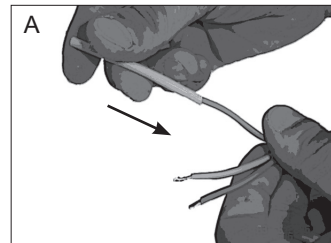
2 Wall Fixation - Dimension Holes



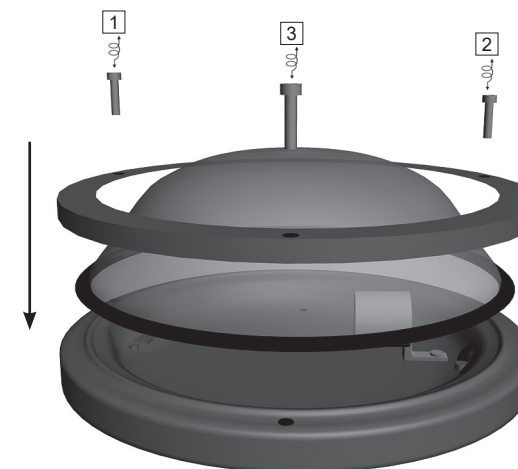
IMPORTANT : Gland for cable Ø 8 --> 10mm

3 ELECTRICAL CONNECTION

- NL - Voeg de voedingskabel in de beschermingskoker
FR - Insérer le câble d'alimentation dans la gaine de protection.
EN - Insert the feeder in the protection sheath
DE - Das Kabel in die Schutzhülle einfügen
EL - Παρεμβάλετε τον τροφοδοτή στη θηκή προστασίας



- 4 NL - Maak de schroeven steeds allemaal geleidelijk los of vast: schroef dus nooit 1 vjs helemaal los of vast, maar schroef alle schroeven diagonaal beetje bij beetje los of vast.
FR - Bloquer et débloquer les vis de fermeture "en croix", par séquence alternée, comme sur la figure.
EN - Lock and unlock the screws following an alternate sequence.
DE - Die Verschlusschrauben kreuzweise anziehen bzw. lösen.
EL - Κλειδώστε και ξεκλειδώστε τις βίδες ακολουθώντας έναν εναλλακτικό τρόπο.



WAARSCHUWING
AVERTISSEMENT
WARNING
ΠΡΟΣΟΧΗ

LOTUS led W40 / W80

Last update 11/06/2021

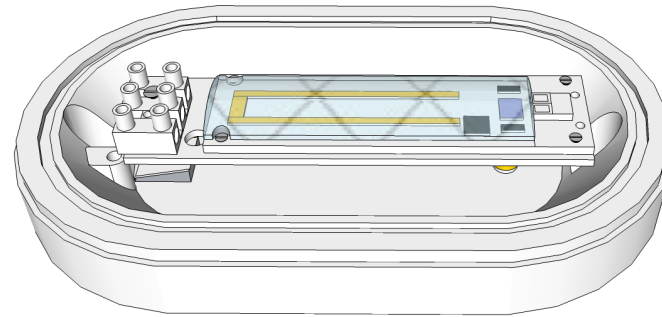
BEL1045

Lotus A :	code 120.W40. __	6W - 220/240V
	code 120.W80. __	9W - 220/240V
Lotus B :	code 122.W40. __	6W - 220/240V
	code 122.W80. __	9W - 220/240V
Lotus C :	code 125.W40. __	6W - 220/240V
	code 125.W80. __	9W - 220/240V

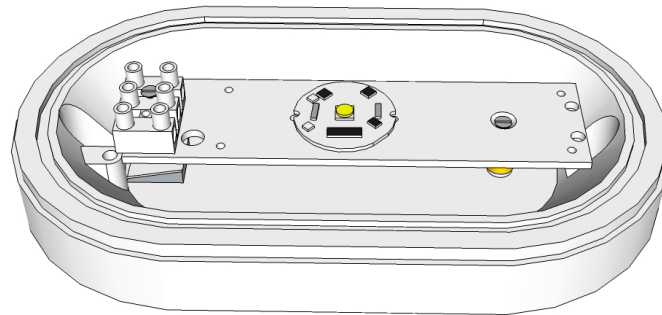


BEL LIGHTING sprl
Avenue Ernest Solvay 42
B-1480 Saintes (Tubize)
Belgium
Phone: +32(0)2 3552428
Fax: +32(0)2 3550396
e-mail: info@bel-lighting.com
www.bel-lighting.com

with LED 9W



with LED 6W



PART

A

Lees de algemene gebruiksvoorwaarden : PART B
Lire attentivement les conditions generales d'utilisation: PART B
Read attentively the general instructions: PART B
Lesen Sie die allgemeinen Gebrauchsanweisungen: PART B
Διαβάστε τις γενικές οδηγίες : PART B

WAARSCHUWING
AVERTISSEMENT
WARNING
WARNUNG
ΠΡΟΣΟΧΗ

LOTUS led W40 / W80

Last update 11/06/2021

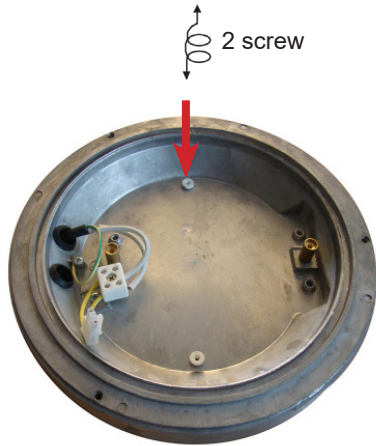
BEL1045

Lotus D :	code 134.W40. __	6W - 220/240V
	code 134.W80. __	9W - 220/240V
Lotus E :	code 138.W40. __	6W - 220/240V
	code 138.W80. __	9W - 220/240V

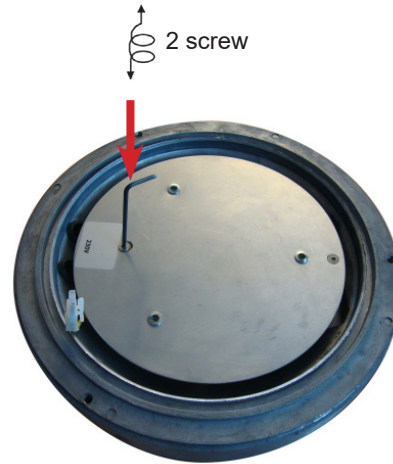


BEL LIGHTING sprl
Avenue Ernest Solvay 42
B-1480 Saintes (Tubize)
Belgium
Phone: +32(0)2 3552428
Fax: +32(0)2 3550396
e-mail: info@bel-lighting.com
www.bel-lighting.com

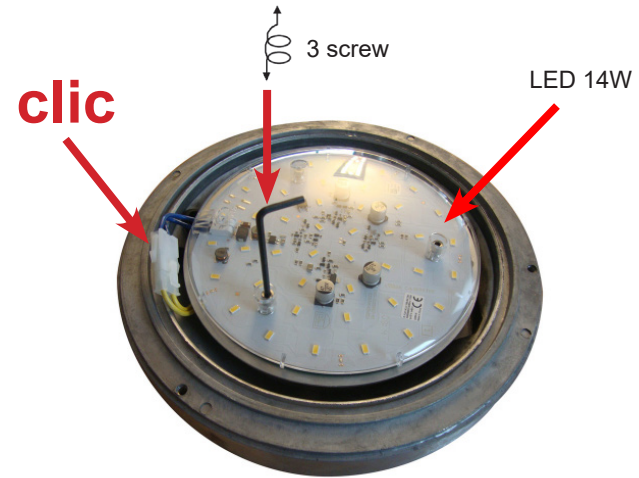
1. Fixing the luminaire connection cabling 220-240V



2. Fixing of the LED substrate



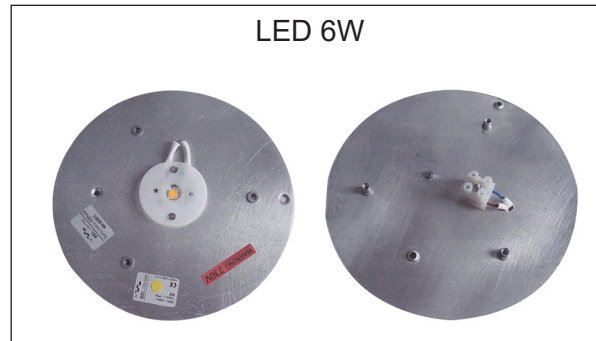
3. Fixing and connecting of LED



4. Closing the luminaire



LED 6W



PART

A

Lees de algemene gebruiksvoorwaarden : PART B
Lire attentivement les conditions générales d'utilisation : PART B
Read attentively the general instructions: PART B
Lesen Sie die allgemeinen Gebrauchsanweisungen: PART B
Διαβάστε τις γενικές οδηγίες : PART B

WAARSCHUWING
AVERTISSEMENT
WARNING
WAARNUNG
ΠΡΟΣΟΧΗ